

## AC695PRO & variants

**ROBINAIR**®

**it** Istruzioni originali  
**Attrezzatura per assistenza climatizzatore**

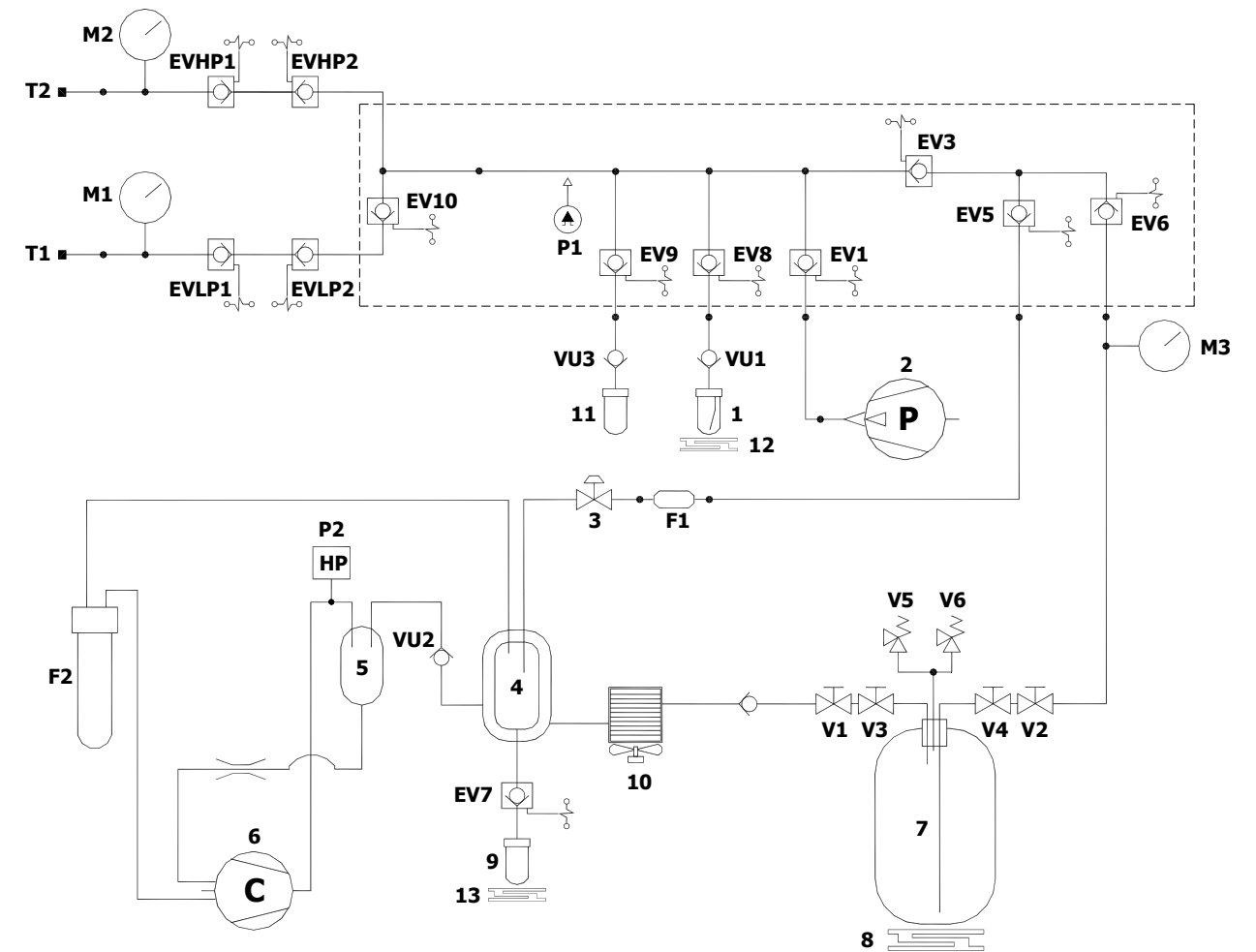
**en** Original instructions  
**AC service units**

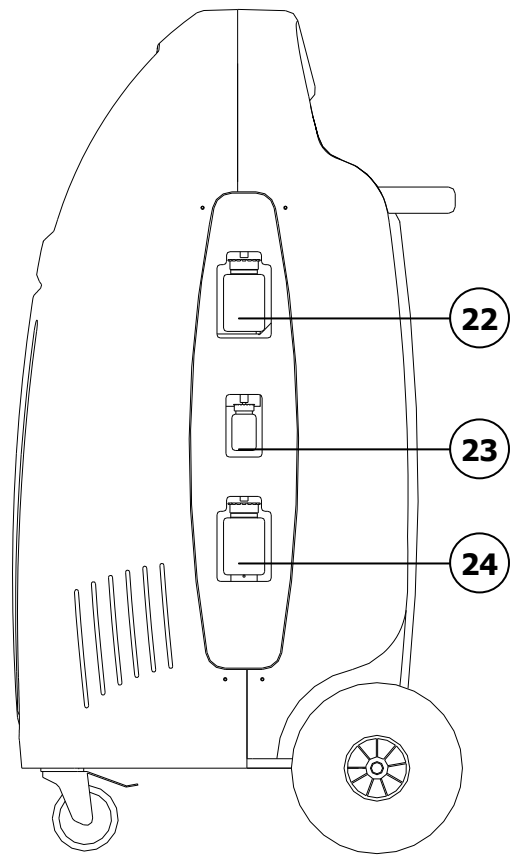
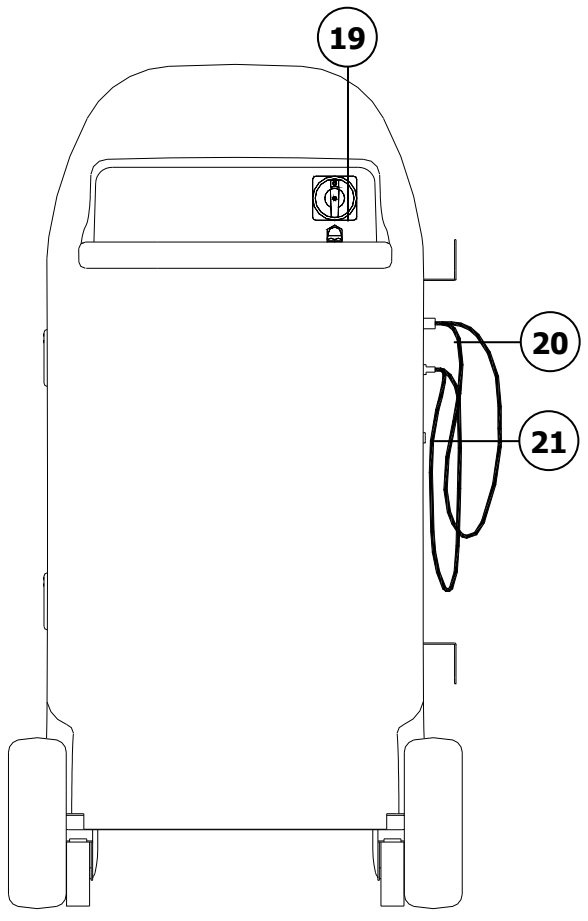
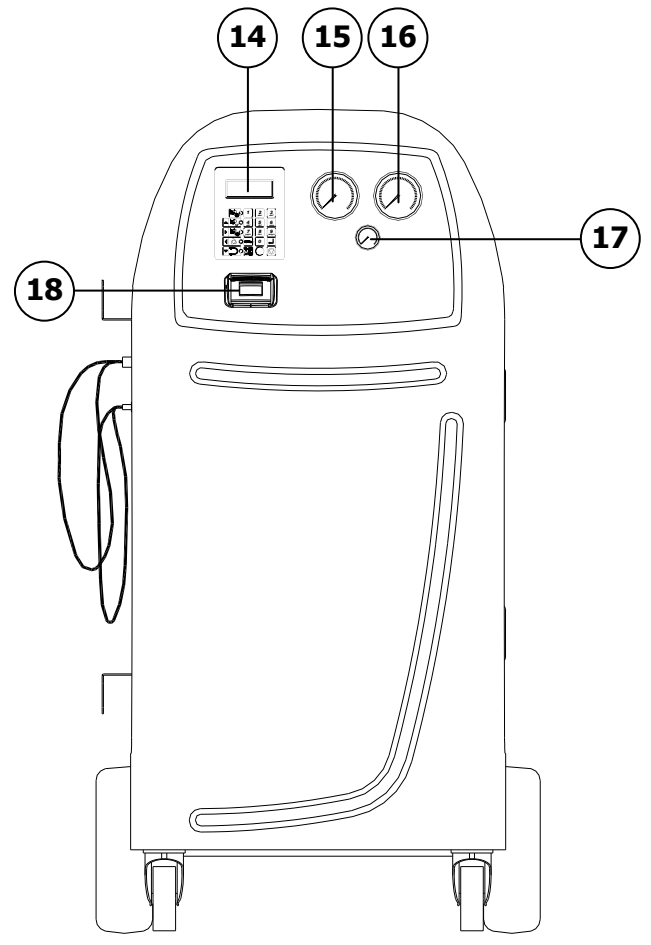
**fr** Notice originale  
**Appareil SAV pour la climatisation**

**de** Originalbetriebsanleitung  
**Klimaservicegerät**

**es** Manual original  
**Aparato de servicios de aire acondicionado**

**pt** Manual original  
**Aparelho de manutencao de sistemas de ar condicionado**





|                  |            |
|------------------|------------|
| <b>Italiano</b>  | <b>4</b>   |
| <b>English</b>   | <b>44</b>  |
| <b>Français</b>  | <b>84</b>  |
| <b>Deutsch</b>   | <b>124</b> |
| <b>Español</b>   | <b>164</b> |
| <b>Português</b> | <b>204</b> |

Gentile autoriparatore,

vogliamo ringraziarla di aver scelto un nostro apparecchio per la Sua officina. Siamo sicuri che trarrà da esso la massima soddisfazione e un notevole aiuto nel Suo lavoro.

La preghiamo di leggere con attenzione le istruzioni contenute in questo manuale operativo, da conservare con cura e a portata di mano per consultarlo ogni qualvolta ne avrà l'esigenza.

AC695PRO è un'unità elettronica per il recupero, il riciclo, il vuoto e la carica degli impianti A/C che impiegano R134a come gas refrigerante.

Un semplice ma affidabile sistema di allacciamento garantisce la sicurezza totale nello svolgimento delle operazioni: recupero e riciclo del refrigerante; vuoto e prova tenuta; iniezione di lubrificante o additivi; infine, ricarica del circuito e test della pressione di esercizio.

Il flusso di refrigerante è controllato e gestito mediante bilancia elettronica, in modo da rendere impossibile la trascinazione della bombola o l'afflusso di una quantità di refrigerante superiore a quella consentita.

La quantità da caricare nell'impianto A/C viene programmata dall'operatore attraverso la tastiera funzionale oppure consultando il database interno.

Un distillatore-separatore consente la separazione del refrigerante dal lubrificante.

- È proibita la riproduzione anche parziale di questo manuale in qualsiasi forma, senza l'autorizzazione scritta da parte del produttore.
- I dati e le caratteristiche indicati in questo manuale non impegnano il produttore, che si riserva il diritto di apportare tutte le modifiche ritenute opportune senza obblighi di preavviso o sostituzione.
- Tutti i nomi di marchi e di prodotti o marchi registrati appartengono ai rispettivi proprietari.



## SOMMARIO

|   |           |
|---|-----------|
| <b>LEGENDA</b>  | <b>8</b>  |
| <b>INFORMAZIONI GENERALI PER L'UTENTE</b>               | <b>9</b>  |
| Smaltimento dell'apparecchio                            | 9         |
| Smaltimento delle batterie                              | 9         |
| <b>1.0 - PER UN USO SICURO AC695PRO</b>                 | <b>10</b> |
| 1.1 - Per un uso sicuro                                 | 10        |
| 1.2 - Dispositivi di sicurezza                          | 11        |
| 1.3 - Ambiente operativo                                | 12        |
| 1.4 - Collaudo bombola                                  | 12        |
| <b>2.0 - INTRODUZIONE ALL'UNITÀ</b>                     | <b>13</b> |
| <b>3.0 - DESCRIZIONE DELL'UNITÀ</b>                     | <b>14</b> |
| 3.1 - La tastiera                                       | 14        |
| <b>4.0 - INSTALLAZIONE DELL'UNITÀ</b>                   | <b>15</b> |
| 4.1 - Disimballo e controllo dei componenti             | 15        |
| 4.2 - Movimentazione e stoccaggio della macchina        | 15        |
| 4.3 - Preparazione all'uso                              | 16        |
| 4.4 - Memorizzazione refrigerante caricato e recuperato | 20        |
| 4.4.1 - <i>Abilitazione gestione report</i>             | 20        |
| 4.4.2 - <i>Stampa report</i>                            | 20        |
| 4.4.3 - <i>Gestione report con ACUSB (optional)</i>     | 20        |
| 4.5 - Riempimento bombola                               | 21        |
| 4.6 - Visualizzazione bombola                           | 22        |
| 4.7 - Autozero bilance olio                             | 22        |
| <b>5.0 - USO DELL'UNITÀ</b>                             | <b>23</b> |
| 5.1 - Inserimento dati veicolo                          | 23        |
| 5.2 - Database  | 23        |
| 5.3 - Database personale                                | 26        |
| 5.4 - Recupero del refrigerante                         | 27        |
| 5.5 - Evacuazione dell'impianto A/C                     | 28        |
| 5.6 - Iniezione olio e carica impianto A/C              | 29        |
| 5.7 - Funzione automatica                               | 30        |
| 5.8 - Funzione di riciclaggio                           | 32        |
| 5.9 - Carica incompleta                                 | 32        |
| 5.10 - Flushing (optional)                              | 33        |

---

|               |   |           |
|---------------|---|-----------|
| <b>6.0 -</b>  | <b>MESSAGGI VISUALIZZATI A DISPLAY</b>        | <b>34</b> |
| 6.1 -         | Messaggi di servizio                          | 34        |
| 6.2 -         | Messaggi di errore                            | 34        |
| <b>7.0 -</b>  | <b>MANUTENZIONE</b>                           | <b>35</b> |
| 7.1 -         | Sostituzione olio pompa di vuoto              | 35        |
| 7.2 -         | Azzeramento contatore olio pompa di vuoto     | 35        |
| 7.3 -         | Sostituzione filtro deidratatore              | 36        |
| 7.4 -         | Azzeramento del contatore filtro deidratatore | 37        |
| 7.5 -         | Taratura bilancia refrigerante                | 38        |
| 7.6 -         | Taratura bilancia reintegro olio              | 39        |
| 7.7 -         | Taratura bilancia scarico olio                | 40        |
| <b>8.0 -</b>  | <b>ARRESTO PER LUNGHI PERIODI</b>             | <b>41</b> |
| <b>9.0 -</b>  | <b>DEMOLIZIONE/SMALTIMENTO</b>                | <b>41</b> |
| 9.1 -         | Smaltimento delle attrezzature                | 41        |
| 9.2 -         | Smaltimento dei materiali riciclati           | 41        |
| <b>10.0 -</b> | <b>CARATTERISTICHE TECNICHE</b>               | <b>42</b> |
| <b>11.0 -</b> | <b>PARTI DI RICAMBIO</b>                      | <b>42</b> |
| <b>12.0 -</b> | <b>GLOSSARIO DEI TERMINI</b>                  | <b>43</b> |

## LEGENDA

|                    |  |
|--------------------|--|
| <b>M1</b>          | Manometro bassa pressione                          |
| <b>M2</b>          | Manometro alta pressione                           |
| <b>M3</b>          | Manometro serbatoio interno                        |
| <b>T1</b>          | Tubo di servizio bassa pressione                   |
| <b>T2</b>          | Tubo di servizio alta pressione                    |
| <b>EVHP1-EVHP2</b> | Elettrovalvole alta pressione                      |
| <b>EVL1-EVL2</b>   | Elettrovalvole bassa pressione                     |
| <b>V1</b>          | Valvola tubo lato vapore bombola                   |
| <b>V2</b>          | Valvola tubo lato liquido bombola                  |
| <b>V3</b>          | Valvola lato vapore bombola                        |
| <b>V4</b>          | Valvola lato liquido bombola                       |
| <b>V5</b>          | Valvola di sicurezza                               |
| <b>V6</b>          | Valvola scarico in condensabili                    |
| <b>VU1</b>         | Valvola unidirezionale di protezione olio          |
| <b>VU2</b>         | Valvola di non ritorno distillatore                |
| <b>VU3</b>         | Valvola unidirezionale di protezione tracciante    |
| <b>F1</b>          | Filtro meccanico linea recupero                    |
| <b>F2</b>          | Filtro deidratatore                                |
| <b>EV1</b>         | Elettrovalvola linea vuoto                         |
| <b>EV3</b>         | Elettrovalvola di separazione circuito             |
| <b>EV5</b>         | Elettrovalvola di recupero/riciclo                 |
| <b>EV6</b>         | Elettrovalvola di carica                           |
| <b>EV7</b>         | Elettrovalvola scarico olio                        |
| <b>EV8</b>         | Elettrovalvola reintegro olio                      |
| <b>EV9</b>         | Elettrovalvola iniezione liquido di contrasto      |
| <b>EV10</b>        | Elettrovalvola di separazione alta/bassa pressione |
| <b>1</b>           | Ampolla reintegro olio                             |
| <b>2</b>           | Pompa per vuoto                                    |
| <b>3</b>           | Regolatore di pressione                            |
| <b>4</b>           | Distillatore-separatore per olio recuperato        |
| <b>5</b>           | Distillatore-separatore per olio compressore       |
| <b>6</b>           | Compressore  |
| <b>7</b>           | Bombola di stoccaggio                              |
| <b>8</b>           | Bilancia elettronica                               |
| <b>9</b>           | Ampolla scarico olio                               |
| <b>10</b>          | Scambiatore di calore                              |
| <b>11</b>          | Ampolla carico liquido di contrasto                |
| <b>12</b>          | Bilancia reintegro olio                            |
| <b>13</b>          | Bilancia scarico olio                              |
| <b>P1</b>          | Trasduttore di pressione                           |
| <b>P2</b>          | Pressostato di alta pressione                      |



## INFORMAZIONI GENERALI PER L'UTENTE

### Smaltimento dell'apparecchio



- Non smaltire queste apparecchiature come rifiuto municipale solido misto ma effettuare una raccolta separata.
- Il reimpiego o il corretto riciclaggio delle apparecchiature elettriche ed elettroniche (AEE) è importante per preservare l'ambiente e la salute umana stessa.
- Secondo la Direttiva Europea RAEE 2002/96/EC sono disponibili specifici centri di raccolta a cui consegnare i rifiuti di apparecchiature elettriche ed elettroniche.
- La pubblica amministrazione ed i produttori di AEE sono impegnati ad agevolare i processi di reimpiego e recupero dei rifiuti di AEE attraverso l'organizzazione delle attività di raccolta e attraverso l'utilizzo di opportuni accorgimenti progettuali.
- La legge punisce con opportune sanzioni chi smaltisce abusivamente i rifiuti di AEE.

### Smaltimento delle batterie



- È necessario riciclare le batterie o disfarsene in modo appropriato. Non gettare le batterie nei rifiuti urbani.
- Non gettare le batterie nel fuoco!

## 1.0 - PER UN USO SICURO AC695PRO

L'avanzata tecnologia utilizzata per progettazione e produzione fa dell'AC695PRO un'unità estremamente semplice ed affidabile nello svolgimento di tutte le operazioni. Pertanto l'utente, seguendo le regole generali di sicurezza riportate più oltre, facendo un uso proprio della unità e mantenendola correttamente, non è soggetta ad alcun rischio.

### NOTA BENE:

Questa unità è destinata esclusivamente ad operatori professionalmente preparati che devono conoscere i fondamenti della refrigerazione, i sistemi frigoriferi, i gas refrigeranti e gli eventuali danni che possono provocare le apparecchiature in pressione. Si richiede una attenta lettura del presente manuale da parte dell'utilizzatore, per il corretto e sicuro impiego dell'apparecchiatura.

### 1.1 - Per un uso sicuro

- È obbligatorio indossare adeguate protezioni quali occhiali e guanti, il contatto con il refrigerante può provocare cecità e altri danni fisici all'operatore. Fare riferimento alla simbologia qui sotto riportata:



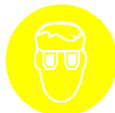
Leggere attentamente le istruzioni.



Non usare all'aperto in condizioni di pioggia o forte umidità.



Obbligo di usare guanti.



Obbligo di usare occhiali di protezione.

- Evitare il contatto con la pelle, la bassa temperatura di ebollizione (circa -30 °C) può provocare congelamenti.
- Evitare l'inalazione dei vapori dei gas refrigeranti.
- Prima di effettuare collegamenti fra l'unità AC695PRO ed un impianto A/C o un contenitore esterno, verificare che tutte le valvole siano chiuse.

- Prima di scollegare l'unità AC695PRO, verificare che il ciclo sia stato completato e che tutte le valvole siano chiuse, si evita così di disperdere il gas refrigerante nell'atmosfera.
- Non modificare la taratura delle valvole di sicurezza e dei sistemi di controllo.
- Non utilizzare serbatoi esterni o altri contenitori di stoccaggio che non siano omologati oppure privi di valvole di sicurezza.
- Non lasciare l'unità sotto tensione se non se ne prevede l'utilizzo immediato, interrompere l'alimentazione elettrica prima di un lungo periodo di inattività della unità oppure prima di effettuare dei lavori di manutenzione interna.
- Durante le operazioni di manutenzione fare attenzione perché i tubi di collegamento potrebbero contenere refrigerante sotto pressione.
- Non utilizzare l'unità in ambienti esplosivi.

Gli interventi di manutenzione straordinaria devono essere eseguiti solo da personale autorizzato.

- La pressione o le perdite delle apparecchiature di servizio HCF-134a o dei sistemi di aria condizionata del veicolo non devono essere provate con aria compressa. Alcune miscele di aria/HCF-134a sono combustibili a pressioni elevate. Queste miscele sono potenzialmente pericolose e possono causare incendi o esplosioni con conseguenti infortuni o danni materiali.

Ulteriori informazioni relative alla salvaguardia della salute umana e della sicurezza possono essere ottenute dai produttori del refrigerante.

## 1.2 - Dispositivi di sicurezza

L'AC695PRO è dotata dei seguenti dispositivi di sicurezza:

- **Valvole di sovrappressione.**
- In aggiunta alla valvola di sovrappressione è stato inserito un **pressostato di massima pressione** che interviene arrestando il compressore in caso di eccessiva pressione.



### **ATTENZIONE:**

**Non è ammesso alcun tipo di manomissione dei dispositivi di sicurezza sopracitati.**

### 1.3 - Ambiente operativo

- L'unità deve funzionare in ambiente sufficientemente aerato.

**ATTENZIONE:**

**Lavorare a distanza da fiamme libere e superfici calde; alle alte temperature il gas refrigerante si decompone liberando sostanze tossiche e aggressive, dannose per l'operatore e per l'ambiente.**

- Per un corretto funzionamento, l'unità deve operare in piano; anche durante brevi spostamenti, evitare di sottoporla a scuotimento eccessivo.
- Non sottoporre a vibrazioni l'unità AC695PRO.

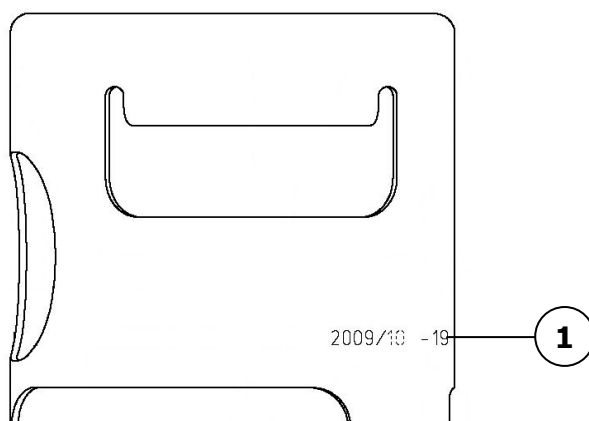
**ATTENZIONE:**

**Durante le varie operazioni, evitare assolutamente di disperdere in ambiente il refrigerante. Tale precauzione, oltre ad essere richiesta dalle norme internazionali a tutela dell'ambiente, è indispensabile al fine di evitare che la presenza di refrigerante in ambiente renda difficile la localizzazione delle eventuali perdite.**

- Lavorare in ambienti sufficientemente illuminati.
- Evitare di inalare i refrigeranti e gli oli degli impianti. L'esposizione può irritare gli occhi e le vie respiratorie. Per rimuovere R134a dall'impianto A/C, utilizzate solamente unità adatte al riciclaggio dell'R134a. Se avvengono emissioni accidentali di refrigerante in atmosfera, ventilate l'area di lavoro prima di ricominciare il servizio.
- Non utilizzare l'unità sotto l'azione diretta del sole; l'esposizione al sole può causare temperature eccessive e mal funzionamenti. Le temperature di esercizio indicate sono riferite all'unità non esposta direttamente al sole.

### 1.4 - Collaudo bombola

La bombola deve essere ricollaudata o sostituita ogni 10 anni. Verificare la data di ricollaudo (**1**) sul collare della bombola stessa.



## 2.0 - INTRODUZIONE ALL'UNITÀ

L'unità AC695PRO è adatta per il servizio su tutti i condizionatori/climatizzatori funzionanti con gas refrigerante R134a che equipaggiano autovetture, camion e veicoli industriali.

Il microprocessore che equipaggia l'unità AC695PRO, permette di gestire tutte le funzioni tramite l'utilizzo di una bilancia elettronica, un LCD per la visualizzazione dei valori in peso o in minuti e di messaggi di aiuto delle diverse procedure selezionate e un pannello di comando con tastiera alfanumerica.

Collegando l'unità AC695PRO ad un impianto A/C, il gas refrigerante potrà essere recuperato, riciclato, pronto per essere immesso di nuovo nell'impianto stesso dopo avere effettuato una buona evacuazione.

È possibile misurare la quantità di lubrificante sottratta all'impianto A/C durante il recupero del refrigerante e successivamente reintegrarlo.

L'unità è equipaggiata con una pompa bistadio per alto vuoto e con un gruppo manometrico per il monitoraggio continuo delle operazioni in corso.

La verifica di tenuta dell'impianto A/C viene effettuata mediante i manometri dell'unità stessa.

L'unità è dotata di speciali raccordi per evitare contaminazioni con sistemi che utilizzano R12.



### **ATTENZIONE:**

**Non cercare di adattare questa unità per condizionatori/climatizzatori che utilizzano R12.**

### **3.0 - DESCRIZIONE DELL'UNITÀ**

- 14.** Tastiera.
- 15.** Manometro bassa pressione.
- 16.** Manometro alta pressione.
- 17.** Manometro serbatoio interno.
- 18.** Stampante.
- 19.** Interruttore generale alimentazione.
- 20.** Tubo per collegamento alta pressione.
- 21.** Tubo per collegamento bassa pressione.
- 22.** Contenitore iniezione olio.
- 23.** Contenitore iniezione liquido di contrasto.
- 24.** Contenitore scarico olio.

#### **3.1 - La tastiera**

- 25.** Led funzione di RECUPERO.
- 26.** Tasto funzione di RECUPERO.
- 27.** Led funzione di VUOTO.
- 28.** Tasto funzione di VUOTO e movimento cursore verso l'alto.
- 29.** Led funzione di CARICA.
- 30.** Tasto funzione di CARICA e movimento cursore verso destra.
- 31.** Led funzione AUTOMATICA.
- 32.** Tasto funzione AUTOMATICA e movimento cursore verso sinistra.
- 33.** Led funzione di FLUSHING.
- 34.** Tasto funzione di FLUSHING e movimento cursore verso il basso.
- 35.** Tasto MENU (menù, cancellazione, by-pass e pausa).
- 36.** Tasto funzione DATI VEICOLO e DATABASE.
- 37.** Porta per aggiornamenti software.
- 38.** Tasto STOP.
- 39.** Tasto ENTER.
- 40.** Display.

## 4.0 - INSTALLAZIONE DELL'UNITÀ

Di seguito verranno descritte le operazioni da effettuare per la messa in funzione dell'unità.

### 4.1 - Disimballo e controllo dei componenti

- Rimuovere l'imballo della macchina.
- Controllare la presenza di tutti i componenti accessori:
  - ✓ Manuale d'uso.
  - ✓ N°1 Bicchiere graduato.
  - ✓ N°2 raccordi bombola.
  - ✓ Certificato di conformità della valvola di sicurezza della bombola.

### 4.2 - Movimentazione e stoccaggio della macchina

Togliere l'unità dal bancale di base dell'imballo.

L'unità viene movimentata sulle quattro ruote; le due anteriori sono frenabili.

Su terreni accidentati l'AC695PRO può venire spostata mantenendola inclinata ed appoggiata a terra sulle due ruote posteriori.

Nonostante i componenti più pesanti dell'unità siano stati installati sul fondo per abbassare il baricentro non è stato possibile eliminare totalmente il **rischio di rovesciamento**.

### 4.3 - Preparazione all'uso

Prima di iniziare ad utilizzare la stazione AC695PRO, è possibile personalizzarla.

Questi settaggi non sono obbligatori sui modelli standard.

Per personalizzare la stazione A/C procedere come segue:

- Accendere la stazione ed attendere la visualizzazione della pagina di STAND-BY (data e ora).
- Premere contemporaneamente i tasti **3** e **FLUSHING (34)** per alcuni secondi.
- Il display visualizza **0000**.
- Digitare il codice **2222**.
- Il display visualizza un menù con le operazioni che si possono eseguire.
- Premere il tasto movimento cursore verso l'alto (**28**) o verso il basso (**34**) per far scorrere il menù.
- Selezionare la funzione desiderata e premere **ENTER** per entrare.
- Premere **STOP** per tornare alla pagina STAND-BY.

#### CAMBIO LINGUA

- Selezionare la funzione **CAMBIO LINGUA** e premere **ENTER**.
- Il display visualizza l'elenco delle lingue disponibili in memoria.
- Premere il tasto movimento cursore verso l'alto (**28**) o verso il basso (**34**) per far scorrere il menù e premere **ENTER (39)** per impostare la lingua scelta.
- Il display visualizza nuovamente il menù principale.

#### UNITÀ DI MISURA

- Selezionare la funzione **UNITÀ DI MISURA** e premere **ENTER**.
- Il display visualizza l'elenco delle unità di misura disponibili in memoria.
- Premere il tasto movimento cursore verso l'alto (**28**) o verso il basso (**34**) per far scorrere il menù e premere **ENTER (39)** per impostare l'unità di misura scelta.
- Il display visualizza nuovamente il menù principale.



## DATA E ORA

- Selezionare la funzione **DATA E ORA** e premere **ENTER**.
- Il display visualizza la data e l'ora correnti e il cursore si posiziona sulla data.
- Digitare la data e premere **ENTER** per confermare.
- Il cursore si posiziona sull'ora.
- Digitare l'ora e premere **ENTER** per confermare.
- Il display visualizza nuovamente il menù principale.

## LUNGHEZZA TUBI

È possibile fornire su richiesta, dei tubi di servizio più lunghi (optional), in questo caso è necessario settare la macchina affinché durante la carica compensi la variazione di refrigerante che rimane nei tubi. I tubi in dotazione standard sono di 2,5 m.

- Selezionare la funzione **LUNGHEZZA TUBI** e premere **ENTER**.
- Il display visualizza la lunghezza standard dei tubi optional.
- Premere il tasto movimento cursore verso l'alto (**28**) o verso il basso (**34**) per far scorrere il menù e premere **ENTER** per impostare la lunghezza scelta.
- Il display visualizza nuovamente il menù principale.

## DATI OFFICINA

Per inserire i dati officina sono disponibili 8 righe di 20 caratteri.  
L'inserimento dei dati avviene da tastiera in modo analogo ai telefoni cellulari:

- Selezionare la funzione **DATI OFFICINA** e premere **ENTER**.
- Premere i tasti numerici per selezionare lettere e caratteri.
- Premere i tasti movimento cursore per spostarsi nelle diverse righe.
- Premere il tasto **MENU (35)** per cancellare il carattere che precede il cursore.
- Premere **ENTER** per memorizzare l'inserimento dei dati officina.
- Il display visualizza nuovamente il menù principale.

## CONTRASTO

- Selezionare la funzione **CONTRASTO** e premere **ENTER**.
- Il display visualizza un indice numerico del grado di contrasto.
- Premere il tasto movimento cursore verso l'alto (**28**) o verso il basso (**34**) per modificare il contrasto e premere **ENTER** per confermare.
- Il display visualizza nuovamente il menù principale.

## FLUSHING

È possibile montare sulla stazione A/C il Kit opzionale per il lavaggio dei componenti. Se la stazione è dotata di tale Kit, occorre inserirlo nei parametri interni affinché abiliti la funzione.

- Selezionare la funzione **FLUSHING** e premere **ENTER**.
- Il display visualizza **ABILITATO** e **DISABILITATO**.
- Premere il tasto movimento cursore verso l'alto (**28**) o verso il basso (**34**) per selezionare **ABILITATO** o **DISABILITATO** e premere **ENTER** per confermare.
- Il display visualizza nuovamente il menù principale.

## BILANCE OLIO

È possibile, in caso di mal funzionamento, disabilitare le bilance di reintegro e di scarico olio per non bloccare la stazione.

- Selezionare la funzione **BILANCE OLIO** e premere **ENTER**.
- Il display visualizza **ABILITATO** e **DISABILITATO**.
- Premere il tasto movimento cursore verso l'alto (**28**) o verso il basso (**34**) per selezionare **ABILITATO** o **DISABILITATO** e premere **ENTER** per confermare.
- Il display visualizza nuovamente il menù principale.

## TRACCIANTE

Questo menù viene utilizzato per indicare a display la richiesta di inserimento del tracciante prima della funzione di carica.

- Selezionare la funzione **TRACCIANTE** e premere **ENTER**.
- Il display visualizza **ABILITATO** e **DISABILITATO**.
- Premere il tasto movimento cursore verso l'alto (**28**) o verso il basso (**34**) per selezionare **ABILITATO** o **DISABILITATO** e premere **ENTER** per confermare.
- Il display visualizza nuovamente il menù principale.



### ATTENZIONE:

**Per evitare problemi dovuti a incompatibilità chimica con i componenti interni dell'unità A/C, utilizzare solo i liquidi di contrasto selezionati e forniti da Robinair. Tutti i problemi causati dall'utilizzo di liquidi di contrasto diversi da quelli indicati, annullano la garanzia dell'unità A/C.**

## AGGIORNAMENTO DATABASE

Questo menù viene utilizzato per l'aggiornamento del database case auto.

- Inserire la chiavetta di aggiornamento sulla parte frontale della scheda.
- Selezionare la funzione **AGGIORNAMENTO DB** e premere **ENTER**.
- Al termine dell'operazione la scheda si ripristina automaticamente.
- Togliere la chiavetta.

### NOTA BENE:

Non spegnere l'unità A/C durante l'aggiornamento.

## INSERIMENTO NUMERO DI SERIE

- Selezionare la funzione **NUMERO DI SERIE** e premere **ENTER**.
- Inserire il numero di serie della stazione (presente nella targhetta dati tecnici fissata nella parte posteriore della stazione) con i tasti numerici e premere **ENTER**.
- Il display visualizza nuovamente il menù principale.

### NOTA BENE:

È necessario inserire solamente le ultime 5 cifre del numero di serie in quanto la prima cifra viene inserita automaticamente dal programma.

## 4.4 - Memorizzazione refrigerante caricato e recuperato

Se si desidera memorizzare e successivamente stampare i dati del refrigerante caricato e recuperato bisogna abilitare la funzione "Gestione Report". Dal momento in cui viene fatta l'abilitazione tutti i dati del refrigerante caricato e recuperato vengono memorizzati.

### 4.4.1 - Abilitazione gestione report

Per abilitare la funzione gestione report procedere come segue:

- Premere i tasti **3** e **FLUSHING** contemporaneamente per alcuni secondi.
- Il display visualizza **0000**.
- Digitare il valore **5599**.
- Il display visualizza un menù di funzioni.
- Premere il tasto movimento cursore verso l'alto (**28**) o verso il basso (**34**) per selezionare **GESTIONE REPORT** e premere **ENTER** per confermare.
- Selezionare **ABILITATO** e premere **ENTER**.

### 4.4.2 - Stampa report



#### **ATTENZIONE:**

**La stazione ha un'ampia memoria, maggiore della lunghezza del rotolo di carta che è lungo 12 metri.**

Per stampare i report memorizzati procedere come segue:

- Premere il tasto **MENU** dalla pagina di STAND-BY.
- Il display visualizza un menù di funzioni.
- Premere il tasto movimento cursore verso l'alto (**28**) o verso il basso (**34**) per selezionare **GESTIONE REPORT** e premere **ENTER** per confermare.
- Selezionare la funzione **STAMPA REPORT** e premere **ENTER**.
- Il display visualizza il numero di record memorizzati.
- Premere **ENTER** per stampare. Successivamente i record possono essere cancellati.

Prima di stampare controllare di avere carta a sufficienza. Si consiglia di stampare i record memorizzati almeno una volta alla settimana per evitare una stampa troppo lunga e poco pratica da consultare.

Cancellare i record dopo averli stampati per non accumularli a quelli che verranno memorizzati successivamente (in caso di una nuova stampa verrebbero ristampati).

### 4.4.3 - Gestione report con ACUSB (optional)

I record memorizzati possono essere scaricati in un PC, tramite il lettore ACUSB. Per trasferire i dati al PC fare riferimento al manuale operativo del lettore ACUSB.

## 4.5 - Riempimento bombola

Prima di potere utilizzare la stazione, dopo averla personalizzata, è necessario immettere del refrigerante nella bombola interna.

Procedere come segue:

- Collegare il tubo di servizio ad un contenitore esterno pieno di refrigerante (utilizzare i raccordi forniti in dotazione).

### NOTA BENE:

Ci sono due tipi di serbatoio sorgente: **con pescante** e **senza pescante**.

I serbatoi **con pescante** devono rimanere in posizione diritta per poter trasferire il refrigerante liquido, per questo tipo di serbatoi collegarsi alla valvola **LIQUID**.

I serbatoi **senza pescante** normalmente hanno soltanto una valvola e devono quindi essere capovolti per trasferire il refrigerante liquido.

- Aprire la valvola sulla bombola esterna e sul tubo di servizio.
- Premere il tasto **MENU (35)** dalla pagina di STAND-BY.
- Il display visualizza un menù di funzioni.
- Premere il tasto movimento cursore verso l'alto (**28**) o verso il basso (**34**) per selezionare **RIEMPIMENTO BOMBOLA** e premere **ENTER** per confermare.
- Il display visualizza lo spazio disponibile in bombola.
- Impostare la quantità di refrigerante che si vuole immettere (si consiglia almeno 4-5 kg).
- Premere **ENTER** per iniziare l'operazione.
- Selezionare la porta **HP** o **LP** da cui si vuole effettuare il recupero.
- Una serie di messaggi guidano l'operatore al collegamento dei tubi, poi viene avviata la funzione.
- La stazione si arresta automaticamente una volta raggiunto il valore impostato.
- Chiudere la valvola sulla bombola esterna.
- Premere **ENTER** per completare l'operazione e svuotare i tubi e il distillatore.

### NOTA BENE:

Normalmente la quantità di refrigerante finale recuperata è di circa 500-700 g maggiore della quantità impostata, in quanto viene svuotato anche il distillatore.

- La funzione si arresta automaticamente quando non c'è più pressione nell'impianto.
- Il display visualizza la pagina di STAND-BY.

#### 4.6 - Visualizzazione bombola

È possibile visualizzare, dalla pagina di STAND-BY, il peso del refrigerante presente in bombola.

- Premere **ENTER** per visualizzare il peso.
- Premere **STOP** per tornare alla pagina STAND-BY.

#### 4.7 - Autozero bilance olio

##### **NOTA BENE:**

È consigliabile effettuare questa operazione periodicamente, in quanto serve per correggere la deriva del punto di zero delle celle di carico dell'olio (operazione analoga alle bilance da cucina). L'eventuale scelta di non eseguire questa operazione, non pregiudica il funzionamento dell'unità stessa, in quanto il software lavora solo per differenza di pesi.

- Premere il tasto **MENU** dalla pagina di STAND-BY.
- Premere il tasto movimento cursore verso l'alto (**28**) o verso il basso (**34**) per selezionare **AUTOZERO BILANCE** e premere **ENTER** per confermare.
- Il display indica di scollegare le bottiglie dell'olio.
- Premere **ENTER** per proseguire.
- Il display rimane in attesa per qualche secondo per effettuare l'autozero.
- Terminato l'autozero il display indica di ricollegare le bottiglie dell'olio.
- Premere **ENTER** per tornare alla pagina STAND-BY.

## 5.0 - USO DELL'UNITÀ

Di seguito vengono descritte le funzioni della stazione.

### 5.1 - Inserimento dati veicolo

Questa funzione permette di visualizzare i dati del veicolo nel report di stampa.

- Premere il tasto **DATI VEICOLO (36)**.
- Premere il tasto movimento cursore verso l'alto (**28**) o verso il basso (**34**) per selezionare **DATI VEICOLO** e premere **ENTER (39)** per confermare.
- Inserire i dati veicolo con la tastiera alfanumerica.
- Premere il tasto **MENU (35)** per cancellare il carattere che precede il cursore.
- Premere **ENTER** per confermare il dato inserito e passare alla riga successiva.
- Ripetere l'operazione di inserimento dati e di conferma per tutte le voci, al termine il display visualizza nuovamente il menù principale.

### 5.2 - Database

È possibile prelevare i dati relativi alla carica direttamente dal database interno. Il database contiene anche una serie di ulteriori informazioni che possono essere visualizzati o stampati.

- Premere il tasto **DATABASE (36)**.
- Premere il tasto movimento cursore verso l'alto (**28**) o verso il basso (**34**) per selezionare **DATABASE** e premere **ENTER** per confermare.
- Selezionare con i tasti alfa numerici la lettera iniziale della **marca** dell'auto. Utilizzare i tasti movimento cursore per selezionare la **marca** specifica dell'auto in prova e premere **ENTER** per confermare.
- Selezionare con i tasti alfa numerici la lettera iniziale del **modello** dell'auto. Utilizzare i tasti movimento cursore per selezionare il **modello** specifico dell'auto in prova e premere **ENTER** per confermare.
- Dopo aver fatto scorrere tutti i dati il display visualizza due possibilità di selezione:
  - ✓ Digitare **1** per memorizzare i dati e utilizzarli per la successiva operazione di manutenzione. Il programma visualizza nuovamente la pagina di STAND-BY.
  - ✓ Digitare **2** per visualizzare i dati a display. Utilizzare i tasti movimento cursore per far scorrere le informazioni relative al veicolo.
  - ✓ Premere **ENTER** per stampare.
  - ✓ Premere **STOP (38)** per tornare al menù DATABASE.

## DIAGNOSI

È necessario posizionare il veicolo da esaminare in modo tale che sia protetto dal vento e non sia direttamente esposto alla luce solare. Piccole correnti d'aria possono falsare i valori delle prestazioni.

Per valutare il sistema di aria condizionata è importante seguire la seguente procedura:

- Abbassare il cofano motore.
- Avviare il motore (portare il motore alla temperatura normale di funzionamento).
- Stabilizzare i giri motore a circa 1500-2000 giri/min.
- Accendere il sistema di aria condizionata.
- Aprire le bocchette di ventilazione centrale.
- Regolare il climatizzatore al massimo del freddo.
- Regolare la ventilazione interna al massimo della potenza.
- Spegnerne il ricircolo dell'aria.
- Aprire le portiere ed i finestrini.

Prima di procedere all'avanzamento delle prove è necessario controllare che la frizione del compressore sia agganciata (compressore in funzione).

Verificare la posizione dei comandi del sistema di condizionamento, la temperatura e i giri motore prima di procedere alla registrazione o all'inserimento dei dati. Attendere il tempo necessario per permettere al sistema A/C di stabilizzarsi (non meno di 3 minuti).

**Temperatura ambiente** - per registrare correttamente la temperatura ambiente è necessario misurare la temperatura davanti al veicolo ad una distanza di circa 1 metro. La misura della temperatura effettuata nelle immediate vicinanze del vano motore può portare ad una diagnosi non corretta.

**Lato Alta pressione** – Leggere il valore di pressione più alto misurato con la frizione del compressore agganciata (compressore in funzione). È importante sapere che il sistema a frizione può provocare il distacco del compressore che causa a sua volta una riduzione di pressione; per questo motivo è necessario registrare il valore di pressione più alto misurato.

**Lato Bassa pressione** - Leggere il valore di pressione più basso misurato con la frizione del compressore agganciata (compressore in funzione). È importante sapere che il sistema a frizione può provocare il distacco del compressore che causa a sua volta un aumento di pressione; per questo motivo è necessario registrare il valore di pressione più basso misurato.

**Temperatura delle bocchette di ventilazione centrale** – prendere il valore medio della temperatura dell'aria misurata sulle bocchette di ventilazione centrale.



**ATTENZIONE:**

**Il software diagnostico per aria condizionata, è realizzato per assistere e guidare operatori professionali nella diagnosi dei difetti dei sistemi A/C. La diagnosi e i suggerimenti offerti sono da usare solo come guida e non per sostituire i componenti senza che il tecnico abbia prima verificato che effettivamente siano difettosi.**

- Premere il tasto **MENU** dalla pagina di STAND-BY.
- Premere il tasto movimento cursore verso l'alto (**28**) o verso il basso (**34**) per selezionare **DIAGNOSI** e premere **ENTER** per confermare.

**NOTA BENE:**

La funzione di diagnosi funziona solo se viene selezionato un veicolo dal database. In caso contrario il programma entra direttamente nel database fornendo la possibilità di selezionare e memorizzare un veicolo per poi procedere alla diagnosi.

- Inserire il valore misurato della temperatura ambiente e premere **ENTER**.
- Inserire il valore misurato di alta pressione e premere **ENTER**.
- Inserire il valore misurato di bassa pressione e premere **ENTER**.
- Inserire il valore misurato della temperatura dell'aria delle bocchette di ventilazione e premere **ENTER**.
- Il display visualizza due possibilità di selezione:
  - ✓ Digitare **1** per selezionare l'esito e visualizzare i dati inseriti ed il loro stato: OK, alto e basso.
  - ✓ Premere **ENTER** per stampare.
  - ✓ Digitare **2** per selezionare i suggerimenti e visualizzare la lista delle possibili cause del difetto e l'operazione da eseguire per risolvere il problema.
  - ✓ Premere **ENTER** per stampare.
- Premere **STOP** per tornare alla pagina di STAND-BY. In uscita il programma richiede se cancellare i dati auto impostati in memoria.

### 5.3 - Database personale

È possibile creare un database personale, dove inserire direttamente i dati di nuove vetture non presenti nel database standard.

- Premere il tasto **DATABASE (36)**.
- Premere il tasto movimento cursore verso l'alto (**28**) o verso il basso (**34**) per selezionare **DATABASE PERSONALE** e premere **ENTER** per confermare.
- Inserire i dati richiesti con la tastiera alfanumerica.

#### **NOTA BENE:**

Sono disponibili 4 righe di 20 caratteri per la descrizione della vettura. Si consiglia di inserire Marca, poi Modello, ecc..., in quanto le descrizioni vengono inserite in ordine alfabetico. Di seguito sono disponibili: 1 riga di 20 caratteri per la quantità di refrigerante, 1 riga di 20 caratteri per il tipo d'olio e 1 riga di 20 caratteri per la quantità d'olio.

- Premere il tasto **MENU** per cancellare il carattere che precede il cursore.
- Premere i tasti movimento cursore per spostare il cursore nello schermo.
- Premere **ENTER** per confermare il dato inserito e passare alla riga successiva.

#### **NOTA BENE:**

È possibile non inserire tutte le informazioni richieste, in questo caso premere **ENTER** per passare alla riga successiva, il campo relativo a quel dato specifico rimane vuoto.

- Ripetere l'operazione di inserimento dati e di conferma per tutte le voci, al termine il display visualizza nuovamente il menù principale.

## 5.4 - Recupero del refrigerante



### ATTENZIONE:

**Indossare sempre occhiali protettivi e guanti quando si lavora con il refrigerante. Leggere e osservare tutte le avvertenze all'inizio di questo manuale prima di usare l'unità.**

### NOTA BENE:

Far funzionare l'impianto A/C per alcuni minuti prima di avviare il procedimento di recupero. Le prove hanno dimostrato che viene aspirata una maggiore quantità di refrigerante se si esegue questa operazione. Spegnerne l'impianto A/C prima di procedere alla sua manutenzione.

Per recuperare il refrigerante presente nell'impianto A/C procedere come segue:

- Una serie di messaggi guidano l'operatore al collegamento dei tubi. Premere **ENTER** per passare al messaggio successivo.
- Collegare i tubi flessibili **T1** bassa pressione e **T2** alta pressione all'impianto A/C.
- Aprire i rubinetti posti sugli attacchi rapidi dei tubi **T1** e **T2**.
- Premere il tasto di **RECUPERO (26)** e selezionare le porte da cui si vuole recuperare; viene avviata la funzione di autopulizia.
- La funzione non viene avviata se nell'impianto non è presente pressione; in questo caso viene visualizzato a display un messaggio che informa l'operatore.

### NOTA BENE:

Questa funzione serve per una corretta pesatura del refrigerante recuperato. È possibile by-passare la funzione di autopulizia premendo il tasto **MENU**.

- Terminata l'autopulizia, inizia il recupero del refrigerante.

### NOTA BENE:

La funzione si arresta automaticamente quando la pressione nell'impianto scende al di sotto di 0 bar.

- Al termine del recupero automaticamente viene scaricato l'olio e vengono controllate le pressioni.
- La bilancia posta sulla bottiglia dell'olio, memorizza il peso dell'olio scaricato.
- Terminato il tempo di attesa:
  - ✓ La funzione riparte automaticamente, se la pressione è risalita.
  - ✓ Il display visualizza la quantità di refrigerante e di olio recuperato, se la pressione è rimasta ferma.

- Premere **ENTER** per stampare.
- Premere **STOP** per tornare alla pagina di STAND-BY. In uscita il programma richiede se cancellare i dati auto impostati in memoria.
- Una serie di messaggi guidano l'operatore come scollegare i tubi.
- Selezionare l'opzione desiderata.

## 5.5 - Evacuazione dell'impianto A/C

### NOTA BENE:

Se la pompa ha lavorato per più di 10 ore compare il messaggio **CAMBIARE OLIO**. Eseguire la manutenzione secondo le procedure descritte nell'apposito capitolo.

- Una serie di messaggi guidano l'operatore al collegamento dei tubi. Premere **ENTER** per passare al messaggio successivo.
- Premere il tasto di **VUOTO (28)** e selezionare le porte da cui si vuole effettuare il vuoto.
- La funzione non viene avviata se nell'impianto è presente pressione; in questo caso viene visualizzato a display un messaggio che informa l'operatore.
- Inserire il tempo di vuoto desiderato.
- Premere **ENTER** per confermare ed avviare la funzione.
- Terminato il tempo di vuoto viene avviato il tempo di controllo delle pressioni. Al termine del tempo viene verificato se l'impianto ha avuto o meno delle perdite e viene visualizzato a display l'esito del controllo.
- Premere **ENTER** per stampare.
- Premere **STOP** per tornare alla pagina di STAND-BY. In uscita il programma richiede se cancellare i dati auto impostati in memoria.
- Una serie di messaggi guidano l'operatore come scollegare i tubi.
- Selezionare l'opzione desiderata.

## 5.6 - Iniezione olio e carica impianto A/C



### ATTENZIONE:

Questa funzione deve essere eseguita esclusivamente su impianti A/C in depressione (dopo una funzione di vuoto impianto). Al termine della funzione di iniezione olio viene eseguita una funzione di carica. Eseguire la carica dal solo lato di alta pressione. In caso di impianti con solo attacco di bassa pressione (LOW), dopo la carica attendere almeno 10 minuti prima di avviare l'impianto A/C.

- Una serie di messaggi guidano l'operatore al collegamento dei tubi. Premere **ENTER** per passare al messaggio successivo.
- Verificare che i tubi di servizio siano collegati ed abbiano le valvole aperte.
- Premere il tasto di **CARICA (30)**.
- Il display richiede se si vuole eseguire l'inserimento del liquido di contrasto.
  - ✓ Digitare **1** per procedere all'inserimento del liquido di contrasto.
  - ✓ Digitare **2** per non procedere all'inserimento del liquido di contrasto.
- Il display richiede se si vuole eseguire l'inserimento dell'olio.
  - ✓ Digitare **1** per procedere all'inserimento dell'olio. Inserire la quantità di olio da caricare con i tasti numerici (il display visualizza di default il valore di olio scaricato) e utilizzare il tasto **MENU** per reimpostare il valore di default; premere **ENTER** per confermare.
  - ✓ Digitare **2** per non procedere all'inserimento dell'olio.
- Il display richiede l'inserimento della quantità di refrigerante da caricare.

### NOTA BENE:

Se le vetture vengono selezionate mediante il Database, il display visualizza automaticamente la quantità di refrigerante da caricare relativa alla vettura scelta.

- Digitare la quantità di refrigerante da caricare e premere **ENTER** per confermare.
- La stazione esegue tutte le operazioni in sequenza ed al termine visualizza il valore di refrigerante e di olio caricato.
- Per verificare se l'impianto è efficiente, è necessario procedere alla verifica delle pressioni di funzionamento.
- Accendere la vettura e l'impianto A/C.
- Verificare le pressioni.
- Spegnerne l'impianto A/C e la vettura.

- Chiudere le valvole sui tubi di servizio.
- Premere **ENTER** per stampare.
- Premere **STOP** per tornare alla pagina di STAND-BY. In uscita il programma richiede se cancellare i dati auto impostati in memoria.
- Una serie di messaggi guidano l'operatore come scollegare i tubi.
- Selezionare l'opzione desiderata.

## 5.7 - Funzione automatica

Questa funzione permette di eseguire le funzioni di recupero, vuoto e carica in sequenza automatica.



### **ATTENZIONE:**

**Per le vetture dotate di un solo attacco di servizio, è consigliabile eseguire la funzione di carica in modo manuale, seguendo la procedura consigliata dal costruttore.**

Per eseguire la funzione automatica procedere come segue:

- Una serie di messaggi guidano l'operatore al collegamento dei tubi. Premere **ENTER** per passare al messaggio successivo.
- Collegare i tubi flessibili **T1** bassa pressione e **T2** alta pressione all'impianto A/C.
- Aprire i rubinetti posti sugli attacchi rapidi dei tubi **T1** e **T2**.
- Premere il tasto funzione **AUTOMATICA (32)** e selezionare le porte da cui si vuole effettuare l'operazione di servizio.
- Il display richiede l'inserimento del tempo di vuoto.
- Digitare il valore e premere **ENTER** per confermare.
- Il display richiede se si vuole eseguire l'inserimento del liquido di contrasto.
  - ✓ Digitare **1** per procedere all'inserimento del liquido di contrasto.
  - ✓ Digitare **2** per non procedere all'inserimento del liquido di contrasto.

- Il display richiede se si vuole eseguire l'inserimento dell'olio.
  - ✓ Digitare **1** per confermare. Il display richiede se si vuole aggiungere dell'olio in più rispetto a quello recuperato. Inserire la quantità di olio con i tasti numerici e premere **ENTER** per confermare.
  - ✓ Digitare **2** per non procedere all'inserimento dell'olio.
- Il display richiede l'inserimento della quantità di refrigerante da caricare.

**NOTA BENE:**

Se le vetture vengono selezionate mediante il Database, il display visualizza automaticamente la quantità di refrigerante da caricare relativa alla vettura scelta.

- Digitare la quantità di refrigerante da caricare e premere **ENTER** per confermare.
- La funzione si avvia e procede automaticamente fino al termine.

**NOTA BENE:**

In caso di errori, la stazione si arresta visualizzando il relativo messaggio d'errore.

- Per verificare se l'impianto è efficiente, è necessario procedere alla verifica delle pressioni di funzionamento.
- Accendere la vettura e l'impianto A/C.
- Verificare le pressioni.
- Spegnerne l'impianto A/C e la vettura.
- Premere **ENTER** per stampare.
- Premere **STOP** per tornare alla pagina di STAND-BY. In uscita il programma richiede se cancellare i dati auto impostati in memoria.
- Una serie di messaggi guidano l'operatore come scollegare i tubi.
- Selezionare l'opzione desiderata.

## 5.8 - Funzione di riciclaggio

- Premere il tasto **MENU** dalla pagina di STAND-BY.
- Premere il tasto movimento cursore verso l'alto (**28**) o verso il basso (**34**) per selezionare **RICICLAGGIO** e premere **ENTER** per confermare.
- La funzione è autolimitata a 60 minuti.
- Premere **STOP** per terminare la funzione.
- La funzione si arresta automaticamente dopo aver completato lo svuotamento del circuito interno.

## 5.9 - Carica incompleta



### **ATTENZIONE:**

**La funzione di carica incompleta non è utilizzabile sulle vetture con il solo attacco di alta pressione.**

- Chiudere la valvola dell'attacco rapido di alta pressione posta sul tubo di servizio **T2** dell'impianto A/C.
- Avviare il sistema del veicolo.
- Premere **ENTER** per completare la carica.
- A completamento avvenuto la funzione si arresta automaticamente.
- Chiudere la valvola dell'attacco rapido di bassa pressione posta sul tubo di servizio **T1** dell'impianto A/C.
- Spegnerne il veicolo e disconnettere l'unità dal veicolo.



### **ATTENZIONE:**

**Disconnettere i tubi con estrema cura. Tutti i tubi possono contenere refrigerante liquido sotto pressione. Leggere e seguire le avvertenze all'inizio di questo manuale prima di utilizzare l'unità.**



## 5.10 - Flushing (optional)

### NOTA BENE:

Leggere attentamente le istruzioni del flushing kit per il suo corretto collegamento ed utilizzo degli accessori.

Per utilizzare il flushing kit procedere come segue:

- Collegare il flushing ed il componente da lavare come suggerito dal manuale in dotazione al flushing kit.
- Impostare il tempo di vuoto e premere **ENTER** per procedere alla vuotatura del componente.
- Dopo la fase di vuoto viene eseguito un test per verificare che non ci siano perdite.
- Se l'esito del test di tenuta è positivo, aprire la valvola di **flushing**.
- Attendere che il tempo di lavaggio si esaurisca, oppure, se si ritiene che la pulizia sia sufficiente, procedere con il tasto **MENU**.
- Chiudere la valvola di **flushing** e premere **ENTER** per procedere allo svuotamento del circuito.
- Premere **ENTER** per stampare il report di lavaggio.
- Premere **STOP** per terminare.

## **6.0 - MESSAGGI VISUALIZZATI A DISPLAY**

### **6.1 - Messaggi di servizio**

#### **CAMBIARE OLIO**

Sostituzione olio pompa di vuoto (vedere capitolo 7.1).

#### **CAMBIARE FILTRO**

Sostituzione filtro deidratatore (vedere capitolo 7.3).

### **6.2 - Messaggi di errore**

#### **PRESSIONE ELEVATA**

Pressione eccessiva in uscita al compressore. Spegnerne la stazione ed attendere circa 30 minuti. Se il problema si ripresenta, contattare l'assistenza tecnica.

#### **ERRORE DI PROGRAMMA**

Errore nel software, contattare l'assistenza tecnica.

#### **BOMBOLA PIENA**

La bombola ha raggiunto la capienza massima, eseguire alcune cariche per ridurre la quantità di refrigerante all'interno.

#### **RICALIBRARE BILANCIA**

Errore nella calibrazione della bilancia, ricalibrarla. Se l'errore persiste, contattare l'assistenza tecnica.

#### **TEMPO RECUPERO ELEVATO**

Tempo di recupero superiore al limite di sicurezza impostato. Verificare che non ci siano perdite nell'impianto A/C. Se non ci sono perdite nell'impianto A/C, contattare l'assistenza tecnica.

#### **IMPIANTO SCARICO**

Nell'impianto A/C non è presente refrigerante.

#### **BICCHIERE PIENO**

Il bicchiere di scarico olio è pieno e deve essere svuotato.

#### **BICCHIERE VUOTO**

Il bicchiere di iniezione olio è vuoto e deve essere riempito.

#### **IMPIANTO PIENO**

Nell'impianto A/C è presente refrigerante.

#### **CARICA INCOMPLETA**

Tempo di carica eccessivo; questo indica che la pressione presente in bombola è uguale alla pressione presente nell'impianto A/C (vedere capitolo 5.9).

#### **TEMPO CARICA OLIO ELEVATO**

Nell'impianto A/C non c'è vuoto e quindi la stazione non riesce ad aspirare l'olio.

## 7.0 - MANUTENZIONE

L'AC695PRO è una unità di grande affidabilità e costruita con la componentistica di migliore qualità, facendo uso della tecniche produttive più avanzate.

Per questi motivi gli interventi di manutenzione sono ridotti al minimo e caratterizzati da frequenza molto bassa; inoltre, grazie al sistema elettronico di controllo, ogni intervento periodico viene segnalato al momento prescritto.

**CAMBIARE OLIO** Sostituzione olio pompa di vuoto (10 ore).

**CAMBIARE FILTRO** Sostituzione del filtro deidratatore (150 kg di fluido).

### 7.1 - Sostituzione olio pompa di vuoto

L'olio della pompa di vuoto deve essere cambiato frequentemente per permettere migliori prestazioni.

Quando è il momento di cambiare l'olio della pompa di vuoto, il messaggio **CAMBIARE OLIO** compare sul display.

Per la sostituzione seguire le istruzioni di seguito indicate:

- Scollegare l'unità dalla rete elettrica.
- Posizionare un bicchiere sotto il tappo (**43**), aprirlo e fare scendere tutto l'olio contenuto nella pompa di vuoto.
- Una volta vuotata la pompa riavvitare il tappo (**43**) ed aprire il tappo superiore (**41**).
- Riempire la pompa con l'olio versandolo nell'apertura superiore. Verificare il riempimento della pompa attraverso la finestra (**42**); il livello deve raggiungere la mezzeria della spia di controllo.
- Una volta riempita la pompa, chiudere il tappo superiore.

### 7.2 - Azzeramento contatore olio pompa di vuoto

Una volta sostituito l'olio della pompa di vuoto bisogna azzerare il contatore di lavoro.

Per azzerare il contatore seguire attentamente le seguenti operazioni:

- Premere contemporaneamente i tasti **3** e **FLUSHING** per alcuni secondi.
- Il display visualizza **0000**.
- Digitare sulla tastiera **5555** e premere **ENTER**.
- Il display visualizza un menù di funzioni.
- Premere il tasto movimento cursore verso l'alto (**28**) o verso il basso (**34**) per selezionare **CAMBIO OLIO** e premere **ENTER** per confermare.

Il display visualizza un valore corrispondente in ore di lavoro della pompa di vuoto.

- Premere e mantenere premuto il tasto **MENU**.
- Quando il display visualizza **0000** rilasciare il tasto **MENU**.
- Il display visualizza nuovamente il menù di funzioni.
- Premere **STOP** per tornare alla pagina STAND-BY.

### 7.3 - Sostituzione filtro deidratatore

Il filtro deidratatore di questa unità è disegnato per eliminare le parti acide e per rimuovere l'alto contenuto di acqua del refrigerante R134a.

Il filtro deve essere cambiato quando sul display compare il messaggio **CAMBIARE FILTRO**. Per la corretta sostituzione del filtro deidratatore seguire le istruzioni di seguito indicate.

- Collegare l'unità alla corrente elettrica e premere il tasto di **RECUPERO**.
- Selezionare le porte **HP e LP**.
- Attendere la fine dell'autopulizia.
- Lasciare funzionare il compressore fino a che la pressione indicata sui manometri non sia scesa sotto il valore di 0 (zero) bar.
- Premere il tasto **STOP** per fermare il compressore. Adesso il filtro è stato vuotato dal refrigerante e non dovrebbe essere sotto pressione.
- Disconnettere l'unità dall'alimentazione elettrica e rimuovere la protezione anteriore.



**ATTENZIONE:**

**Durante la prossima operazione è necessario aprire il circuito del refrigerante nell'unità. Indossare occhiali e guanti protettivi.**

- Scollegare il filtro con cautela e sostituirlo con quello nuovo.



**ATTENZIONE:**

**Verificare il corretto posizionamento degli anelli di tenuta.**

- Rimontare la protezione in plastica.

## 7.4 - Azzeramento del contatore filtro deidratatore

Una volta sostituito il filtro deidratatore bisogna azzerare il contatore di lavoro. Per azzerare il contatore seguire attentamente le seguenti operazioni:

- Premere contemporaneamente i tasti **3** e **FLUSHING** per alcuni secondi.
- Il display visualizza **0000**.
- Digitare sulla tastiera **5555** e premere **ENTER**.
- Il display visualizza un menù di funzioni.
- Premere il tasto movimento cursore verso l'alto (**28**) o verso il basso (**34**) per selezionare **CAMBIO FILTRO** e premere **ENTER** per confermare.

Il display visualizza un valore in kg o libbre corrispondente alla quantità di fluido frigorifero filtrato.

- Premere e mantenere premuto il tasto **MENU**.
- Quando il display visualizza **0000** rilasciare il tasto **MENU**.
- Il display visualizza nuovamente il menù di funzioni.
- Premere **STOP** per tornare alla pagina STAND-BY.

## 7.5 - Taratura bilancia refrigerante

Attrezzatura richiesta:

- ✓ 2 Pesi campione.

Dopo avere rimosso la copertura posteriore, rimuovere il contenitore dal piatto bilancia.

### NOTA BENE:

Non è necessario scollegare le tubazioni dal contenitore interno. Se si desidera scollegarli, chiudere i rubinetti sui tubi e sulla bombola.

- Premere i tasti **3** e **FLUSHING** contemporaneamente per alcuni secondi.
- Il display visualizza **0000**.
- Digitare il valore **1111**.
- Premere il tasto **ENTER**.
- Il display visualizza un menù di funzioni.
- Premere il tasto movimento cursore verso l'alto (**28**) o verso il basso (**34**) per selezionare **TARATURA BOMBOLA** e premere **ENTER** per confermare.
- Il display visualizza **PESO ZERO**.
- Con il piatto bilancia completamente vuoto, inserire il valore numerico **00.00** e premere il tasto **ENTER**.
- Il display visualizza **PESO CAMPIONE**.
- Posizionare sul piatto bilancia il peso campione (consigliato fra 10 e 15 kg).
- Inserire il valore peso campione e premere il tasto **ENTER**.
- Il display visualizza nuovamente il menù di funzioni.
- Premere **STOP** per tornare alla pagina STAND-BY.

## 7.6 - Taratura bilancia reintegro olio

Attrezzatura richiesta:

- ✓ 2 Pesi campione.
- Premere i tasti **3** e **FLUSHING** contemporaneamente per alcuni secondi.
- Il display visualizza **0000**.
- Digitare il valore **1111**.
- Premere il tasto **ENTER**.
- Il display visualizza un menù di funzioni.
- Premere il tasto movimento cursore verso l'alto (**28**) o verso il basso (**34**) per selezionare **TARATURA IN OIL** e premere **ENTER** per confermare.
- Il display visualizza **PESO ZERO**.
- Con il piatto bilancia completamente vuoto (bicchiere scollegato), inserire il valore numerico **00.00** e premere il tasto **ENTER**.
- Il display visualizza **PESO CAMPIONE**.
- Posizionare sul piatto bilancia il peso campione (consigliato fra 200 e 1000 g).

### NOTA BENE:

Per comodità si può pesare una delle bottiglie contenente olio ed utilizzarla come peso campione.

- Inserire il valore peso campione e premere il tasto **ENTER**.
- Il display visualizza nuovamente il menù di funzioni.
- Premere **STOP** per tornare alla pagina STAND-BY.

## 7.7 - Taratura bilancia scarico olio

Attrezzatura richiesta:

✓ 2 Pesi campione.

- Premere i tasti **3** e **FLUSHING** contemporaneamente per alcuni secondi.
- Il display visualizza **0000**.
- Digitare il valore **1111**.
- Premere il tasto **ENTER**.
- Il display visualizza un menù di funzioni.
- Premere il tasto movimento cursore verso l'alto (**28**) o verso il basso (**34**) per selezionare **TARATURA OUT OIL** e premere **ENTER** per confermare.
- Il display visualizza **PESO ZERO**.
- Con il piatto bilancia completamente vuoto (bicchiere scollegato), inserire il valore numerico **00.00** e premere il tasto **ENTER**.
- Il display visualizza **PESO CAMPIONE**.
- Posizionare sul piatto bilancia il peso campione (consigliato fra 200 e 1000 g).

### NOTA BENE:

Per comodità si può pesare una delle bottiglie contenente olio ed utilizzarla come peso campione.

- Inserire il valore peso campione e premere il tasto **ENTER**.
- Il display visualizza nuovamente il menù di funzioni.
- Premere **STOP** per tornare alla pagina STAND-BY.



## **8.0 - ARRESTO PER LUNGI PERIODI**

- L'unità deve essere riposta in luogo sicuro.
- Accertarsi della chiusura delle valvole sul serbatoio interno.
- Per la rimessa in funzione seguire il processo di attivazione solo dopo aver riaperto le valvole del serbatoio interno.

## **9.0 - DEMOLIZIONE/SMALTIMENTO**

### **9.1 - Smaltimento delle attrezzature**

Alla fine della vita operativa dell'unità, devono essere eseguite le seguenti operazioni:

- Staccare e smaltire tutto il gas presente nel circuito dell'unità assicurandosi che anche il serbatoio refrigerante venga vuotato completamente, seguendo le norme in vigore.
- Conferire l'unità ad un centro di smaltimento.

### **9.2 - Smaltimento dei materiali riciclati**

- I frigorigeni recuperati dagli impianti A/C e che non possono essere riutilizzati, devono essere consegnati ai fornitori del gas per il necessario smaltimento.
- I lubrificanti estratti dagli impianti devono essere conferiti ai centri di raccolta olii usati.

## 10.0 - CARATTERISTICHE TECNICHE

**Refrigerante:**

R134a

**Risoluzione bilancia elettronica refrigerante:**

± 5 g

**Manometri M1 M2:**

Kl. 1.0

**Manometro M3:**

Kl. 2.5

**Capacità contenitore:**

27 l

**Peso massimo stoccabile:**

20 kg

**Stazione filtrante:**

1 filtro combinato

**Tensione di alimentazione:**

230 V/50 Hz

**Potenza:**

800 W

**Temperatura di funzionamento:**

10°C ÷ + 50°C

Umidità: 20 ÷ 75%

**Temperatura di trasporto e stoccaggio:**

- 25°C ÷ + 60°C

**Dimensioni:**

1270 × 690 × 660 mm

**Peso:**

110 kg circa con bombola vuota

**Rumorosità:**

<70 dB (A)

## 11.0 - PARTI DI RICAMBIO

I componenti riportati di seguito sono quelli necessari per la manutenzione ordinaria.

|                                    |                |
|------------------------------------|----------------|
| Filtro deidratatore                | <b>5117399</b> |
| N°1 Bottiglia olio per pompa vuoto | <b>5604052</b> |
| Rotolo carta termica               | <b>5607069</b> |

## 12.0 - GLOSSARIO DEI TERMINI

- **Refrigerante:** fluido frigorigeno esclusivamente di tipo per il quale l'unità è stata realizzata (es. R134a).
- **Impianto A/C:** impianto di condizionamento o climatizzazione dell'autoveicolo.
- **Unità o Stazione:** attrezzatura AC695PRO per il recupero, il riciclaggio, il vuoto e la carica dell'impianto A/C.
- **Serbatoio esterno:** bombola non ricaricabile di refrigerante (es. R134a) nuovo, usata per riempire il contenitore refrigerante.
- **Contenitore refrigerante:** è il serbatoio progettato specificatamente per l'unità.
- **Funzione:** esecuzione della singola funzione.
- **Recupero/Riciclaggio:** funzione in cui il refrigerante, viene recuperato da un impianto A/C e accumulato nel contenitore interno.
- **Vuoto:** funzione di evacuazione da un impianto A/C di incondensabili e umidità esclusivamente per mezzo di una pompa di vuoto.
- **Iniezione olio:** introduzione di olio all'interno di un impianto A/C al fine di ripristinare la corretta quantità prevista dal costruttore.
- **Carica:** funzione di introduzione refrigerante all'interno di un impianto A/C nella misura prevista dal costruttore.

Dear garage owner,

Thank you for having chosen one of our instruments for your workshop. We are certain that it will give the utmost satisfaction and be a notable help on the job.

Please become fully familiar with the instructions in this user's manual. It should be kept ready to hand for consultation whenever required.

AC695PRO is an electronic unit for recovery, recycle, vacuum and charge of A/C systems using R134a as refrigerant.

A simple but reliable connection system guarantees a safe work during all of the operations: refrigerant recovery and recycle; vacuum and leak test; additive and lubricant injection; circuit recharge and working pressure test.

The refrigerant flow is controlled and managed by an electronic scale so as to prevent any tank overflow or the flow of a refrigerant quantity exceeding that allowed.

The quantity to be charged in the A/C system is set by the operator by the function keyboard or by consulting the internal database.

A patented separator still allows to separate the refrigerant from the lubricant.

- It is forbidden to even partially this handbook in any way unless prior written authorisation has been obtained from the manufacturer.
- The data and characteristics indicated in this handbook are not binding. The manufacturer reserves the right to make all those modifications as are considered necessary without being obliged to give advance warning or make replacements.
- All the names of brands and products and the trade marks are the property of the respective owners.



## INDEX

|  |           |
|--|-----------|
| <b>CAPTIONS</b>  | <b>48</b> |
| <b>GENERAL INFORMATION FOR THE USER</b>                | <b>49</b> |
| Disposing of equipment                                 | 49        |
| Disposing of batteries                                 | 49        |
| <b>1.0 - FOR A SAFE USE AC695PRO</b>                   | <b>50</b> |
| 1.1 - For a safe use                                   | 50        |
| 1.2 - Safety devices                                   | 51        |
| 1.3 - The work environment                             | 52        |
| 1.4 - Tank test  | 52        |
| <b>2.0 - INTRODUCTION TO THE UNIT</b>                  | <b>53</b> |
| <b>3.0 - DESCRIPTION OF THE UNIT</b>                   | <b>54</b> |
| 3.1 - The Keyboard                                     | 54        |
| <b>4.0 - INSTALLATION OF THE UNIT</b>                  | <b>55</b> |
| 4.1 - Unpacking and checking components                | 55        |
| 4.2 - Machine handling and storage                     | 55        |
| 4.3 - Preparation for use                              | 56        |
| 4.4 - Loaded and recovered coolant storage             | 60        |
| 4.4.1 - <i>Report management enabling</i>              | 60        |
| 4.4.2 - <i>Report printing</i>                         | 60        |
| 4.4.3 - <i>Report management with ACUSB (optional)</i> | 60        |
| 4.5 - Bottle filling                                   | 61        |
| 4.6 - Tank display                                     | 62        |
| 4.7 - Oil scales reset                                 | 62        |
| <b>5.0 - USE OF THE UNIT</b>                           | <b>63</b> |
| 5.1 - Vehicle data entry                               | 63        |
| 5.2 - Database   | 63        |
| 5.3 - Personalized Database                            | 66        |
| 5.4 - Refrigerant recovery                             | 67        |
| 5.5 - Evacuating the A/C system                        | 68        |
| 5.6 - Oil injection and A/C system charge              | 69        |
| 5.7 - Automatic function                               | 70        |
| 5.8 - Recycling function                               | 72        |
| 5.9 - Incomplete charge                                | 72        |
| 5.10 - Flushing (optional)                             | 73        |

---

|               |                                    |           |
|---------------|------------------------------------|-----------|
| <b>6.0 -</b>  | <b>DISPLAYED MESSAGES</b>          | <b>74</b> |
| 6.1 -         | Service messages                   | 74        |
| 6.2 -         | Error messages                     | 74        |
| <b>7.0 -</b>  | <b>MAINTENANCE</b>                 | <b>75</b> |
| 7.1 -         | Vacuum pump oil change             | 75        |
| 7.2 -         | Reset oil counter vacuum pump      | 75        |
| 7.3 -         | Filter dryer change                | 76        |
| 7.4 -         | Reset counter filter dryer         | 77        |
| 7.5 -         | Refrigerant scale calibration      | 78        |
| 7.6 -         | Oil replenishing scale calibration | 79        |
| 7.7 -         | Oil purge scale calibration        | 80        |
| <b>8.0 -</b>  | <b>STOPPAGE FOR LONG PERIODS</b>   | <b>81</b> |
| <b>9.0 -</b>  | <b>DEMOLITION/DISPOSAL</b>         | <b>81</b> |
| 9.1 -         | Disposal of the equipment          | 81        |
| 9.2 -         | Disposal of the recycled materials | 81        |
| <b>10.0 -</b> | <b>TECHNICAL SPECIFICATIONS</b>    | <b>82</b> |
| <b>11.0 -</b> | <b>SPARE PARTS</b>                 | <b>82</b> |
| <b>12.0 -</b> | <b>GLOSSARY OF TERMS</b>           | <b>83</b> |

## CAPTIONS

|                    |   |
|--------------------|---|
| <b>M1</b>          | Low pressure gauge                          |
| <b>M2</b>          | High pressure gauge                         |
| <b>M3</b>          | Inside tank pressure meter                  |
| <b>T1</b>          | Low pressure service hose                   |
| <b>T2</b>          | High pressure service hose                  |
| <b>EVHP1-EVHP2</b> | High pressure solenoid valves               |
| <b>EVL1-EVL2</b>   | Low pressure solenoid valves                |
| <b>V1</b>          | Tank vapour side hose valve                 |
| <b>V2</b>          | Tank liquid side hose valve                 |
| <b>V3</b>          | Tank vapour side valve                      |
| <b>V4</b>          | Tank liquid side valve                      |
| <b>V5</b>          | Safety valve                                |
| <b>V6</b>          | Non condensable drain valve                 |
| <b>VU1</b>         | Oil protection unidirectional valve         |
| <b>VU2</b>         | Separator-still check valve                 |
| <b>VU3</b>         | UV dye protection unidirectional valve      |
| <b>F1</b>          | Recovery line mechanic filter               |
| <b>F2</b>          | Dehydrating filter                          |
| <b>EV1</b>         | Vacuum line solenoid valve                  |
| <b>EV3</b>         | Circuit separation solenoid valve           |
| <b>EV5</b>         | Recovery/Recycle solenoid valve             |
| <b>EV6</b>         | Charge solenoid valve                       |
| <b>EV7</b>         | Oil purge solenoid valve                    |
| <b>EV8</b>         | Oil addition solenoid valve                 |
| <b>EV9</b>         | UV dye injection solenoid valve             |
| <b>EV10</b>        | High/low pressure separation solenoid valve |
| <b>1</b>           | Oil replenishing bottle                     |
| <b>2</b>           | Vacuum pump                                 |
| <b>3</b>           | Pressure adjuster                           |
| <b>4</b>           | Separator-still for recovered oil           |
| <b>5</b>           | Separator-still for compressor oil          |
| <b>6</b>           | Compressor                                  |
| <b>7</b>           | Storage tank                                |
| <b>8</b>           | Electronic scale                            |
| <b>9</b>           | Oil purge bottle                            |
| <b>10</b>          | Heat exchanger                              |
| <b>11</b>          | UV dye charge bottle                        |
| <b>12</b>          | Oil replenishing scale                      |
| <b>13</b>          | Oil purge scale                             |
| <b>P1</b>          | Pressure transducer                         |
| <b>P2</b>          | High pressure switch                        |



## GENERAL INFORMATION FOR THE USER

### Disposing of equipment



- Do not dispose of this equipment as miscellaneous solid municipal waste but arrange to have collected separately.
- The re-use or correct recycling of the electronic equipment (EEE) is important in order to protect the environment and the wellbeing of humans.
- In accordance with European Directive WEEE 2002/96/EC, special collection points are available to which to deliver waste electrical and electronic equipment.
- The public administration and producers of electrical and electronic equipment are involved in facilitating the processes of the re-use and recovery of waste electrical and electronic equipment through the organisation of collection activities and the use of appropriate planning arrangements.
- Unauthorised disposal of waste electrical and electronic equipment is punishable by law with appropriate penalties.

### Disposing of batteries



- Batteries must be recycled or disposed of properly. Do not throw batteries away as part of normal refuse disposal.
- Do not throw batteries into open flame!

## 1.0 - FOR A SAFE USE AC695PRO

The advanced technology adopted in the design and production of the AC695PRO make this equipment extremely simple and reliable in the performance of all procedures. Therefore, the user is not exposed to any risk if the general safety rules reported below are followed with proper use and maintenance of the equipment.

### NOTA BENE:

This unit can be exclusively used by professionally trained operators who have to know the principles of refrigeration, refrigerating systems and gases and the possible damages which might be caused by pressurized equipment. Every user has to read carefully this manual for a correct and safe use of the equipment.

### 1.1 - For a safe use

- It is necessary to wear suitable protections such as goggles and gloves, the contact with the refrigerant can cause blindness as well as other injuries to the operator. Please make reference to the symbols below:



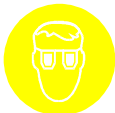
Carefully read the instructions.



Do not use open air in case of rain or high humidity.



Use gloves.



Use protection goggles.

- Avoid the contact with the skin, the low boiling temperature (about -30 °C) may provoke freezing.
- Do not inhale refrigerating gases fumes.
- Before connecting the AC695PRO unit to an A/C system or to an external tank, make sure all the valves are closed.

- Ensure that the phase has been completed and that all valves are closed before disconnecting the unit AC695PRO. This will prevent release of the refrigerant into the atmosphere.
- Do not change the safety valve or control system settings.
- Do not use external tanks or other storage tanks that have not been type-approved or that lack safety valves.
- Never leave the unit live if an immediate use is not scheduled, stop the electrical supply before a long period of unit inactivity or before internal maintenance interventions.
- Be careful while servicing the unit since connecting hoses may contain pressurized refrigerant.
- Do not use the unit in explosive environments.

Extraordinary maintenance interventions have to be performed by authorized staff only.

- Pressure of leaks of the HCF-134a service equipment or of the air conditioning systems of the vehicle must not be tested by using compressed air. Some air/HCF-134a mixtures can burn at high pressures. These mixtures can be dangerous and may cause fires or explosions and subsequent injuries or damages.

Further information on the operators' health and safety can be obtained from the refrigerant producers.

## 1.2 - Safety devices

The AC695PRO is equipped with the following safety devices:

- **Overpressure valves.**
- Besides the overpressure valve a **maximum pressure switch** has been fitted which stops the compressor in case of excessive pressure.



### **CAUTION:**

**Any type of tampering with the safety devices mentioned above is hereby prohibited.**

### 1.3 - The work environment

- The unit has to work in a sufficiently ventilated environment.

**CAUTION:**

**Work far from free flames and hot surfaces; at high temperatures the refrigerant decomposes freeing toxic and aggressive substances which are noxious for the user and the environment.**

- For a correct functioning the unit has to work on an even surface; during short handling do not shake it.
- Do not subject the AC695PRO unit to vibration.

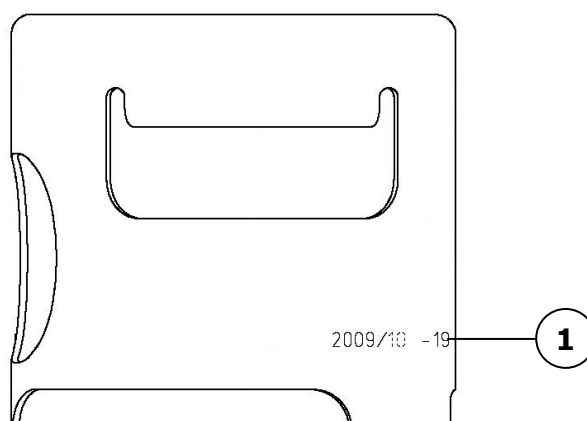
**CAUTION:**

**While operating do not disperse the refrigerant in the environment. Such a precaution, besides being required by the international rules for the environment protection, is necessary to prevent the possible presence of refrigerant in the working environment from making it difficult to detect possible leaks.**

- Work in environments with sufficient lighting.
- Avoid inhalation of the refrigerants and oils in the A/C systems. Exposure may cause irritation to eyes and the respiratory tract. To remove R134a from the A/C system, use only the special recycling-units for R134a. If the refrigerant is accidentally released into the atmosphere, ventilate the work area before resuming service.
- Do not use the unit under direct sunrays; sun exposure can cause excessive temperatures and malfunctioning. Working temperatures indicated refer to the unit being not directly exposed to the sun.

### 1.4 - Tank test

The tank has to be re-tested or substituted every 10 years. Check the re-testing date (**1**) written on the neck of the tank.



## 2.0 - INTRODUCTION TO THE UNIT

The AC695PRO unit fits all of the air-conditioners functioning with R134a refrigerant located on cars, trucks and industrial vehicles.

The AC695PRO unit microprocessor allows the managing of all functions by means of an electronic scale, a LCD to display the weight or minute values and the help messages of the various procedures which can be set, a control board with alphanumeric keyboard.

By connecting the AC695PRO unit to an A/C system the refrigerating gas can be recovered and recycled to enter the system itself again after a correct vacuum.

The amount of lubricant taken from the A/C system during the recovery can be measured and, afterwards, reintegrated in the system.

The unit is equipped with a two-stage pump for high vacuum and a manifold set to continuously monitor the operations in process.

Tightness test on the A/C units is carried out through the manometers the unit is equipped with.

The unit is equipped with special connectors to avoid cross-mixing with systems using R12.



**CAUTION:**

**Do not try to adapt this unit for air conditioning systems using R12.**

### **3.0 - DESCRIPTION OF THE UNIT**

- 14.** Keyboard.
- 15.** Low pressure gauge.
- 16.** High pressure gauge.
- 17.** Inside tank pressure meter.
- 18.** Printer.
- 19.** Main power switch.
- 20.** High side connection hose.
- 21.** Low side connection hose.
- 22.** Oil injector glass.
- 23.** UV dye injector glass.
- 24.** Oil drain glass.

#### **3.1 - The Keyboard**

- 25.** RECOVERY function Led.
- 26.** RECOVERY function key.
- 27.** VACUUM function Led.
- 28.** VACUUM function key and cursor shifting upwards.
- 29.** CHARGE function Led.
- 30.** CHARGE function key and cursor shifting to the right.
- 31.** AUTOMATIC function Led.
- 32.** AUTOMATIC function key and cursor shifting to the left.
- 33.** FLUSHING function Led.
- 34.** FLUSHING function key and cursor shifting downwards.
- 35.** MENU key (menu, cancellation, by-pass and pause).
- 36.** VEHICLE DATA and DATABASE function key.
- 37.** Port for software updates.
- 38.** STOP key.
- 39.** ENTER key.
- 40.** Display.

---

## 4.0 - INSTALLATION OF THE UNIT

Please find below operations to perform to start the unit.

### 4.1 - Unpacking and checking components

- Remove the machine packaging.
- Check to ensure that all of the accessory components are present:
  - ✓ Operating instructions.
  - ✓ 1 Graduated beaker.
  - ✓ 2 cylinder connectors.
  - ✓ Bottle safety valve conformity certificate.

### 4.2 - Machine handling and storage

Remove the unit from the base pallet of the packaging.

The unit is moved on the four wheels. The two front wheels have brakes.

On rough terrain, the AC695PRO can be moved by tilting it and balancing the weight on the two rear wheels.

In spite of the fact that the heaviest components have been assembled on the base in order to lower the centre of gravity, it has not been possible to eliminate the **risk of overturning** completely.

### 4.3 - Preparation for use

Before starting to use the AC695PRO unit, it is possible to personalize it.

These settings are not compulsory on the standard models.

To personalize the A/C unit comply with the following procedure:

- Turn on the unit and wait until the STAND-BY page is displayed (date and time).
- Simultaneously press the **3** and **FLUSHING** keys (**34**) for some seconds.
- The display shows **0000**.
- Enter the code **2222**.
- A menu is displayed containing the operations that may be carried out.
- Press the cursor shifting key upwards (**28**) or downwards (**34**) to scroll the menu.
- Select the wished function and press **ENTER** to enter.
- Press **STOP** to go back to the STAND-BY page.

#### LANGUAGE CHANGE

- Select the **LANGUAGE CHANGE** function and press **ENTER**.
- The list of languages available in memory is displayed.
- Press the cursor shifting key upwards (**28**) or downwards (**34**) to scroll the menu and press **ENTER (39)** to set the selected language.
- Then the main menu is displayed again.

#### UNITS OF MEASURE

- Select the **UNITS OF MEASURE** function and press **ENTER**.
- The list of units of measure being available in memory is displayed.
- Press either the upwards cursor shifting key (**28**) or the downwards cursor shifting key (**34**) to scroll the menu and press **ENTER (39)** to set the selected unit of measure.
- Then the main menu is displayed again.



## DATE AND TIME

- Select the **DATE AND TIME** function and press **ENTER**.
- The current date and time are displayed and the cursor positions on the date.
- Enter the date and press **ENTER** to confirm.
- The cursor positions on the time.
- Enter the time and press **ENTER** to confirm.
- Then the main menu is displayed again.

## PIPES LENGTH

It is possible to supply, on demand, longer service pipes (optional); if this is the case it is necessary to set the machine so that during the charge it counterbalances the variation of coolant remaining in the pipes. The standard pipes that are supplied standard are 2,5 m long.

- Select the **PIPES LENGTH** function and press **ENTER**.
- The standard length of the optional pipes is displayed.
- Press the upwards cursor shifting key (**28**) or the downwards cursor shifting key (**34**) to scroll the menu and press **ENTER** to set the selected length.
- Then the main menu is displayed again.

## GARAGE DATA

To enter the workshop data there are 8 lines of 20 characters each. The data entering is carried out through the keyboard, in a way similar to that used for mobile phones:

- Select the **GARAGE DATA** function and press **ENTER**.
- Press the numerical keys to select the letters and the characters.
- Press the cursor shifting keys to shift among the lines.
- Press the **MENU** key (**35**) to erase the character that precedes the cursor.
- Press **ENTER** to memorize the garage data entry.
- Then the main menu is displayed again.

## CONTRAST

- Select the **CONTRAST** function and press **ENTER**.
- A numerical index of the contrast degree is displayed.
- Press the upwards cursor shifting key (**28**) or the downwards cursor shifting key (**34**) to modify the contrast and press **ENTER** to confirm.
- Then the main menu is displayed again.

## FLUSHING

It is possible to install on the A/C unit the optional kit for the flushing of components. If the unit is equipped with this kit, it is necessary to insert it in the internal parameters so that it enables the function.

- Select the **FLUSHING** function and press **ENTER**.
- The display displays the messages **ENABLED** and **DISABLED**.
- Press the upwards cursor shifting key (**28**) or the downwards cursor shifting key (**34**) to select either **ENABLED** or **DISABLED** and press **ENTER** to confirm.
- Then the main menu is displayed again.

## OIL SCALES

In case of malfunction the oil refilling and discharge scales can be disabled to prevent the station stop.

- Select the **OIL SCALES** function and press **ENTER**.
- The display displays the messages **ENABLED** and **DISABLED**.
- Press the upwards cursor shifting key (**28**) or the downwards cursor shifting key (**34**) to select either **ENABLED** or **DISABLED** and press **ENTER** to confirm.
- Then the main menu is displayed again.

## UV DYE

This menu is used to display the request of dye injection before the charge.

- Select the **UV DYE** function and press **ENTER**.
- The display displays the messages **ENABLED** and **DISABLED**.
- Press the upwards cursor shifting key (**28**) or the downwards cursor shifting key (**34**) to select either **ENABLED** or **DISABLED** and press **ENTER** to confirm.
- Then the main menu is displayed again.



### CAUTION:

**To avoid any problems due to chemical incompatibilities with the internal components of the service station, use only UV dyes selected and supplied by Robinair. Problems resulting from the use of any different types of dyes, will cancel the unit warranty.**

## DATABASE UPDATE

This menu is used to update the car manufacturers' database.

- Insert the update key into the board front side.
- Select the **DB UPDATE** function and press **ENTER**
- At the end of the operation the board resets automatically.
- Extract the key.

### NOTA BENE:

Do not switch off the A/C unit during the updating.

## ENTRY OF THE SERIAL NUMBER

- Select the **SERIAL NUMBER** function and press **ENTER**.
- Enter the station serial number (engraved on the technical data plate applied to the station rear panel) by the numerical keys and then press **ENTER**.
- Then the main menu is displayed again.

### NOTA BENE:

Only the last 5 digits of the number have to be entered since the first one is entered automatically by the program.

## 4.4 - Loaded and recovered coolant storage

If you want to storage and then print the data of the loaded and recovered coolant you have to enable the "Report Management" function. Once all data of the loaded and recovered coolant are enabled they are automatically stored.

### 4.4.1 - Report management enabling

To enable the report management proceed as follows:

- Simultaneously press the **3** and **FLUSHING** keys for some seconds.
- The displays shows **0000**.
- Set the value **5599**.
- The functions menu is displayed.
- Press the upwards cursor shifting key (**28**) or the downwards cursor shifting key (**34**) to select either **REPORT MANAGEMENT** and press **ENTER** to confirm.
- Select **ENABLE** and press **ENTER**.

### 4.4.2 - Report printing



#### **CAUTION:**

**The station has a big memory that is able to contain more data than those you can print on a 12m long roll of paper.**

To print the stored data proceed as follows:

- Press the **MENU** key from the STAND-BY page.
- The functions menu is displayed.
- Press the upwards cursor shifting key (**28**) or the downwards cursor shifting key (**34**) to select either **REPORT MANAGEMENT** and press **ENTER** to confirm.
- Select the **PRINT REPORT** function and press **ENTER**.
- The display shows the stored records quantity.
- Press the **ENTER** key to print. Afterwards any record can be deleted.

Before printing, be sure to have enough paper. It is recommended to print the stored records at least once a week in order to avoid a too long print which would also be difficult to consult.

Delete the already printed records so that they will not be accumulated with those stored afterwards (otherwise they would be printed again in a new print).

### 4.4.3 - Report management with ACUSB (optional)

The stored records can be downloaded to a PC by means of the ACUSB reader. To transfer data on the PC, please refer to the ACUSB reader's operating manual.

## 4.5 - Bottle filling

Before being able to use the unit, after personalizing it, it is necessary to inject some coolant in the inner bottle. Comply with the following procedure:

- Connect the service pipe to an external container full of coolant (use the supplied unions).

### **NOTA BENE:**

There are two types of source tanks: one **with a liquid outlet** and one **without**.

Tanks **with liquid outlets** must remain in an upright position in order to transfer the liquid refrigerant. Use the **LIQUID** valve connection for this type of tank.

Tanks **without liquid outlets** are usually equipped with only one valve and have to be overturned to transfer the liquid refrigerant.

- Open the valve on the external bottle and on the service pipe.
- Press the **MENU** key (**35**) from the STAND-BY page.
- The functions menu is displayed.
- Press the upwards cursor shifting key (**28**) or the downwards cursor shifting key (**34**) to select the **BOTTLE FILLING** and press **ENTER** to confirm.
- The display shows the tank available capacity.
- Set the amount of coolant that you wish to inject (it is advisable to inject at least 4-5 kg).
- Press **ENTER** to start the operation.
- Select **HP** or **LP** port for recovery.
- Some messages prompt the operator for the pipes connection, then the function starts.
- The unit automatically stops once reached the set value.
- Close the valve on the source tank.
- Press **ENTER** to complete the operation and empty the pipes and the still separator.

### **NOTA BENE:**

Usually the final amount of recovered coolant exceeds the set value by about 500-700 g, since also the still separator is emptied.

- The function stops automatically when pressure is over in the system.
- The STAND-BY page is displayed.

## 4.6 - Tank display

From the STAND-BY page it is possible to display the weight of the coolant in the tank.

- Press **ENTER** to display the weight.
- Press **STOP** to go back to the STAND-BY page.

## 4.7 - Oil scales reset

### **NOTA BENE:**

It is advisable to carry out this operation at regular intervals since it is useful to correct the zero point deviation of the oil loading cells (this operation is similar to that carried out for the kitchen scales). Should this operation not be carried out, the unit operation is not compromised since the software works only by weights difference.

- Press the **MENU** key from the STAND-BY page.
- Press the upwards cursor shifting key (**28**) or the downwards cursor shifting key (**34**) to select the **SCALES RESET** and press **ENTER** to confirm.
- The display requires the oil bottle disconnection.
- Press the **ENTER** key to continue.
- The display waits for some seconds before carrying out the automatic reset.
- At the end of the reset the display requires the oil bottle reconnection.
- Press **ENTER** to go back to the STAND-BY page.

## 5.0 - USE OF THE UNIT

Find below the description of the unit functions.

### 5.1 - Vehicle data entry

This function enables the display of the vehicle data into the print-out.

- Press the **VEHICLE DATA** key (**36**).
- Press the upwards cursor shifting key (**28**) or the downwards cursor shifting key (**34**) to select either **VEHICLE DATA** and press **ENTER** (**39**) to confirm.
- Enter the vehicle data with the alphanumeric keyboard.
- Press the **MENU** key (**35**) to erase the character that precedes the cursor.
- Press **ENTER** to confirm the entered datum and shift to the next line.
- Repeat the data entry and confirmation operation for all the items; in the end the main menu will be displayed again.

### 5.2 - Database

Charge data can be taken directly from the internal database. The database also contains further pieces of information that may be displayed or printed.

- Press the **DATABASE** key (**36**).
- Press the upwards cursor shifting key (**28**) or the downwards cursor shifting key (**34**) to select either **DATABASE** and press **ENTER** to confirm.
- By the alphanumeric keys select the first letter of the car's **make**. Use the cursor keys to select the **make** of the tested car and press **ENTER** to confirm.
- By the alphanumeric keys select the first letter of the car's **model**. Use the cursor keys to select the **model** of the tested car and press **ENTER** to confirm.
- After scrolling all data the display shows two selection options:
  - ✓ Digit **1** to store data and use them during the next service. Then the program displays the STAND-BY page again.
  - ✓ Digit **2** to display data. Use the cursor shifting keys to scroll the data concerning the vehicle.
  - ✓ Press the **ENTER** key to print.
  - ✓ Press **STOP** (**38**) to go back to the DATABASE menu.

## DIAGNOSIS

It is important to note that the vehicle to be tested should be in a place that is not in direct sunlight and away from any adverse wind/drafty conditions. The most insignificant air currents can falsify the performance values drastically.

To evaluate the air conditioning system it is important to follow the procedure below:

- LOWER Bonnet.
- START engine (engine to be at normal operating temperature).
- Stabilise engine rpm at approximately 1500-2000 rpm.
- Air conditioning system ON.
- Centre face vent OPEN.
- Heating setting to maximum COLD.
- Interior fan set to HIGH.
- Recirculation OFF.
- Doors and windows OPEN.

It is recommended to confirm the compressor clutch is engaged before carrying out any performance tests.

Before recording or inputting any data it is important to note the position of the HVAC controls, engine temperature / rpm and adequate time has been given to allow the a/c system to Stabilise (no less than 3 minutes).

**Ambient Temperature** - To record the ambient temperature, it is important to take the temperature of the ambient air at approximately 1metre in front of the car. Inputting the temperature of the air around the engine compartment may lead to incorrect diagnosis.

**High Side Pressure** – With the compressor clutch engaged record the highest high pressure gauge reading. It is important to note a cycling clutch system will cause the compressor to cut in and out, thus, the high side pressure will rise and fall. It is the highest pressure reading that should be recorded.

**Low Side Pressure** - With the compressor clutch engaged record the lowest low pressure gauge reading. It is important to note a cycling clutch system will cause the compressor to cut in and out, thus, the low side pressure will rise and fall. It is the lowest pressure reading that should be recorded.

**Centre Vent Temperature** – When taking the centre face vent temperature input a mean value.



**CAUTION:**

**Air conditioning diagnostic software is designed to assist and guide professional and competent technicians diagnose air conditioning/climate control faults. The diagnosis and rectification offered is to be used for guidance purposes only and in no way should result in the replacing of components without first being inspected by the technician and established to be faulty.**

- Press the **MENU** key from the STAND-BY page.
- Press the upwards cursor shifting key (**28**) or the downwards cursor shifting key (**34**) to select the **DIAGNOSIS** and press **ENTER** to confirm.

**NOTA BENE:**

Diagnostics function only work if a vehicle from the database is selected. Otherwise the program enters directly the database enabling the selection and memorization of a vehicle before moving to the diagnostics.

- Entered the ambient temperature measured value and press **ENTER**.
- Entered the high pressure measured value and press **ENTER**.
- Entered the low pressure measured value and press **ENTER**.
- Entered the flap air temperature measured value and press **ENTER**.
- The display shows two selection options:
  - ✓ Digit **1** to select the result and display entered data with their status: OK, high, low.
  - ✓ Press the **ENTER** key to print.
  - ✓ Digit **2** to select hints and display the list of possible causes of the defect and the operation to carry out to solve the problem.
  - ✓ Press the **ENTER** key to print.
- Press **STOP** to go back to the STAND-BY page. When quitting, the program asks whether to cancel the vehicle data set in memory or not.

### 5.3 - Personalized Database

It is possible to create a personalized database where you can enter the data of the new vehicles that are not present in the database standard.

- Press the **DATABASE** key (**36**).
- Press the upwards cursor shifting key (**28**) or the downwards cursor shifting key (**34**) to select either **PERSONALIZED DATABASE** and press **ENTER** to confirm.
- Enter the required data through the alphanumeric keyboard.

#### **NOTA BENE:**

Four lines of 20 characters each are available for the description of the car. We suggest entering Make, Model, etc. since descriptions are entered in alphabetical order. The following lines are available: one 20 character line for the coolant amount, one 20 character line for the type of oil and one 20 character line for the amount of oil.

- Press the **MENU** key to erase the character that precedes the cursor.
- Press the cursor shifting keys to shift the cursor on the display.
- Press **ENTER** to confirm the entered datum and shift to the next line.

#### **NOTA BENE:**

If necessary, it is possible to avoid entering all of the required data; if this is the case, press **ENTER** to shift to the next line and the field relating to that specific datum will not be filled in.

- Repeat the data entry and confirmation operation for all the items; in the end the main menu will be displayed again.

## 5.4 - Refrigerant recovery



### CAUTION:

**Always wear protection goggles and gloves when working with refrigerant. Read and comply with warnings at the beginning of this manual before using the unit.**

### NOTA BENE:

Run the A/C system for some minutes before starting recovery. Tests proved that a bigger amount of refrigerant is sucked if this operation is performed. Turn off the A/C system before servicing.

In order to recover the coolant present in the A/C system, carry out the following procedure:

- Some messages prompt the operator for the pipes connection. Press **ENTER** to go to the next message.
- Connect the **T1** low pressure and **T2** high pressure hoses of the A/C system.
- Open the valves on the hose quick couplers **T1** and **T2**.
- Press the **RECOVERY** button (**26**) and select the ports to be used for recovery; self-cleaning function is started.
- The function is not started in case of lack of pressure in the system; in this case a message is displayed to inform the operator.

### NOTA BENE:

This function is useful to ensure a correct weighing of the recovered coolant. The self-cleaning function can be passed by pressing the **MENU** key.

- When the self-cleaning is over, the refrigerant recovery starts.

### NOTA BENE:

The function stops automatically when the pressure inside the system drops below 0 bar.

- At the end of recovery the oil is automatically drained and the pressure values are checked.
- The scale located on the oil bottle stores the weight of the discharged oil.
- When the waiting time is over:
  - ✓ The function restarts automatically, if pressure has increased.
  - ✓ The display shows the amount of recovered coolant and oil if the pressure was stable.

- Press the **ENTER** key to print.
- Press **STOP** to go back to the STAND-BY page. When quitting, the program asks whether to cancel the vehicle data set in memory or not.
- Some messages prompt the operator for the pipes disconnection.
- Select the wished option.

## 5.5 - Evacuating the A/C system

### NOTA BENE:

If the vacuum pump has run for more than 10 hours the message **CHANGE OIL** appears. Carry out the maintenance according to the procedures described in the relevant section.

- Some messages prompt the operator for the pipes connection. Press **ENTER** to go to the next message.
- Press the **VACUUM** key (**28**) and select the ports to be used for vacuum.
- The function is not started in case of pressure presence in the system; in this case a message is displayed to inform the operator.
- Enter the wished vacuum time.
- Press **ENTER** to confirm and start the function.
- When the vacuum time is over the pressure values check time starts. At the end of this time the check result is displayed showing whether leaks have been detected on the system.
- Press the **ENTER** key to print.
- Press **STOP** to go back to the STAND-BY page. When quitting, the program asks whether to cancel the vehicle data set in memory or not.
- Some messages prompt the operator for the pipes disconnection.
- Select the wished option.

## 5.6 - Oil injection and A/C system charge



### CAUTION:

This function must be performed only on A/C systems under vacuum (following a system evacuation function). At the end of the oil injection function, following a filling function.

Charge the oil from the high side only. In case of systems equipped with low side fitting only (LOW), wait at least 10 minutes before starting the A/C system after the charge.

- Some messages prompt the operator for the pipes connection. Press **ENTER** to go to the next message.
- Check that the service pipes are connected and that their valves are open.
- Press the **CHARGE** key (**30**).
- The UV dye injection request is displayed.
  - ✓ Digit **1** to inject the UV dye.
  - ✓ Digit **2** not to inject the UV dye.
- The display requires whether to carry out the oil charge.
  - ✓ Digit **1** to charge oil. Select the amount of oil to be charged by means of numerical keys (the display shows by default the value of the discharged oil) and use the **MENU** key to change the default value; press **ENTER** to confirm.
  - ✓ Digit **2** to avoid oil injection.
- The display requires the entry of the amount of refrigerant to be charged.

### NOTA BENE:

If cars are selected through the Database, the display shows automatically the amount of coolant to be charged for the selected car.

- Enter the amount of refrigerant to be charged and press **ENTER** to confirm.
- The station carries out all operations in sequence and in the end it displays the coolant and charged oil value.
- To verify if the circuit is efficient, you need to check the functioning pressures.
- Switch On the car and the A/C system.
- Check pressure values.
- Switch Off the A/C system and the car.

- Close the valves on the service pipes.
- Press the **ENTER** key to print.
- Press **STOP** to go back to the STAND-BY page. When quitting, the program asks whether to cancel the vehicle data set in memory or not.
- Some messages prompt the operator for the pipes disconnection.
- Select the wished option.

## 5.7 - Automatic function

This function allows carrying out recovery, vacuum, and charge functions in automatic function.



### **CAUTION:**

**For cars equipped with a single service fitting the charge function should be carried out manually by following the procedure suggested by the manufacturer.**

To carry out the automatic function:

- Some messages prompt the operator for the pipes connection. Press **ENTER** to go to the next message.
- Connect the **T1** low pressure and **T2** high pressure hoses of the A/C system.
- Open the valves on the hose quick couplers **T1** and **T2**.
- Press the **AUTOMATIC** function key (**32**) and select the ports to be used for the service operation.
- The display requires the entry of the vacuum time.
- Enter the value and press **ENTER** to confirm.
- The UV dye injection request is displayed.
  - ✓ Digit **1** to inject the UV dye.
  - ✓ Digit **2** not to inject the UV dye.
- The display requires whether to carry out the oil charge.
  - ✓ Digit **1** to confirm. A message on the display asks whether some more oil has to be added to the amount recovered. Select the amount of oil by the numerical keys and press **ENTER** to confirm.
  - ✓ Digit **2** to avoid oil injection.
- The display requires the entry of the amount of refrigerant to be charged.

**NOTA BENE:**

If cars are selected through the Database, the display shows automatically the amount of coolant to be charged for the selected car.

- Enter the amount of refrigerant to be charged and press **ENTER** to confirm.
- The function starts and continues automatically til the end.

**NOTA BENE:**

In case of errors, the station stops and displays the relevant error message.

- To verify if the circuit is efficient, you need to check the functioning pressures.
- Switch On the car and the A/C system.
- Check pressure values.
- Switch Off the A/C system and the car.
- Press the **ENTER** key to print.
- Press **STOP** to go back to the STAND-BY page. When quitting, the program asks whether to cancel the vehicle data set in memory or not.
- Some messages prompt the operator for the pipes disconnection.
- Select the wished option.

## 5.8 - Recycling function

- Press the **MENU** key from the STAND-BY page.
- Press the upwards cursor shifting key (**28**) or the downwards cursor shifting key (**34**) to select either **RECYCLING** and press **ENTER** to confirm.
- The function is self-limited to 60 minutes.
- Press **STOP** to stop the function.
- The function stops automatically after the complete draining of the internal circuit.

## 5.9 - Incomplete charge



### **CAUTION:**

**Incomplete charge function can not be used on vehicles featuring only high pressure fitting.**

- Close the high side quick coupler valve on the **T2** service hose on the A/C system.
- Start the vehicle system.
- Press **ENTER** to complete the charge.
- Once it is completed, the function stops automatically.
- Close the low side quick coupler valve on the **T1** service hose on the A/C system.
- Turn off the vehicle and disconnect the unit from the vehicle.



### **CAUTION:**

**Disconnect the flexible hoses with extreme caution. All of the flexible hoses can contain liquid refrigerant under pressure. Before using the equipment read and follow carefully the instructions at the beginning of this manual.**



## 5.10 - Flushing (optional)

### **NOTA BENE:**

Carefully read the flushing kit instructions for the correct connection and use of accessories.

To use the flushing kit follow instructions below:

- Connect the flushing kit and the part to be flushed following instructions of the flushing kit manual.
- Select the vacuum time and press **ENTER** to drain the component.
- After the vacuum phase a test is carried out to be sure of the absence of leaks.
- If the leak test is positive, open the **flushing** valve.
- Wait until the flushing time is over or, if the cleaning is correct, press the **MENU** key.
- Close the **flushing** valve and press **ENTER** to drain the circuit.
- Press **ENTER** to print the flushing report.
- Press **STOP** to terminate.

## **6.0 - DISPLAYED MESSAGES**

### **6.1 - Service messages**

#### **CHANGE OIL**

Vacuum pump oil change (see chapter 7.1).

#### **CHANGE FILTER**

Change filter dryer (see chapter 7.3).

### **6.2 - Error messages**

#### **HIGH PRESSURE**

Out feed pressure from compressor is excessively high. Switch off the unit and wait for about 30 minutes. If the problem persists, apply to the Technical Service.

#### **SOFTWARE ERROR**

Error in the software, apply to the Technical Service.

#### **FULL BOTTLE**

Coolant level in the bottle reached the maximum capacity level, carry out some charges to reduce the amount of coolant inside.

#### **SCALE RECALIBRATION**

Error in scale calibration, reset it. If the error persists, apply to the Technical Service.

#### **HIGH RECOVERY TIME**

The recovery time exceeds the set safety limit. Make sure there are no leaks in the A/C system. If no leaks are detected, apply to the Technical Service.

#### **EMPTY SYSTEM**

There is no refrigerant in the A/C system.

#### **BOWL FULL**

The oil discharge bowl is full and has to be drained.

#### **BOWL EMPTY**

The oil injection bowl is empty and has to be charged.

#### **FULL SYSTEM**

The A/C system is charged with refrigerant.

#### **INCOMPLETE CHARGE**

Excessive charge time; this proves that the pressure inside the bottle is equal to the pressure inside the A/C system (see chapter 5.9).

#### **OIL CHARGE TIME HIGH**

The A/C system is not under vacuum and the station cannot suck oil.

## 7.0 - MAINTENANCE

The AC695PRO is a highly reliable unit built with top-quality components with the use of today's most advanced production techniques.

For these reasons, maintenance is reduced to a minimum and marked by a very low frequency of intervention. In addition, owing to the electronic control system, all periodic maintenance procedures are signalled at the prescribed time.

**CHANGE OIL**            Change vacuum pump oil (10 hours).

**CHANGE FILTER**      Change filter dryer (150 kg of fluid).

### 7.1 - Vacuum pump oil change

The oil of the vacuum pump must be changed frequently in order to assure higher performances of the unit.

When the oil has to be changed, the display shows **CHANGE OIL**.

To change the oil, follow carefully these instructions:

- Disconnect the unit from the power supply.
- Put a beaker under the cap (**43**), open the cap and discharge the oil contained in the vacuum pump.
- When the pump is empty, screw in the cap (**43**) and open the upper cap (**41**).
- Fill the pump with the oil through the upper hole. Check the oil level in the pump through the inspection glass (**42**); level has to reach the sight glass middle line.
- When the pump is filled, close the upper cap.

### 7.2 - Reset oil counter vacuum pump

After having changed the oil of the vacuum pump, reset the counter.

To reset the counter follow carefully these instructions:

- Simultaneously press the **3** and **FLUSHING** keys for some seconds.
- The display shows the message **0000**.
- Digit **5555** on the keypad and press **ENTER**.
- The functions menu is displayed.
- Press the upwards cursor shifting key (**28**) or the downwards cursor shifting key (**34**) to select either **OIL CHANGE** and press **ENTER** to confirm.

The display shows a value which corresponds to the working hours of the vacuum pump.

- Press the **MENU** key and keep it pressed.
- When the display shows **0000** release the **MENU** key.
- The display displays the functions menu again.
- Press **STOP** to go back to the STAND-BY page.

### 7.3 - Filter dryer change

The filter dryer of this unit has been designed in order to eliminate all acid residues and the high water content of the refrigerant R134a.

The filter has to be changed when the display shows the message **CHANGE FILTER**. To change correctly the filter dryer, follow carefully these instructions.

- Connect the unit to the electrical power supplied and press the **RECOVERY** key.
- Select **HP and LP** ports.
- Wait for the end of self-cleaning.
- Let the compressor operate until the pressure indicated on the manometers has not decreased under the 0 (zero) bar value.
- Press the **STOP** key to stop the compressor. Now all the refrigerant has been drained from the filter and no pressure should be present.
- Disconnect the unit from the electrical power supply and remove the lower front panel.



**CAUTION:**

**During the following phase it will be necessary to open the refrigerant circuit of the unit. Wear goggles and gloves.**

- Disconnect the filter with caution and replace it with a new one.



**CAUTION:**

**Check that the sealing rings are in the right position.**

- Set up the plastic protection again.

## 7.4 - Reset counter filter dryer

After the change of the filter dryer, reset the counter.  
To reset the counter follow carefully these instructions:

- Simultaneously press the **3** and **FLUSHING** keys for some seconds.
- The display shows the message **0000**.
- Digit **5555** on the keypad and press **ENTER**.
- The functions menu is displayed.
- Press the upwards cursor shifting key (**28**) or the downwards cursor shifting key (**34**) to select either **FILTER CHANGE** and press **ENTER** to confirm.

The display displays a value, either in kg or in Pounds, corresponding to the amount of coolant that has been filtered.

- Press the **MENU** key and keep it pressed.
- When the display shows **0000** release the **MENU** key.
- The display displays the functions menu again.
- Press **STOP** to go back to the STAND-BY page.

## 7.5 - Refrigerant scale calibration

Required equipment:

- ✓ 2 Sample weights.

After removing the rear cover, remove the container to the scale plate.

### **NOTA BENE:**

The hoses from the internal container do not have to be disconnected. If you wish to disconnect them, close the valves on the pipes and on the bottle.

- Simultaneously press the **3** and **FLUSHING** keys for some seconds.
- The displays shows **0000**.
- Set the value **1111**.
- Press the **ENTER** key.
- The functions menu is displayed.
- Press the upwards cursor shifting key (**28**) or the downwards cursor shifting key (**34**) to select either **BOTTLE CALIBRATION** and press **ENTER** to confirm.
- The displays shows **ZERO WEIGHT**.
- With the scale pan being completely empty, insert the numerical value **00.00** and press the **ENTER** key.
- The displays shows **SAMPLE WEIGHT**.
- Position the sample weight on the scale plate (the suggested weight ranges between 10 and 15 kg).
- Enter the sample weight value and press the **ENTER** key.
- The display displays the functions menu again.
- Press **STOP** to go back to the STAND-BY page.

## 7.6 - Oil replenishing scale calibration

Required equipment:

- ✓ 2 Sample weights.
- Simultaneously press the **3** and **FLUSHING** keys for some seconds.
- The displays shows **0000**.
- Set the value **1111**.
- Press the **ENTER** key.
- The functions menu is displayed.
- Press the upwards cursor shifting key (**28**) or the downwards cursor shifting key (**34**) to select either **IN OIL CALIBRATION** and press **ENTER** to confirm.
- The displays shows **ZERO WEIGHT**.
- With the scale pan being completely empty (bowl disconnected), insert the numerical value **00.00** and press the **ENTER** key.
- The displays shows **SAMPLE WEIGHT**.
- Position the sample weight on the scale plate (the suggested weight ranges between 200 and 1000 g).

### **NOTA BENE:**

It is possible to weigh one of the bottles containing the oil and use it as sample weight.

- Enter the sample weight value and press the **ENTER** key.
- The display displays the functions menu again.
- Press **STOP** to go back to the STAND-BY page.

## 7.7 - Oil purge scale calibration

Required equipment:

- ✓ 2 Sample weights.
- Simultaneously press the **3** and **FLUSHING** keys for some seconds.
- The displays shows **0000**.
- Set the value **1111**.
- Press the **ENTER** key.
- The functions menu is displayed.
- Press the upwards cursor shifting key (**28**) or the downwards cursor shifting key (**34**) to select either **OUT OIL CALIBRATION** and press **ENTER** to confirm.
- The displays shows **ZERO WEIGHT**.
- With the scale pan being completely empty (bowl disconnected), insert the numerical value **00.00** and press the **ENTER** key.
- The displays shows **SAMPLE WEIGHT**.
- Position the sample weight on the scale plate (the suggested weight ranges between 200 and 1000 g).

### NOTA BENE:

It is possible to weigh one of the bottles containing the oil and use it as sample weight.

- Enter the sample weight value and press the **ENTER** key.
- The display displays the functions menu again.
- Press **STOP** to go back to the STAND-BY page.



---

## **8.0 - STOPPAGE FOR LONG PERIODS**

- The unit must be kept in a safe place
- Ensure that the valves on the internal tank are closed.
- To resume use, follow the activation process only after reopening the internal tank valves.

## **9.0 - DEMOLITION/DISPOSAL**

### **9.1 - Disposal of the equipment**

At the end of the equipment's lifetime, the following procedures must be performed:

- Detach and vent the gas from the unit circuit: be sure the refrigerant tank too is completely discharged, in compliance with the rules in force.
- Deliver the unit to a disposal center.

### **9.2 - Disposal of the recycled materials**

- The refrigerants recovered from A/C systems and which cannot be reused, must be delivered to gas suppliers for disposal as required.
- The lubricants extracted from systems must be delivered to used oil collection centres.

## 10.0 - TECHNICAL SPECIFICATIONS

**Refrigerant:**

R134a

**Coolant electronic scale resolution:**

± 5 g

**M1 M2 gauges:**

Kl. 1.0

**M3 gauge:**

Kl. 2.5

**Container capacity:**

27 l

**Maximum weight that can be stored:**

20 kg

**Filtering station:**

1 spin-on filter dryer

**Supply voltage:**

230 V/50 Hz

**Power:**

800 W

**Working temperature:**

10°C ÷ + 50°C

Humidity: 20 ÷ 75%

**Transport and storage temperature:**

- 25°C ÷ + 60°C

**Dimensions:**

1270 × 690 × 660 mm

**Weight:**

110 kg approx with empty tank

**Noise:**

<70 dB (A)

## 11.0 - SPARE PARTS

Components indicated below are those necessary for routine maintenance.

|                            |                |
|----------------------------|----------------|
| Dehydrating filter         | <b>5117399</b> |
| N°1 Vacuum pump oil bottle | <b>5604052</b> |
| Thermal paper roller       | <b>5607069</b> |

## 12.0 - GLOSSARY OF TERMS

- **Refrigerant:** A refrigerant solely of the type for which the unit has been created (ex. R134a).
- **A/C system:** Air-conditioning system in the motor vehicle.
- **Unit or Station:** AC695PRO equipment for the recovery, recycling, evacuation and filling of the A/C system.
- **External tank:** Non-refillable fresh refrigerant (ex. R134a) cylinder, used to fill the refrigerant tank.
- **Refrigerant tank:** The tank specifically designed for the unit.
- **Function:** Execution of an individual function.
- **Recovery/Recycling:** Function in which the refrigerant is recovered by an A/C system and stored in the internal container.
- **Evacuation:** Function in which incondensables and moisture are evacuated from an A/C system solely by means of a vacuum pump.
- **Oil injection:** Introduction of oil inside an A/C system for the purpose of maintaining the amount of oil specified by the manufacturer.
- **Filling:** Function during which refrigerant is introduced into an A/C system in the amount specified by the manufacturer.

Cher utilisateur,

Nous vous remercions d'avoir choisi notre concept comme équipement de pointe. Nous sommes certains que vous en aurez pleine satisfaction ainsi qu'une aide importante pour votre travail.

Nous vous prions de lire attentivement les instructions de ce manuel que vous devrez garder avec soin à la portée de la main pour le consulter chaque fois que vous en aurez besoin.

AC695PRO est une unité électronique pour la récupération, le recyclage, la mise sous vide et la charge des systèmes A/C qui utilisent le R134a comme gaz réfrigérant

Un système de connexion simple mais fiable permet de travailler en toute sécurité pendant toutes les opérations: récupération et recyclage du réfrigérant, vide et essai d'étanchéité, injection de lubrifiant ou d'additifs, recharge du circuit et essai de la pression de fonctionnement.

Le flux de réfrigérant est contrôlé et géré par une balance électronique permettant ainsi de prévenir tout débordement de la bouteille ou l'entrée d'une quantité de lubrifiant dépassant la valeur consentie.

La quantité à charger dans le système A/C est programmée par l'opérateur par le clavier à fonctions ou bien en consultant la base de données internes. Un distillateur séparateur breveté permet de séparer le réfrigérant du lubrifiant.

- Toute reproduction même partielle de ce manuel est interdite sous n'importe quelle forme sans l'autorisation écrite du constructeur.
- Les données et les caractéristiques indiquées dans ce manuel n'engagent pas le constructeur qui se réserve le droit d'apporter toutes modifications sans obligation de préavis ou de remplacement.
- Tous les noms des marques et des produits ou les marques enregistrées sont la propriété des propriétaires respectifs.



## SOMMAIRE

|  |            |
|--|------------|
| <b>LEGENDE</b>                                     | <b>88</b>  |
| <b>INFORMATIONS GENERALES POUR L'OPERATEUR</b>     | <b>89</b>  |
| Elimination de l'appareil                          | 89         |
| Elimination des batteries                          | 89         |
| <b>1.0 - PRECAUTIONS D'UTILISATION AC695PRO</b>    | <b>90</b>  |
| 1.1 - Pour une utilisation prudente                | 90         |
| 1.2 - Dispositifs de sécurité                      | 91         |
| 1.3 - Milieu de fonctionnement                     | 92         |
| 1.4 - Test du réservoir                            | 92         |
| <b>2.0 - INTRODUCTION</b>                          | <b>93</b>  |
| <b>3.0 - DESCRIPTION DE L'UNITE</b>                | <b>94</b>  |
| 3.1 - Le clavier                                   | 94         |
| <b>4.0 - INSTALLATION DE L'UNITE</b>               | <b>95</b>  |
| 4.1 - Déballage et contrôles des composants        | 95         |
| 4.2 - Déplacement et stockage de la machine        | 95         |
| 4.3 - Préparation avant utilisation                | 96         |
| 4.4 - Mémorisation réfrigérant chargé et récupéré  | 100        |
| 4.4.1 - <i>Validation gestion rapport</i>          | 100        |
| 4.4.2 - <i>Impression rapport</i>                  | 100        |
| 4.4.3 - <i>Gestion rapport avec ACUSB (option)</i> | 100        |
| 4.5 - Remplissage de la bouteille                  | 101        |
| 4.6 - Affichage de la bouteille                    | 102        |
| 4.7 - Autozéro balances huile                      | 102        |
| <b>5.0 - UTILISATION DE L'UNITE</b>                | <b>103</b> |
| 5.1 - Saisie des données du véhicule               | 103        |
| 5.2 - Base de données                              | 103        |
| 5.3 - Base de données personnalisée                | 106        |
| 5.4 - Récupération de réfrigérant                  | 107        |
| 5.5 - Mise sous vide du système A/C                | 108        |
| 5.6 - Injection huile et charge du système A/C     | 109        |
| 5.7 - Fonction automatique                         | 110        |
| 5.8 - Fonction de recyclage                        | 112        |
| 5.9 - Charge incomplète                            | 112        |
| 5.10 - Flushing (en option)                        | 113        |

---

|               |   |            |
|---------------|---|------------|
| <b>6.0 -</b>  | <b>MESSAGES AFFICHES SUR L'ECRAN LCD</b>              | <b>114</b> |
| 6.1 -         | Messages de service                                   | 114        |
| 6.2 -         | Messages d'erreur                                     | 114        |
| <b>7.0 -</b>  | <b>ENTRETIEN</b>                                      | <b>115</b> |
| 7.1 -         | Vidange d'huile de la pompe de vide                   | 115        |
| 7.2 -         | Remise a zéro du compteur d'huile de la pompe de vide | 115        |
| 7.3 -         | Remplacement du filtre déshydrateur                   | 116        |
| 7.4 -         | Remise a zéro du compteur du filtre déshydrateur      | 117        |
| 7.5 -         | Etalonnage balance réfrigérant                        | 118        |
| 7.6 -         | Etalonnage balance renouvellement huile               | 119        |
| 7.7 -         | Etalonnage balance décharge huile                     | 120        |
| <b>8.0 -</b>  | <b>ARRÊT DE LONGUE DUREE</b>                          | <b>121</b> |
| <b>9.0 -</b>  | <b>DEMOLITION/ELIMINATION</b>                         | <b>121</b> |
| 9.1 -         | Elimination des unités                                | 121        |
| 9.2 -         | Elimination des matériaux recycles                    | 121        |
| <b>10.0 -</b> | <b>CARACTERISTIQUES TECHNIQUES</b>                    | <b>122</b> |
| <b>11.0 -</b> | <b>PIECES DETACHEES</b>                               | <b>122</b> |
| <b>12.0 -</b> | <b>GLOSSAIRE</b>                                      | <b>123</b> |

## LEGENDE

|                    |  |
|--------------------|--|
| <b>M1</b>          | Manomètre basse pression                         |
| <b>M2</b>          | Manomètre haute pression                         |
| <b>M3</b>          | Manomètre réservoir interne                      |
| <b>T1</b>          | Tuyau de service de basse pression               |
| <b>T2</b>          | Tuyau de service de haute pression               |
| <b>EVHP1-EVHP2</b> | Electrovanne haute pression                      |
| <b>EVL1-EVL2</b>   | Electrovanne basse pression                      |
| <b>V1</b>          | Vanne tuyau côté vapeur bouteille                |
| <b>V2</b>          | Vanne tuyau côté liquide bouteille               |
| <b>V3</b>          | Vanne bouteille phase vapeur                     |
| <b>V4</b>          | Vanne bouteille phase liquide                    |
| <b>V5</b>          | Vanne de sûreté                                  |
| <b>V6</b>          | Purge de gaz non condensables                    |
| <b>VU1</b>         | Vanne unidirectionnelle de protection huile      |
| <b>VU2</b>         | Clapet anti-retour distillateur                  |
| <b>VU3</b>         | Vanne unidirectionnelle de protection colorant   |
| <b>F1</b>          | Filtre mécanique ligne de récupération           |
| <b>F2</b>          | Filtre déshydrateur                              |
| <b>EV1</b>         | Electrovanne ligne de vide                       |
| <b>EV3</b>         | Electrovanne de séparation circuit               |
| <b>EV5</b>         | Electrovanne purge gaz de récupération/recyclage |
| <b>EV6</b>         | Electrovanne de charge                           |
| <b>EV7</b>         | Electrovanne décharge huile                      |
| <b>EV8</b>         | Electrovanne renouvellement huile                |
| <b>EV9</b>         | Electrovanne injection colorant                  |
| <b>EV10</b>        | Electrovanne de séparation haute/basse pression  |
| <b>1</b>           | Ampoule renouvellement huile                     |
| <b>2</b>           | Pompe à vide                                     |
| <b>3</b>           | Régulateur de pression                           |
| <b>4</b>           | Distillateur-séparateur huile récupérée          |
| <b>5</b>           | Distillateur-séparateur pour huile compresseur   |
| <b>6</b>           | Compresseur                                      |
| <b>7</b>           | Bouteille de stockage                            |
| <b>8</b>           | Balance électronique                             |
| <b>9</b>           | Ampoule décharge huile                           |
| <b>10</b>          | Echangeur de chaleur                             |
| <b>11</b>          | Ampoule charge colorant                          |
| <b>12</b>          | Balance renouvellement huile                     |
| <b>13</b>          | Balance décharge huile                           |
| <b>P1</b>          | Transducteur de pression                         |
| <b>P2</b>          | Pressostat de haute pression                     |



## INFORMATIONS GENERALES POUR L'OPERATEUR

### Elimination de l'appareil



- Ne pas jeter cet appareil comme ordure ménagère solide mixte mais procéder à son tri différencié.
- La valorisation ou le recyclage des équipements et électroniques (EEE) permettent de préserver notre environnement et notre santé.
- Selon la directive européenne WEEE 2002/96/EC des centres de traitement spéciaux sont disponibles pour remettre les déchets d'équipements électriques et électronique.
- L'administration publique et les fabricants d'équipements électriques et électroniques se sont engagés à favoriser les processus de recyclage des déchets électriques et électroniques à travers l'organisation de leur collecte et des mesures opportunes en phase de projet.
- La loi punit par des sanctions opportunes tout contrevenant à la législation sur le traitement des déchets d'équipements électriques et électroniques.

### Elimination des batteries



- Les batteries doivent être recyclées ou éliminées de façon appropriée. Ne pas jeter les batteries dans les déchets urbains.
- Ne pas jeter les batteries dans le feu!

## 1.0 - PRECAUTIONS D'UTILISATION AC695PRO

La haute technologie mise en œuvre pour la conception et la réalisation de l'unité AC695PRO, permet à l'utilisateur de disposer d'un équipement à la fois simple et fiable pour toutes les fonctions prévues. Aussi, à condition de respecter les recommandations de sécurité reportées plus bas ainsi que les instructions d'utilisation, l'utilisateur n'est-il exposé à aucun risque.

### NOTA BENE:

Cette machine est exclusivement destinée à des professionnels informés et formés qui connaissent les bases de la réfrigération, les systèmes frigorifiques, les fluides réfrigérants et les risques encourus lors des manipulations des appareils à pression. Nous vous conseillons d'effectuer une lecture attentive de ce manuel, tant pour votre sécurité, que pour préserver la longévité de votre équipement.

### 1.1 - Pour une utilisation prudente

- Il faut porter des protections efficaces, vêtements épais, lunettes et gants. Un contact avec le réfrigérant peut avoir de graves conséquences physiques pour l'opérateur, telles que brûlures et cécité. Référez-vous aux symboles qui suivent:



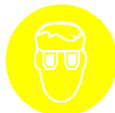
Lire les instructions avec attention.



Ne pas utiliser en plein air en cas de pluie ou humidité élevée.



Utiliser des gants.



Utiliser des lunettes de protection.

- Eviter le contact avec la peau, la faible température d'ébullition du réfrigérant (-30 °C environ) peut causer de graves engelures.
- Ne pas inhaler les vapeurs de gaz réfrigérant.
- S'assurer que toutes les vannes sont fermées avant d'effectuer les liaisons entre l'AC695PRO et un véhicule, ou un récipient extérieur.

- Avant de débrancher l'unité AC695PRO, s'assurer que la phase de fonctionnement est terminée et que toutes les vannes sont fermées, pour éviter la dispersion de réfrigérant dans l'atmosphère.
- Ne pas modifier le réglage des vannes de sécurité et des systèmes de contrôle.
- Ne pas faire usage de réservoirs externes ou autres récipients de stockage non homologués voire dépourvus de vanne de sécurité.
- Ne pas laisser l'unité sous tension si l'on n'envisage pas son utilisation à court terme. Débrancher l'alimentation électrique avant une longue période d'inactivité et avant d'effectuer des interventions d'entretien périodiques.
- Prendre garde aux tuyaux de connexion qui contiennent du réfrigérant sous pression, pendant les opérations d'entretien.
- Ne pas utiliser l'unité dans les milieux explosifs.

Les interventions de maintenance doivent exclusivement être effectuées par le personnel autorisé.

- Les contrôles de pression ou de fuites des équipements de service ou des circuits de réfrigération des véhicules ne doivent pas être réalisés à l'air comprimé. Certains mélanges d'air et d'HCF R134a sont combustibles à pressions élevées et peuvent provoquer des incendies ou des explosions.

Pour plus d'information sur la sécurité et la préservation de la santé des opérateurs s'adresser aux producteurs de réfrigérant.

## 1.2 - Dispositifs de sécurité

L'unité AC695PRO est dotée des dispositifs de sécurité suivants:

- **Vannes de surpression.**
- Outre à la vanne de surpression un **pressostat de pression maximum** a été inséré qui arrête le compresseur en cas de pression excessive.



### **ATTENTION:**

**Il est rigoureusement interdit de procéder à toute intervention non prévue (modification ou autre) sur les dispositifs de sécurité ci-dessus.**

### 1.3 - Milieu de fonctionnement

- L'unité doit fonctionner dans un milieu bien aéré.

**ATTENTION:**

**Travailler loin de toute flamme libre et de surface chaude; le fluide réfrigérant se décompose à haute température en émettant des substances toxiques et agressives, nuisibles pour l'opérateur et pour l'environnement.**

- Pour fonctionner correctement, la station doit se trouver sur une surface plane; pendant des courts déplacements ne pas secouer la bouteille.
- Ne pas soumettre l'AC695PRO aux vibrations.

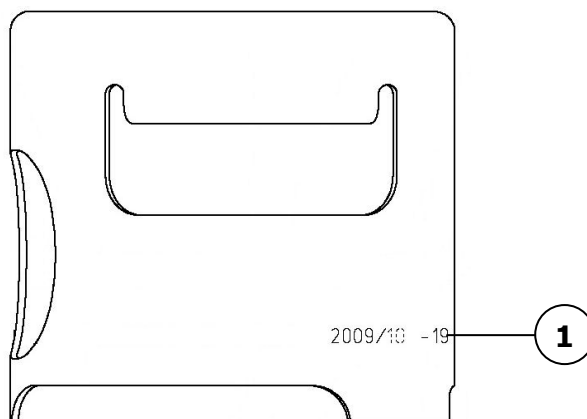
**ATTENTION:**

**Ne pas disperser de réfrigérant dans l'environnement au cours des différentes opérations. Ceci, bien qu'exigé par les réglementations internationales liées à l'environnement, est indispensable afin d'éviter que la présence de réfrigérant dans l'atmosphère rende difficile la localisation des fuites éventuelles.**

- L'unité doit être utilisée à un endroit bien éclairé.
- Veiller à ne pas inhaler réfrigérants et huiles des circuits. L'exposition peut provoquer des irritations au niveau des yeux et des voies respiratoires. Pour éliminer le réfrigérant R134a du système A/C, utiliser exclusivement des unités adaptées au recyclage du R134a. En cas d'émission accidentelle de réfrigérant dans l'atmosphère, veiller à bien ventiler la zone de travail avant de reprendre le service.
- Ne pas utiliser l'unité en l'exposant directement aux rayons solaires ; l'exposition au soleil peut causer des températures excessives ainsi que des dysfonctionnements. Les températures de travail indiquées se réfèrent à l'unité qui ne soit pas directement exposée au soleil.

### 1.4 - Test du réservoir

Le réservoir doit être reconstruit ou substituer tous les 10 ans. Vérifier le jour d'essai (1) mentionné sur l'encolure du réservoir.



## 2.0 - INTRODUCTION

L'unité AC695PRO est employée pour l'entretien de tous les conditionneurs/climatiseurs, fonctionnant avec du fluide réfrigérant R134a, des véhicules légers, camionnettes et véhicule industriels.

Le microprocesseur dont AC695PRO est dotée permet de gérer toutes les fonctions, de pesée par balance électronique et d'affichage. L'écran LCD indique les valeurs de poids ou de durée en minutes et de messages d'aide ainsi que les différentes procédures sélectionnées à l'aide du clavier de contrôle alphanumérique.

En reliant l'unité AC695PRO à un système A/C, le gaz réfrigérant pourra être récupéré, recyclé et il sera prêt à être rechargé à nouveau dans l'installation après une bonne mise sous vide.

La quantité de lubrifiant tirée du système A/C pendant la récupération du réfrigérant pourra être mesurée puis renouvelée.

L'unité est dotée d'une pompe à vide à deux étage, de haut rendement, et d'un groupe manométrique pour le suivi continu des opérations en cours.

Le test d'étanchéité du système A/C est accompli par le biais des manomètres dont le système même est équipé.

L'unité est dotée de raccords spéciaux qui évitent la contamination avec des systèmes utilisant du R12.



### **ATTENTION:**

**Ne pas adapter cette station sur des conditionneurs/climatiseurs utilisant R12.**

### **3.0 - DESCRIPTION DE L'UNITE**

- 14.** Clavier.
- 15.** Manomètre basse pression.
- 16.** Manomètre haute pression.
- 17.** Manomètre réservoir interne.
- 18.** Imprimante.
- 19.** Interrupteur général alimentation.
- 20.** Tuyau de connexion haute pression.
- 21.** Tuyau de connexion basse pression.
- 22.** Réservoir injection huile.
- 23.** Réservoir injection colorant.
- 24.** Réservoir vidange huile.

#### **3.1 - Le clavier**

- 25.** DEL fonction de RECUPERATION.
- 26.** Touche fonction de RECUPERATION.
- 27.** DEL fonction de VIDE.
- 28.** Touche–fonction de VIDE et mouvement du curseur vers le haut.
- 29.** DEL fonction de CHARGE.
- 30.** Touche fonction de CHARGE et mouvement du curseur vers la droite.
- 31.** DEL fonction AUTOMATIQUE.
- 32.** Touche fonction AUTOMATIQUE et mouvement du curseur vers la gauche.
- 33.** DEL fonction de FLUSHING.
- 34.** Touche fonction de FLUSHING et mouvement du curseur vers le bas.
- 35.** Touche MENU (menu, effacement, by-pass et pause).
- 36.** Touche fonction DONNEES VEHICULE et BASE DE DONNEES.
- 37.** Porte pour les mises à jour du logiciel.
- 38.** Touche STOP.
- 39.** Touche ENTER.
- 40.** Ecran.

## 4.0 - INSTALLATION DE L'UNITE

Les opérations à effectuer lors de la mise en service de l'unité sont décrites ci-dessous.

### 4.1 - Déballage et contrôles des composants

- Sortir l'unité de l'emballage.
- S'assurer de la présence de toutes les fournitures accessoires:
  - ✓ Manuel d'utilisation.
  - ✓ 1 verre gradué.
  - ✓ 2 raccords bombonne.
  - ✓ Certificat de conformité de la soupape de sécurité de la bouteille.

### 4.2 - Déplacement et stockage de la machine

Retirer l'unité de la plate-forme d'emballage.

L'unité doit être déplacée sur les quatre roues dont elle est dotée (les deux roues avant sont dotées de frein).

Sur sol irrégulier l'unité AC695PRO peut être déplacée en position inclinée, en appui au sol sur les deux roues arrière.

Bien que les composants les plus lourds de l'unité aient été placés sur la partie basse pour abaisser le centre de gravité, le **risque de renversement** n'est pas exclu.

### 4.3 - Préparation avant utilisation

Avant de commencer à utiliser la station AC695PRO, on peut la personnaliser. Ces paramètres ne sont pas obligatoires sur les modèles standard. Pour personnaliser la station A/C s'en tenir à la procédure suivante:

- Allumer la station et attendre l'affichage de la page de STAND-BY (date et heure).
- Appuyer simultanément sur les touches **3** et **FLUSHING (34)** pour quelques secondes.
- Le visuel affiche **0000**.
- Saisir le code **2222**.
- Le visuel affiche un menu montrant les opérations que l'on peut accomplir.
- Appuyer sur la touche de mouvement du curseur vers le haut (**28**) ou vers le bas (**34**) pour faire défiler le menu.
- Sélectionner la fonction désirée et appuyer sur **ENTER** pour entrer.
- Abaisser la touche **STOP** pour revenir à la page de STAND-BY.

#### CHANGEMENT DE LANGUE

- Sélectionner la fonction **CHANGEMENT LANGUE** et appuyer sur **ENTER**.
- Le visuel affiche la liste des langues disponibles en mémoire.
- Appuyer sur la touche de mouvement du curseur vers le haut (**28**) ou vers le bas (**34**) pour faire défiler le menu et appuyer sur **ENTER (39)** pour programmer la langue choisie.
- Le visuel affiche de nouveau le menu principal.

#### UNITE DE MESURE

- Sélectionner la fonction **UNITE DE MESURE** et appuyer sur **ENTER**.
- Le visuel affiche la liste des unités de mesure disponibles en mémoire.
- Appuyer sur la touche de mouvement du curseur vers le haut (**28**) ou vers le bas (**34**) pour faire défiler le menu et appuyer sur **ENTER (39)** pour programmer l'unité de mesure choisie.
- Le visuel affiche de nouveau le menu principal.



## DATE ET HEURE

- Sélectionner la fonction **DATE ET HEURE** et appuyer sur **ENTER**.
- Le visuel affiche la date et l'heure courantes et le curseur se positionne sur la date.
- Saisir la date et appuyer sur **ENTER** pour confirmer.
- Le curseur se positionne sur l'heure.
- Saisir l'heure et appuyer sur **ENTER** pour confirmer.
- Le visuel affiche de nouveau le menu principal.

## LONGUEUR DES TUYAUX

Il est possible de fournir sur demande des tuyaux de service plus longs (option), dans ce cas il est nécessaire de programmer la machine afin que pendant la charge elle contrebalance la variation de réfrigérant qui reste dans les tuyaux. Les tuyaux en dotation standard sont longs de 2,5 m.

- Sélectionner la fonction **LONGUEUR TUYAUX** et appuyer sur **ENTER**.
- Le visuel affiche la longueur standard des tuyaux en option.
- Appuyer sur la touche de mouvement du curseur vers le haut (**28**) ou vers le bas (**34**) pour faire défiler le menu et appuyer sur **ENTER** pour programmer la longueur choisie.
- Le visuel affiche de nouveau le menu principal.

## DONNEES ATELIER

Pour saisir les données concernant l'atelier on peut disposer de 8 lignes de 20 caractères chacune.

La saisie des données se fait par le clavier, de manière analogue à ce qu'on fait pour les téléphones portables:

- Sélectionner la fonction **DONNEES ATELIER** et appuyer sur **ENTER**.
- Appuyer sur les touches numériques pour sélectionner les lettres et les caractères.
- Appuyer sur les touches de mouvement du curseur pour se déplacer dans les différentes lignes disponibles.
- Appuyer sur la touche **MENU (35)** pour effacer le caractère qui précède le curseur.
- Appuyer sur **ENTER** pour mémoriser la saisie des données de l'atelier.
- Le visuel affiche de nouveau le menu principal.

## CONTRASTE

- Sélectionner la fonction **CONTRASTE** et appuyer sur **ENTER**.
- Le visuel affiche un indice numérique du degré de contraste.
- Appuyer sur la touche de mouvement du curseur vers le haut (**28**) ou vers le bas (**34**) pour modifier le contraste et appuyer sur **ENTER** pour confirmer.
- Le visuel affiche de nouveau le menu principal.

## FLUSHING

Il est possible d'installer sur la station A/C le Kit en option pour le lavage des composants. Si la station est dotée de ce Kit, il faut l'insérer dans les paramètres internes afin que la fonction soit enclenchée.

- Sélectionner la fonction **FLUSHING** et appuyer sur **ENTER**.
- Le visuel affiche le message **ENCLENCHE** et **DESENCLENCHE**.
- Appuyer sur la touche de mouvement du curseur vers le haut (**28**) ou vers le bas (**34**) pour sélectionner **ENCLENCHE** ou **DESENCLENCHE** et appuyer sur **ENTER** pour confirmer.
- Le visuel affiche de nouveau le menu principal.

## BALANCES HUILE

En cas de dysfonctionnement on peut désactiver les balances de renouvellement et de décharge huile afin de ne pas bloquer la station.

- Sélectionner la fonction **BALANCES HUILE** et appuyer sur **ENTER**.
- Le visuel affiche le message **ENCLENCHE** et **DESENCLENCHE**.
- Appuyer sur la touche de mouvement du curseur vers le haut (**28**) ou vers le bas (**34**) pour sélectionner **ENCLENCHE** ou **DESENCLENCHE** et appuyer sur **ENTER** pour confirmer.
- Le visuel affiche de nouveau le menu principal.

## COLORANT

Ce menu est utilisé pour afficher la demande de charge de colorant avant la fonction de charge.

- Sélectionner la fonction **COLORANT** et appuyer sur **ENTER**.
- Le visuel affiche le message **ENCLENCHE** et **DESENCLENCHE**.
- Appuyer sur la touche de mouvement du curseur vers le haut (**28**) ou vers le bas (**34**) pour sélectionner **ENCLENCHE** ou **DESENCLENCHE** et appuyer sur **ENTER** pour confirmer.
- Le visuel affiche de nouveau le menu principal.



### ATTENTION:

**Afin d'éviter tout problèmes d'incompatibilité chimique avec les composants internes de la station, utiliser seulement les colorants traceurs sélectionnés et fourni par Robinair. Tout problèmes résultants de l'utilisation d'un colorant traceur différent, annulera garantie du materiel.**

## MISE A JOUR BASE DE DONNEES

Ce menu est utilisé pour la mise à jour de la base de données des constructeurs automobiles.

- Introduire la clé de mise à jour dans la partie avant de la carte.
- Sélectionner la fonction **MISE A JOUR DB** et appuyer sur **ENTER**.
- A la fin de l'opération la carte se réinitialise automatiquement.
- Enlever la clé.

### NOTA BENE:

Ne pas éteindre le circuit A/C pendant la mise à jour.

## INTRODUCTION DU NUMERO DE SERIE

- Sélectionner la fonction **NUMERO DE SERIE** et appuyer sur **ENTER**.
- Saisir le numéro de série de la station (indiqué sur la plaquette des données techniques appliquée à l'arrière de la station) par les touches numériques et appuyer sur **ENTER**.
- Le visuel affiche de nouveau le menu principal.

### NOTA BENE:

Il faut saisir les 5 derniers chiffres seulement puisque le premier chiffre est saisi automatiquement par le programme.

## 4.4 - Mémorisation réfrigérant chargé et récupéré

Si l'on veut mémoriser et par la suite imprimer les données du réfrigérant chargé et récupéré, il faut valider et activer la fonction "Gestion Rapport". Au moment de la validation, toutes les données du réfrigérant chargé et récupéré sont mémorisées.

### 4.4.1 - Validation gestion rapport

Pour valider et activer la fonction gestion rapport, procéder comme suit:

- Appuyer simultanément sur les touches **3** et **FLUSHING** pour quelques secondes.
- L'écran affiche **0000**.
- A l'aide du clavier rentrer la valeur **5599**.
- Le visuel affiche un menu de fonctions.
- Appuyer sur la touche de mouvement du curseur vers le haut (**28**) ou vers le bas (**34**) pour sélectionner **GESTION RAPPORT** et appuyer sur **ENTER** pour confirmer.
- Sélectionner **ACTIVE** et appuyer sur **ENTER**.

### 4.4.2 - Impression rapport



#### **ATTENTION:**

**La station a une grande mémoire, supérieure à la longueur du rouleau de papier (12 mètres de long).**

Pour imprimer les rapports mémorisés, procéder comme suit:

- Appuyer sur la touche **MENU** de la page de STAND-BY.
- Le visuel affiche un menu de fonctions.
- Appuyer sur la touche de mouvement du curseur vers le haut (**28**) ou vers le bas (**34**) pour sélectionner **GESTION RAPPORT** et appuyer sur **ENTER** pour confirmer.
- Sélectionner la fonction **IMPRIMER RAPPORT** et appuyer sur **ENTER**.
- Le visuel affiche le nombre de rapports mémorisés.
- Appuyer **ENTER** pour imprimer. Les rapports peuvent être effacés par la suite.

Avant d'imprimer, vérifier s'il y a suffisamment de papier. Il est conseillé d'imprimer les rapports mémorisés au moins une fois par semaine pour éviter une impression trop longue et peu pratique à consulter. Effacer les rapports après les avoir imprimés pour ne pas les accumuler sur ceux qui seront mémorisés par la suite (en cas d'une nouvelle impression, ils seraient réimprimés).

### 4.4.3 - Gestion rapport avec ACUSB (option)

Les rapports mémorisés peuvent être transférés dans un PC au moyen du lecteur ACUSB. Pour transférer les données dans le PC, se référer au manuel de service du lecteur ACUSB.

## 4.5 - Remplissage de la bouteille

Avant de pouvoir utiliser la station, après l'avoir personnalisée, il est nécessaire d'introduire du réfrigérant dans la bouteille interne.

S'en tenir à la procédure suivante:

- Relier le tuyau de service à un récipient externe plein de réfrigérant (utiliser les raccords fournis en dotation).

### NOTA BENE:

Existent deux types de réservoir source: **avec** et **sans plongeur**.

Les réservoirs **avec plongeur** doivent rester en position verticale de façon à pouvoir transférer le réfrigérant liquide; pour ce type de réservoir effectuer le raccordement sur le vanne **LIQUID**. Les réservoirs **sans plongeur** d'habitude n'ont qu'une vanne et doivent donc être renversés pour transférer le réfrigérant liquide.

- Ouvrir la vanne sur la bouteille externe et sur le tuyau de service.
- Appuyer sur la touche **MENU (35)** de la page de STAND-BY.
- Le visuel affiche un menu de fonctions.
- Appuyer sur la touches de mouvement du curseur vers le haut (**28**) ou vers le bas (**34**) pour sélectionner **REPLISSAGE BOUTEILLE** et appuyer sur **ENTER** pour confirmer.
- Le visuel montre l'espace disponible dans la bouteille.
- Programmer la quantité de réfrigérant qu'on veut introduire (on suggère d'en introduire au moins 4-5 kg).
- Appuyer sur **ENTER** pour commencer l'opération.
- Sélectionner la porte **HP** ou **LP** par la quelle on veut effectuer la récupération.
- Une série de messages invitent l'opérateur dans la connexion des tuyaux, ensuite la fonction est démarrée.
- La station s'arrête automatiquement une fois la valeur programmée a été atteinte.
- Fermer la valve sur la bouteille externe.
- Appuyer sur **ENTER** pour compléter l'opération et vider les tuyaux et le distillateur.

### NOTA BENE:

En principe la quantité de réfrigérant finale récupérée est d'environ 500-700 g supérieure à la quantité programmée, puisque le distillateur est vidangé.

- La fonction s'arrête automatiquement s'il n'y a plus de pression dans le circuit.
- Le visuel affiche la page de STAND-BY.

#### 4.6 - Affichage de la bouteille

On peut afficher, dans la page de STAND-BY, le poids du réfrigérant présent dans la bouteille.

- Appuyer sur **ENTER** pour afficher le poids.
- Abaisser la touche **STOP** pour revenir à la page de STAND-BY.

#### 4.7 - Autozéro balances huile

##### **NOTA BENE:**

On suggère d'effectuer cette opération périodiquement puisqu'elle sert à corriger la déviation du point de zéro des cellules de charge de l'huile (opération analogue à celles des balances de cuisine). La décision de ne pas effectuer cette opération ne compromet pas le fonctionnement de la station puisque le logiciel fonctionne par différence de poids.

- Appuyer sur la touche **MENU** de la page de STAND-BY.
- Appuyer sur la touches de mouvement du curseur vers le haut (**28**) ou vers le bas (**34**) pour sélectionner **AUTOZERO BALANCES** et appuyer sur **ENTER** pour confirmer.
- Le visuel indique de déconnecter les bouteilles de l'huile.
- Appuyer **ENTER** pour continuer.
- Le visuel reste en attente pour quelques secondes pour effectuer la mise à zéro.
- La mise à zéro achevée, le visuel indique de reconnecter les bouteilles de l'huile.
- Abaisser la touche **ENTER** pour revenir à la page de STAND-BY.

## 5.0 - UTILISATION DE L'UNITE

De suite on décrit les fonctions de la station.

### 5.1 - Saisie des données du véhicule

Cette fonction permet d'afficher les données du véhicule dans le ticket d'impression.

- Appuyer sur la touche **DONNEES VEHICULES (36)**.
- Appuyer sur la touche de mouvement du curseur vers le haut (**28**) ou vers le bas (**34**) pour sélectionner **DONNEES VEHICULES** et appuyer sur **ENTER** pour confirmer.
- Saisir les données du véhicule par le clavier alphanumérique.
- Appuyer sur la touche **MENU (35)** pour effacer le caractère qui précède le curseur.
- Appuyer sur **ENTER** pour confirmer la donnée saisie et passer à la ligne successive.
- Répéter l'opération de saisie des données et de confirmation pour toutes les rubriques; finalement le visuel affiche de nouveau le menu principal.

### 5.2 - Base de données

On peut prélever les données concernant la charge directement de la base de données interne. La base de données contient aussi une série d'informations additionnelles pouvant être affichées ou imprimées.

- Appuyer sur la touche **BASE DE DONNEES (36)**.
- Appuyer sur la touche de mouvement du curseur vers le haut (**28**) ou vers le bas (**34**) pour sélectionner **BASE DONNEES** et appuyer sur **ENTER** pour confirmer.
- Par les touches alphanumériques sélectionner la lettre initiale de la **marque** de la voiture. Par les touches curseurs sélectionner la **marque** de la voiture en essai et confirmer par **ENTER**.
- Par les touches alphanumériques sélectionner la lettre initiale du **modèle** de la voiture. Par les touches curseurs sélectionner le **modèle** de la voiture en essai et confirmer par **ENTER**.
- Après avoir fait défiler toutes les données le visuel affiche deux options de sélection:
  - ✓ Saisir **1** pour mémoriser les données et les utiliser pour l'opération d'entretien suivante. Le programme affiche à nouveau la page de STAND-BY.
  - ✓ Saisir **2** pour afficher les données. Utiliser les touches de mouvement du curseur pour faire défiler les informations concernant le véhicule.
  - ✓ Appuyer **ENTER** pour imprimer.
  - ✓ Appuyer sur **STOP (38)** pour revenir au menu BASE DE DONNEES.

## DIAGNOSTIC

Il faut positionner le véhicule à essayer à l'abri du vent et de la lumière du soleil. Les courants d'air, mêmes faibles, peuvent fausser les valeurs de performance.

Pour évaluer le système de climatisation il est important de suivre les instructions suivantes:

- Baisser le capot moteur.
- Démarrer le moteur (porter le moteur à la température de travail).
- Stabiliser les tours moteur à environ 1500-2000 tr/min.
- Allumer le climatiseur.
- Ouvrir les volets de ventilation centrale.
- Régler le climatiseur à niveau de froid maximum.
- Régler la ventilation interne au maximum de la puissance.
- Eteindre la recirculation de l'air.
- Ouvrir les portes et les vitres.

Avant de passer aux essais il faut s'assurer que l'embrayage du compresseur soit mis (compresseur en fonction).

Vérifier la position des commandes du climatiseur, la température et les tours moteur avant de passer à l'enregistrement ou à l'entrée des données. Attendre le temps nécessaire pour permettre au climatiseur de se stabiliser (au moins 3 minutes).

**Température ambiante** – pour enregistrer correctement la température ambiante il faut mesurer la température devant le véhicule à une distance d'environ 1 mètre. La mesure de la température effectuée trop près du compartiment moteur peut causer un diagnostic erroné.

**Côté haute pression** – Lire la valeur de pression la plus haute mesurée, l'embrayage du compresseur mis (compresseur en marche). Il est important de savoir que le système à embrayage peut causer le détachement du compresseur qui cause, à son tour, une réduction de pression; pour cette raison il faut enregistrer la valeur de pression la plus haute parmi celles relevées.

**Côté basse pression** - Lire la valeur de pression la plus basse mesurée, l'embrayage du compresseur mis (compresseur en marche). Il est important de savoir que le système à embrayage peut causer le détachement du compresseur qui cause, à son tour, une augmentation de pression; pour cette raison il faut enregistrer la valeur de pression la plus basse parmi celles relevées.

**Température des volets de ventilation centrale** – prendre la valeur moyenne de la température de l'air mesurée sur les volets de ventilation centrale.



**ATTENTION:**

**Le logiciel diagnostique pour climatiseur vise à aider et guider les opérateurs professionnels dans le diagnostic des défauts des climatiseurs. Le diagnostic et les conseils suggérés ne sont que des indications de comportement et non pas des instructions pour remplacer les composants avant que le technicien n'ait vérifié leur défectuosité.**

- Appuyer sur la touche **MENU** de la page de STAND-BY.
- Appuyer sur la touches de mouvement du curseur vers le haut (**28**) ou vers le bas (**34**) pour sélectionner **DIAGNOSTIC** et appuyer sur **ENTER** pour confirmer.

**NOTA BENE:**

La fonction de diagnostic fonctionne seulement si un véhicule est sélectionné de la base de données. Dans le cas contraire le programme entre directement dans la base de données et donne la possibilité de sélectionner et mémoriser un véhicule avant de passer au diagnostic.

- Saisir la valeur mesurée de température ambiante et appuyer sur **ENTER**.
- Saisir la valeur mesurée de haute pression et appuyer sur **ENTER**.
- Saisir la valeur mesurée de basse pression et appuyer sur **ENTER**.
- Saisir la valeur mesurée de température air volets ventilation et appuyer sur **ENTER**.
- Le visuel affiche deux options de sélection:
  - ✓ Saisir **1** pour sélectionner le résultat et afficher les données saisies et leur état: OK, haut, bas.
  - ✓ Appuyer **ENTER** pour imprimer.
  - ✓ Saisir **2** pour sélectionner les conseils et afficher la liste des possibles causes du défaut et l'opération à effectuer pour résoudre le problème.
  - ✓ Appuyer **ENTER** pour imprimer.
- Abaisser la touche **STOP** pour revenir à la page de STAND-BY. En sortant du programme, ce dernier demande si l'on veut effacer les données des véhicules programmées en mémoire.

### 5.3 - Base de données personnalisée

Il est possible de créer une base de données personnalisée, dans laquelle on peut saisir directement toutes les données concernant les nouveaux véhicules qui ne sont pas présents dans la base de données standard.

- Appuyer sur la touche **BASE DE DONNEES (36)**.
- Appuyer sur la touche de mouvement du curseur vers le haut (**28**) ou vers le bas (**34**) pour sélectionner **BASE DONNEES PERSONNALISEE** et appuyer sur **ENTER** pour confirmer.
- Saisir les données requises par le clavier alphanumérique.

#### NOTA BENE:

Quatre lignes de 20 caractères chacune sont disponibles pour la description de la voiture. On suggère de saisir Marque, Modèle, etc. puisque les descriptions sont saisies par ordre alphabétique. En suite sont disponibles: 1 ligne de 20 caractères pour la quantité de réfrigérant, 1 ligne de 20 caractères pour le type d'huile et 1 ligne de 20 caractères pour la quantité d'huile.

- Appuyer sur la touche **MENU** pour effacer le caractère qui précède le curseur.
- Appuyer sur les touches de déplacement curseur pour déplacer le curseur à l'écran.
- Appuyer sur **ENTER** pour confirmer la donnée saisie et passer à la ligne successive.

#### NOTA BENE:

Il est possible de ne pas saisir toutes les informations requises; si celui-ci est le cas, appuyer sur **ENTER** pour passer à la ligne successive, le champ relatif à cette donnée spécifique ne sera pas rempli.

- Répéter l'opération de saisie des données et de confirmation pour toutes les rubriques; finalement le visuel affiche de nouveau le menu principal.

## 5.4 - Récupération de réfrigérant



### ATTENTION:

**Porter toujours des lunettes et des gants de protection en travaillant avec le réfrigérant. Lire et respecter les avertissements indiqués au début de ce manuel avant d'utiliser le matériel.**

### NOTA BENE:

Faire fonctionner le système de climatisation du véhicule pendant quelques minutes avant de démarrer la phase de récupération. L'expérience démontre qu'une plus grande quantité de réfrigérant est aspirée lorsque le circuit est à température de fonctionnement. Eteindre le système A/C avant de procéder à son entretien.

Pour récupérer le réfrigérant présent dans la station A/C s'en tenir à la procédure suivante:

- Une série de messages invitent l'opérateur dans la connexion des tuyaux. Appuyer sur **ENTER** pour passer au message suivant.
- Relier les tuyaux flexibles **T1** basse pression et **T2** haute pression aux prises du système A/C du véhicule.
- Ouvrir les vannes sur les raccords rapides des tuyaux **T1** et **T2**.
- Appuyer sur la touche de **RECUPERATION (26)** et sélectionner les portes par lesquelles on désire récupérer; on démarre la fonction d'auto-nettoyage.
- La fonction ne démarre pas en cas d'absence de pression dans le circuit; dans ce cas un message est affiché informant l'opérateur.

### NOTA BENE:

Cette fonction sert pour garantir un pesage correct du réfrigérant récupéré. On peut éviter la fonction de auto-lavage en appuyant sur la touche **MENU**.

- L'auto-nettoyage achevé, la récupération du réfrigérant commence.

### NOTA BENE:

La fonction s'arrête automatiquement lorsque la pression dans le circuit chute au dessous de 0 bar.

- A la fin de la récupération l'huile est déchargée automatiquement et les valeurs des pressions sont contrôlées.
- La balance placée sur la bouteille de l'huile mémorise le poids de l'huile déchargée.
- Le temps d'attente achevé:
  - ✓ La fonction redémarre automatiquement si la pression a augmentée à nouveau.
  - ✓ Le visuel affiche la quantité de réfrigérant et d'huile récupérée si la pression est restée stable.

- Appuyer **ENTER** pour imprimer.
- Abaisser la touche **STOP** pour revenir à la page de STAND-BY. En sortant du programme, ce dernier demande si l'on veut effacer les données des véhicules programmées en mémoire.
- Une série de messages invitent l'opérateur dans la déconnexion des tuyaux.
- Sélectionner l'option désirée.

## 5.5 - Mise sous vide du système A/C

### NOTA BENE:

Lorsque la pompe à vide a fonctionné durant 10 heures ou plus, le message **VIDANGER L'HUILE** clignote. Accomplir l'entretien selon les procédures décrites dans le chapitre spécifique.

- Une série de messages invitent l'opérateur dans la connexion des tuyaux. Appuyer sur **ENTER** pour passer au message suivant.
- Appuyer sur la touche de mise à **VIDE (28)** et sélectionner les portes par lesquelles on veut créer le vide.
- La fonction ne démarre pas en cas de présence de pression dans le circuit; dans ce cas un message est affiché informant l'opérateur.
- Saisir le temps de vide désiré.
- Appuyer sur **ENTER** pour confirmer et démarrer la fonction.
- Le temps de vide achevé, le temps de contrôle des pressions démarre. A la fin de cette période le résultat du contrôle est affiché indiquant s'il y a eu de fuites dans le circuit.
- Appuyer **ENTER** pour imprimer.
- Abaisser la touche **STOP** pour revenir à la page de STAND-BY. En sortant du programme, ce dernier demande si l'on veut effacer les données des véhicules programmées en mémoire.
- Une série de messages invitent l'opérateur dans la déconnexion des tuyaux.
- Sélectionner l'option désirée.

## 5.6 - Injection huile et charge du système A/C



### ATTENTION:

Cette fonction doit être effectuée exclusivement sur les systèmes A/C en dépression (à l'issue d'une fonction de vide du système). Au terme de la fonction d'injection d'huile s'effectue une fonction de charge. Effectuer la charge du côté de haute pression seulement. En cas de systèmes avec raccord de basse pression seulement (LOW), après la charge attendre au moins 10 minutes avant de démarrer le circuit A/C.

- Une série de messages invitent l'opérateur dans la connexion des tuyaux. Appuyer sur **ENTER** pour passer au message suivant.
- Vérifier si les tuyaux sont connectés et qu'ils ont les vannes ouvertes.
- Appuyer sur la touche de **CHARGE (30)**.
- A l'écran la requête de charge de colorant est affichée.
  - ✓ Saisir **1** pour charger le colorant.
  - ✓ Saisir **2** pour ne pas charger le colorant.
- Le visuel demande si on veut effectuer la charge de l'huile.
  - ✓ Saisir **1** pour charger l'huile. Saisir la quantité d'huile à charger par les touches numériques (le visuel affiche par défaut la valeur de l'huile déchargée) et utiliser la touche **MENU** pour fixer la nouvelle valeur par défaut; appuyer sur **ENTER** pour confirmer.
  - ✓ Saisir **2** pour ne pas charger l'huile.
- Le visuel demande la saisie de la quantité de réfrigérant à charger.

### NOTA BENE:

Si les voitures sont sélectionnées à travers la Base de données le visuel affiche automatiquement la quantité de réfrigérant à charger pour la voiture sélectionnée.

- Saisir la quantité de réfrigérant à charger et appuyer sur **ENTER** pour confirmer.
- La station effectue toutes les opérations en séquence et à la fin affiche la valeur de réfrigérant et d'huile déchargée.
- Pour vérifier si l'installation est efficace, il est nécessaire de procéder au contrôle des pressions de fonctionnement.
- Allumer la voiture et le circuit A/C.
- Vérifier les pressions.

- Eteindre le circuit A/C et la voiture.
- Fermer les vannes sur les tuyaux de service.
- Appuyer **ENTER** pour imprimer.
- Abaisser la touche **STOP** pour revenir à la page de STAND-BY. En sortant du programme, ce dernier demande si l'on veut effacer les données des véhicules programmées en mémoire.
- Une série de messages invitent l'opérateur dans la déconnexion des tuyaux.
- Sélectionner l'option désirée.

## 5.7 - Fonction automatique

Cette fonction permet d'effectuer les fonctions de récupération, vide et charge en séquence automatique.



### **ATTENTION:**

**Pour les voitures avec un seul raccord de service on suggère d'effectuer la charge manuellement en suivant la procédure conseillée par le constructeur.**

Pour effectuer la fonction automatique:

- Une série de messages invitent l'opérateur dans la connexion des tuyaux. Appuyer sur **ENTER** pour passer au message suivant.
- Relier les tuyaux flexibles **T1** basse pression et **T2** haute pression aux prises du système A/C du véhicule.
- Ouvrir les vannes sur les raccords rapides des tuyaux **T1** et **T2**.
- Appuyer sur la touche de fonction **AUTOMATIQUE (32)** et sélectionner les portes par lesquelles on désire effectuer l'opération de service.
- Le visuel demande la saisi du temps de vide.
- Saisir la valeur et appuyer sur **ENTER** pour confirmer.
- A l'écran la requête de charge de colorant est affichée.
  - ✓ Saisir **1** pour charger le colorant.
  - ✓ Saisir **2** pour ne pas charger le colorant.
- Le visuel demande si on veut effectuer la charge de l'huile.
  - ✓ Saisir **1** pour confirmer. Le visuel demande si on veut ajouter de l'huile à la quantité récupérée. Sélectionner la quantité d'huile par les touches numériques et appuyer sur **ENTER** pour confirmer.
  - ✓ Saisir **2** pour ne pas charger l'huile.
- Le visuel demande la saisi de la quantité de réfrigérant à charger.

**NOTA BENE:**

Si les voitures sont sélectionnées à travers la Base de données le visuel affiche automatiquement la quantité de réfrigérant à charger pour la voiture sélectionnée.

- Saisir la quantité de réfrigérant à charger et appuyer sur **ENTER** pour confirmer.
- La fonction démarre automatiquement jusqu'à l'achèvement.

**NOTA BENE:**

En cas d'erreurs, la station s'arrête et affiche le message d'erreur.

- Pour vérifier si l'installation est efficace, il est nécessaire de procéder au contrôle des pressions de fonctionnement.
- Allumer la voiture et le circuit A/C.
- Vérifier les pressions.
- Eteindre le circuit A/C et la voiture.
- Appuyer **ENTER** pour imprimer.
- Abaisser la touche **STOP** pour revenir à la page de STAND-BY. En sortant du programme, ce dernier demande si l'on veut effacer les données des véhicules programmées en mémoire.
- Une série de messages invitent l'opérateur dans la déconnexion des tuyaux.
- Sélectionner l'option désirée.

## 5.8 - Fonction de recyclage

- Appuyer sur la touche **MENU** de la page de STAND-BY.
- Appuyer sur la touche de mouvement du curseur vers le haut (**28**) ou vers le bas (**34**) pour sélectionner **RECYCLAGE** et appuyer sur **ENTER** pour confirmer.
- La fonction est autolimitée à 60 minutes.
- Appuyer sur **STOP** pour terminer la fonction.
- La fonction s'arrête automatiquement après avoir achevé la décharge de tout le circuit interne.

## 5.9 - Charge incomplète



### **ATTENTION:**

**La fonction de charge incomplète ne peut pas être utilisée sur les véhicules dotés uniquement du raccord de haute pression.**

- Fermer la vanne du raccord rapide de haute pression sur le tuyau de service **T2** du système A/C.
- Démarrer le véhicule et son climatiseur.
- Appuyer sur **ENTER** pour compléter la charge.
- La charge terminée, la fonction s'arrête automatiquement.
- Fermer la vanne du raccord rapide de basse pression sur le tuyau de service **T1** du système A/C.
- Arrêter le véhicule et déconnecter la station du véhicule.



### **ATTENTION:**

**Décrocher les tuyaux avec la plus grande précaution. Tous les tuyaux sont susceptibles de contenir du réfrigérant sous pression. Lire et respecter les recommandations figurant au début du manuel avant d'utiliser l'unité.**



## 5.10 - Flushing (en option)

### NOTA BENE:

Lire soigneusement les instructions du kit de lavage pour sa connexion correcte et l'emploi des accessoires.

Pour utiliser le kit de lavage (flushing kit) procéder comme il suit:

- Relier le kit de lavage et le composant à laver comme indiqué dans le manuel du kit.
- Sélectionner le temps de vide et appuyer sur **ENTER** pour vider complètement le composant.
- Après la phase de vide un test est effectué pour vérifier l'absence de fuites.
- Si le résultat de l'essai d'étanchéité est positif, ouvrir la vanne de **flushing**.
- Attendre la fin du temps de lavage ou, si on considère que le lavage est suffisant, procéder par la touche **MENU**.
- Fermer la vanne de **flushing** et appuyer sur **ENTER** pour passer au drainage du circuit.
- Appuyer sur **ENTER** pour imprimer le ticket de lavage.
- Appuyer sur **STOP** pour terminer.

## **6.0 - MESSAGES AFFICHES SUR L'ECRAN LCD**

### **6.1 - Messages de service**

#### **VIDANGER L'HUILE**

Vidange d'huile pompe de vide (voir chapitre 7.1).

#### **CHANGER LE FILTRE**

Changement filtre déshumidificateur (voir chapitre 7.3).

### **6.2 - Messages d'erreur**

#### **PRESSION ELEVEE**

Pression excessive en sortie du compresseur. Eteindre la station et attendre environ 30 minutes. Si le problème persiste, s'adresser au service d'assistance technique.

#### **ERREUR DE PROGRAMME**

Erreur dans le logiciel, contacter le service d'assistance technique.

#### **BOUTEILLE PLEINE**

La bouteille a atteint la capacité maximum, accomplir quelques charges pour réduire la quantité de réfrigérant à son intérieur.

#### **NOUVEL ETALONNAGE DE LA BALANCE**

Erreur dans l'étalonnage de la balance; accomplir un nouvel étalonnage. Si l'erreur persiste, s'adresser au service d'assistance technique.

#### **TEMPS DE RECUPERATION ELEVE**

Temps de récupération excédant la limite de sécurité établie. Contrôler qu'il n'y ait pas de fuites dans le circuit A/C. S'il n'y a aucune perte, s'adresser au service technique.

#### **SYSTEME VIDE**

Il n'y a pas de réfrigérant dans le circuit A/C.

#### **CUVETTE PLEINE**

La cuvette de décharge huile est pleine et doit être déchargée.

#### **CUVETTE VIDE**

La cuvette d'injection huile est vide est doit être chargée.

#### **SYSTEME PLEIN**

Le circuit A/C est chargé de réfrigérant.

#### **CHARGE INCOMPLETE**

Temps de charge excessif; cela indique que la pression présente dans la bouteille est égale à la pression présente dans le circuit A/C (voir chapitre 5.9).

#### **TEMPS DE CHARGE HUILE ELEVE**

Le circuit A/C n'est pas sous vide et la station n'arrive pas à aspirer l'huile.

## 7.0 - ENTRETIEN

L'unité AC695PRO est une machine d'une grande fiabilité réalisée à l'aide de composants de la plus haute qualité à travers la mise en œuvre des techniques de production les plus modernes.

Aussi les interventions d'entretien sont-elles minimales et doivent être effectuées peu fréquemment; en outre grâce au système électronique de contrôle, chaque intervention périodique est signalée lorsqu'elle doit être effectuée.

**VIDANGER L'HUILE** Vidange d'huile de la pompe de vide (10 heures).

**CHANGER LE FILTRE** Remplacement du filtre du déshumidificateur (150 kg de fluide).

### 7.1 - Vidange d'huile de la pompe de vide

L'huile de la pompe de vide doit fréquemment être changée pour garantir les meilleures performances.

Lorsque la vidange d'huile de la pompe de vide est nécessaire, s'affiche sur l'écran le message **VIDANGER L'HUILE**. Pour la vidange d'huile procéder comme suit:

- Débrancher l'unité du secteur d'alimentation électrique.
- Placer un récipient sous le bouchon (**43**), l'ouvrir et laisser s'écouler toute l'huile présente dans la pompe de vide.
- Une fois la pompe vide, revisser le bouchon (**43**) et ouvrir le bouchon supérieur (**41**).
- Remplir la pompe d'huile à travers l'ouverture supérieure. Contrôler le remplissage de la pompe à travers le regard (**42**); le niveau doit atteindre le milieu de la lampe de contrôle.
- Une fois la pompe remplie, refermer le bouchon supérieur.

### 7.2 - Remise à zéro du compteur d'huile de la pompe de vide

Une fois effectuée la vidange d'huile de la pompe de vide, il est nécessaire de remettre à zéro le compteur de travail.

Pour remettre à zéro le compteur, procéder attentivement aux opérations suivantes:

- Appuyer simultanément sur les touches **3** et **FLUSHING** pour quelques secondes.
- L'écran affiche **0000**.
- Rentrer **5555** sur le clavier et appuyer sur la touche **ENTER**.
- Le visuel affiche un menu de fonctions.
- Appuyer sur la touche de mouvement du curseur vers le haut (**28**) ou vers le bas (**34**) pour sélectionner **VIDANGE DE L'HUILE** et appuyer sur **ENTER** pour confirmer.

L'écran affiche une valeur correspondant aux heures de travail de la pompe de vide.

- Appuyer sur la touche **MENU** et la maintenir enfoncée.
- Lorsque l'écran affiche **0000** relâcher la touche **MENU**.
- Le visuel affiche de nouveau le menu des fonctions.
- Abaisser la touche **STOP** pour revenir à la page de STAND-BY.

### 7.3 - Remplacement du filtre déshydrateur

Le filtre déshydrateur de cette unité est conçu pour éliminer les particules acides ainsi que l'importante quantité d'eau présente dans le réfrigérant R134a.

Le filtre doit être changé lorsque l'écran affiche le message **CHANGER LE FILTRE**. Pour changer correctement le filtre déshydrateur, procéder aux opérations suivantes.

- Raccorder l'unité à l'alimentation électrique et appuyer sur la touche **RECUPERATION**.
- Sélectionner les portes **HP et LP**.
- Attendre la fin de l'auto-nettoyage.
- Laisser le compresseur en fonction jusqu'à ce que la pression indiquée sur les manomètres ne descende au dessous de la valeur de 0 (zéro) bar.
- Appuyer sur la touche **STOP** pour arrêter le compresseur. A ce stade, le filtre est vide de réfrigérant et ne devrait pas être sous pression.
- Débrancher l'unité du secteur d'alimentation électrique et démonter la protection antérieure.



**ATTENTION:**

**Durant l'opération suivante, il est nécessaire d'ouvrir le circuit du réfrigérant de l'unité. Se munir de lunettes et de gants de protection.**

- Déconnecter le filtre avec prudence et le remplacer par un neuf.



**ATTENTION:**

**S'assurer de la bonne position des anneaux de tenue.**

- Remonter la protection en plastique.

#### 7.4 - Remise a zéro du compteur du filtre déshydrateur

Une fois le filtre déshydrateur changé, il est nécessaire de remettre à zéro le compteur de travail.

Pour remettre à zéro le compteur, procéder attentivement aux opérations suivantes:

- Appuyer simultanément sur les touches **3** et **FLUSHING** pour quelques secondes.
- L'écran affiche **0000**.
- Rentrer **5555** sur le clavier et appuyer sur la touche **ENTER**.
- Le visuel affiche un menu de fonctions.
- Appuyer sur la touche de mouvement du curseur vers le haut (**28**) ou vers le bas (**34**) pour sélectionner **CHANGEMENT DU FILTRE** et appuyer sur **ENTER** pour confirmer.

Le visuel affiche une valeur en kilos ou en livres correspondant à la quantité de réfrigérant filtrée.

- Appuyer sur la touche **MENU** et la maintenir enfoncée.
- Lorsque l'écran affiche **0000** relâcher la touche **MENU**.
- Le visuel affiche de nouveau le menu des fonctions.
- Abaisser la touche **STOP** pour revenir à la page de STAND-BY.

## 7.5 - Etalonnage balance réfrigérant

Outillage nécessaire:

- ✓ 2 Poids échantillon.

Après avoir retiré la couverture arrière, retirer le réservoir de réfrigérant de plateau de la balance.

### NOTA BENE:

Il n'est pas nécessaire de décrocher les tuyaux du réservoir de réfrigérant. Si l'on désire les déconnecter, fermer les robinets sur les tuyaux et sur la bouteille.

- Appuyer simultanément sur les touches **3** et **FLUSHING** pour quelques secondes.
- L'écran affiche **0000**.
- A l'aide du clavier rentrer la valeur **1111**.
- Appuyer sur la touche **ENTER**.
- Le visuel affiche un menu de fonctions.
- Appuyer sur la touche de mouvement du curseur vers le haut (**28**) ou vers le bas (**34**) pour sélectionner **ETALONNAGE BOUTEILLE** et appuyer sur **ENTER** pour confirmer.
- L'écran affiche **POIDS ZERO**.
- Le plateau de la balance complètement vide, saisir la valeur numérique **00.00** et appuyer sur la touche **ENTER**.
- L'écran affiche **POIDS ECHANTILLON**.
- Placer sur le plateau de la balance un poids échantillon (valeur suggérée entre 10 et 15 kg).
- Saisir la valeur du poids échantillon et appuyer sur la touche **ENTER**.
- Le visuel affiche de nouveau le menu des fonctions.
- Abaisser la touche **STOP** pour revenir à la page de STAND-BY.

## 7.6 - Etalonnage balance renouvellement huile

Outillage nécessaire:

✓ 2 Poids échantillon.

- Appuyer simultanément sur les touches **3** et **FLUSHING** pour quelques secondes.
- L'écran affiche **0000**.
- A l'aide du clavier rentrer la valeur **1111**.
- Appuyer sur la touche **ENTER**.
- Le visuel affiche un menu de fonctions.
- Appuyer sur la touche de mouvement du curseur vers le haut (**28**) ou vers le bas (**34**) pour sélectionner **ETALONNAGE IN OIL** et appuyer sur **ENTER** pour confirmer.
- L'écran affiche **POIDS ZERO**.
- Le plateau de la balance complètement vide (bol déconnecté), saisir la valeur numérique **00.00** et appuyer sur la touche **ENTER**.
- L'écran affiche **POIDS ECHANTILLON**.
- Placer sur le plateau de la balance un poids échantillon (valeur suggérée entre 200 et 1000 g).

### NOTA BENE:

Pour faciliter l'opération on peut peser une des bouteilles contenant l'huile et l'utiliser comme poids étalon.

- Saisir la valeur du poids échantillon et appuyer sur la touche **ENTER**.
- Le visuel affiche de nouveau le menu des fonctions.
- Abaisser la touche **STOP** pour revenir à la page de STAND-BY.

## 7.7 - Etalonnage balance décharge huile

Outillage nécessaire:

✓ 2 Poids échantillon.

- Appuyer simultanément sur les touches **3** et **FLUSHING** pour quelques secondes.
- L'écran affiche **0000**.
- A l'aide du clavier rentrer la valeur **1111**.
- Appuyer sur la touche **ENTER**.
- Le visuel affiche un menu de fonctions.
- Appuyer sur la touche de mouvement du curseur vers le haut (**28**) ou vers le bas (**34**) pour sélectionner **ETALONNAGE OUT OIL** et appuyer sur **ENTER** pour confirmer.
- L'écran affiche **POIDS ZERO**.
- Le plateau de la balance complètement vide (bol déconnecté), saisir la valeur numérique **00.00** et appuyer sur la touche **ENTER**.
- L'écran affiche **POIDS ECHANTILLON**.
- Placer sur le plateau de la balance un poids échantillon (valeur suggérée entre 200 et 1000 g).

### NOTA BENE:

Pour faciliter l'opération on peut peser une des bouteilles contenant l'huile et l'utiliser comme poids étalon.

- Saisir la valeur du poids échantillon et appuyer sur la touche **ENTER**.
- Le visuel affiche de nouveau le menu des fonctions.
- Abaisser la touche **STOP** pour revenir à la page de STAND-BY.



## **8.0 - ARRÊT DE LONGUE DUREE**

- L'unité doit être entreposée en lieu sûr.
- S'assurer que les vannes du réservoir interne sont bien fermées.
- Pour la remise en service procéder à l'activation uniquement après avoir rouvert les vannes du réservoir interne.

## **9.0 - DEMOLITION/ELIMINATION**

### **9.1 - Elimination des unités**

Au terme de la durée de vie de l'unité, doivent être effectuées les opérations suivantes:

- Détacher et écouler le gaz du circuit de l'unité en s'assurant que le réservoir du réfrigérant aussi soit déchargé complètement, selon les normes en vigueur.
- Remettre l'unité à un centre d'élimination.

### **9.2 - Elimination des matériaux recyclés**

- Le fluide frigorigène extrait des systèmes A/C et non réutilisable doit être remis au fournisseur de gaz de façon à ce qu'il soit possible de procéder à son élimination.
- Les lubrifiants extraits des systèmes doivent être remis à un centre de collecte des huiles usées.

## 10.0 - CARACTERISTIQUES TECHNIQUES

**Réfrigérant:**

R134a

**Résolution balance électronique réfrigérant:**

± 5 g

**Manomètre M1 M2:**

Kl. 1.0

**Manomètre M3:**

Kl. 2.5

**Capacité réservoir:**

27 l

**Poids maximum pouvant être stocké:**

20 kg

**Station filtrante:**

1 filtre combinée

**Tension d'alimentation:**

230 V/50 Hz

**Puissance:**

800 W

**Température de fonctionnement:**

10°C ÷ + 50°C

Humidité: 20 ÷ 75%

**Température de transport et de stockage:**

- 25°C ÷ + 60°C

**Dimensions:**

1270 × 690 × 660 mm

**Poids:**

110 kg environ avec bouteille vide

**Bruit:**

<70 dB (A)

## 11.0 - PIECES DETACHEES

Les composants indiqués de suite sont ceux nécessaires pour l'entretien ordinaire.

|                                       |                |
|---------------------------------------|----------------|
| Filtre déshydrateur                   | <b>5117399</b> |
| N°1 Bouteille huile pour pompe à vide | <b>5604052</b> |
| Rouleau en papier thermique           | <b>5607069</b> |

## 12.0 - GLOSSAIRE

- **Réfrigérant:** fluide frigorigène uniquement du type pour lequel l'unité a été conçue (ex. R134a).
- **Système A/C:** système de conditionnement ou de climatisation du véhicule.
- **Unité ou Station:** équipement AC695PRO pour le récupération, le recyclage, le vide et la recharge du système A/C.
- **Réservoir externe:** bonbonne non rechargeable de réfrigérant (ex. R134a) neuve, utilisée pour le remplissage du réservoir de réfrigérant.
- **Réservoir réfrigérant:** réservoir spécialement conçu pour l'unité.
- **Fonction:** exécution d'une fonction.
- **Récupération/Recyclage:** fonction durant laquelle le réfrigérant présent dans un système A/C est récupéré et accumulé dans le bocal interne.
- **Vide:** fonction d'évacuation des substances non condensables et de l'humidité présentes dans un système A/C, exclusivement au moyen d'une pompe de vide.
- **Injection huile:** introduction à l'intérieur d'un système A/C de la quantité d'huile prévue par le constructeur.
- **Charge:** fonction d'introduction à l'intérieur d'un système A/C de la quantité de réfrigérant prévue par le constructeur.

Lieber Automechaniker,

wir möchten Ihnen danken, dass Sie für Ihre Werkstatt eines unserer Geräte gewählt haben. Wir sind sicher, dass es voll Ihren Erwartungen entspricht und Ihnen bei der Arbeit stets gut zur Hand gehen wird.

Lesen Sie bitte die Anleitungen dieses Handbuchs gründlich durch. Bewahren Sie das Handbuch sorgfältig auf, damit Sie es im Bedarfsfall immer sofort finden.

AC695PRO ist eine elektronische Einheit zum Rückgewinnen, Recyclen, Evakuieren und Befüllen von Klimaanlage, die R134a als Kühlmittel verwenden.

Durch ein einfaches und zuverlässiges Anschluss-System laufen alle Arbeitsgänge in voller Sicherheit ab: Rückgewinnen und Recycling des Kühlmittel, Evakuieren und Überprüfung der Dichtigkeit, Zugabe von Schmieröl bzw. Zusatzmitteln, Füllen der Klimaanlage und Test des Betriebsdruckes.

Die vollautomatische Steuerung durch eine elektronische Waage gewährleistet das genaue Befüllen und die Überwachung der Lagerkapazität des Kühlmitteltanks, damit die Anlage bzw. der Tank nicht überfüllt werden können.

Die in die Klimaanlage zu befüllende Menge Kühlmittel wird von der Bedienungsperson durch die Funktionstastatur eingestellt oder in der internen Datenbank abgefragt. Mit einem Destillator-Abscheider wird das Kühlmittel vom Schmieröl getrennt.

- Die Reproduktion dieses Handbuchs, sowohl Integral als auch auszugsweise, ist in jeder Form untersagt, wenn keine schriftliche Genehmigung des Herstellers vorliegt.
- Die Daten und Merkmale, die in diesem Handbuch stehen, sind für den Hersteller unverbindlich, der sich das Recht vorbehält, alle Änderungen, die er für erforderlich hält, ohne die Verpflichtung zur Bekanntgabe oder Ersetzung vorzunehmen.
- Alle Marken- und Produktnamen oder eingetragene Markenzeichen gehören den ieselbezüglichen Besitzern.



## INHALT

|   |            |
|---|------------|
| <b>ZEICHENERKLÄRUNG</b>                                   | <b>128</b> |
| <b>ALLGEMEINE INFORMATIONEN FÜR DEN BENUTZER</b>          | <b>129</b> |
| Entsorgung des Geräts                                     | 129        |
| Entsorgen der Batterien                                   | 129        |
| <b>1.0 - FÜR EINEN SICHEREN BETRIEB AC695PRO</b>          | <b>130</b> |
| 1.1 - Für einen sicheren Betrieb                          | 130        |
| 1.2 - Sicherheitsvorrichtungen                            | 131        |
| 1.3 - Arbeitsraum   | 132        |
| 1.4 - Behältertest  | 132        |
| <b>2.0 - VORBEMERKUNGEN ZUR EINHEIT</b>                   | <b>133</b> |
| <b>3.0 - BESCHREIBUNG DER EINHEIT</b>                     | <b>134</b> |
| 3.1 - Die Tastatur  | 134        |
| <b>4.0 - INSTALLATION DER EINHEIT</b>                     | <b>135</b> |
| 4.1 - Auspacken und Kontrolle der Komponenten             | 135        |
| 4.2 - Transport und Lagerung der Maschine                 | 135        |
| 4.3 - Vorbereitung für den Einsatz                        | 136        |
| 4.4 - Speicherung geladenes und rückgewonnenes Kühlmittel | 140        |
| 4.4.1 - <i>Befähigung der Reportverwaltung</i>            | 140        |
| 4.4.2 - <i>Reportausdruck</i>                             | 140        |
| 4.4.3 - <i>Reportverwaltung mit ACUSB (optional)</i>      | 140        |
| 4.5 - Flaschen auffüllen                                  | 141        |
| 4.6 - Anzeige Flasche                                     | 142        |
| 4.7 - Autonull Ölwaagen                                   | 142        |
| <b>5.0 - EINSATZ DER EINHEIT</b>                          | <b>143</b> |
| 5.1 - Eingabe der Fahrzeugdaten                           | 143        |
| 5.2 - Database  | 143        |
| 5.3 - Persönliche Database                                | 146        |
| 5.4 - Rückgewinnen des Kühlmittels                        | 147        |
| 5.5 - Evakuieren der A/C-Anlage                           | 148        |
| 5.6 - Öleinspritzung und Füllen der A/C-Anlage            | 149        |
| 5.7 - Automatische Funktion                               | 150        |
| 5.8 - Funktion zum Recyclen                               | 152        |
| 5.9 - Auffüllen unvollständig                             | 152        |
| 5.10 - Flushing (Option)                                  | 153        |

---

|               |  |            |
|---------------|--|------------|
| <b>6.0 -</b>  | <b>DARGESTELLTE MELDUNGEN</b>            | <b>154</b> |
| 6.1 -         | Servicemeldungen                         | 154        |
| 6.2 -         | Fehlermeldungen                          | 154        |
| <b>7.0 -</b>  | <b>WARTUNG</b>                           | <b>155</b> |
| 7.1 -         | Ölaustausch Vakuumpumpe                  | 155        |
| 7.2 -         | Nullstellung zähler Vakuumpumpe          | 155        |
| 7.3 -         | Austausch dehydratationsfilter           | 156        |
| 7.4 -         | Nullstellung zähler dehydratationsfilter | 157        |
| 7.5 -         | Eichung Waage für kältemittel            | 158        |
| 7.6 -         | Eichung Waage für das Nachfüllen von Öl  | 159        |
| 7.7 -         | Eichung Waage für den Ölauslass          | 160        |
| <b>8.0 -</b>  | <b>STILLSTAND ÜBER LÄNGERE ZEIT</b>      | <b>161</b> |
| <b>9.0 -</b>  | <b>AUSSERBETRIEBSETZUNG/ENTSORGUNG</b>   | <b>161</b> |
| 9.1 -         | Entsorgung der Vorrichtung               | 161        |
| 9.2 -         | Entsorgung der recycling-materialien     | 161        |
| <b>10.0 -</b> | <b>TECHNISCHE EIGENSCHAFTEN</b>          | <b>162</b> |
| <b>11.0 -</b> | <b>ERSATZTEILE</b>                       | <b>162</b> |
| <b>12.0 -</b> | <b>GLOSSAR DER FACHAUSDRÜCKE</b>         | <b>163</b> |

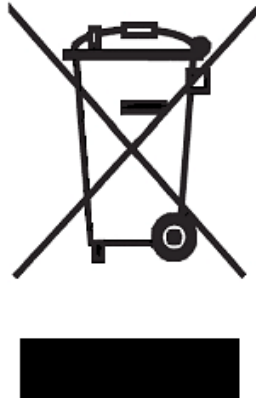
## ZEICHENERKLÄRUNG

|                    |  |
|--------------------|--|
| <b>M1</b>          | Niederdruckmanometer                                     |
| <b>M2</b>          | Hochdruckmanometer                                       |
| <b>M3</b>          | Manometer interner Behälter                              |
| <b>T1</b>          | Schlauch Niederdruckseite                                |
| <b>T2</b>          | Schlauch Hochdruckseite                                  |
| <b>EVHP1-EVHP2</b> | Magnetventile - Hochdruck                                |
| <b>EVL1-EVL2</b>   | Magnetventile - Niederdruck                              |
| <b>V1</b>          | Ventil Schlauch Flaschen-Dampfseite                      |
| <b>V2</b>          | Ventil Schlauch Flaschen-Flüssigkeitsseite               |
| <b>V3</b>          | Dampf-Ventil Kühlmittel tank                             |
| <b>V4</b>          | Flüssigkeits-Ventil Kühlmittel tank                      |
| <b>V5</b>          | Sicherheitsventil  |
| <b>V6</b>          | Auslassventil der nicht kondensierbaren Gase             |
| <b>VU1</b>         | Rückschlagventil - Öl                                    |
| <b>VU2</b>         | Rückschlagventil im Destillator                          |
| <b>VU3</b>         | Rückschlagventil - UV-Kontrastmittel                     |
| <b>F1</b>          | Mechanischer Filter Rückgewinnungsleitung                |
| <b>F2</b>          | Filtertrockner   |
| <b>EV1</b>         | Magnetventil Vakuumleitung                               |
| <b>EV3</b>         | Magnetventil zur Kreistreunung                           |
| <b>EV5</b>         | Magnetventil Rückgewinnungsleitung/Rezirkulationsleitung |
| <b>EV6</b>         | Magnetventil Füllleitung                                 |
| <b>EV7</b>         | Magnetventil Ölauslass                                   |
| <b>EV8</b>         | Magnetventil Ölnachfüllen                                |
| <b>EV9</b>         | Magnetventil Kontrastmittel-Einspritzung                 |
| <b>EV10</b>        | Magnetventil zur Trennung Hoch-Niederdruck               |
| <b>1</b>           | Behälter für das Nachfüllen von Öl                       |
| <b>2</b>           | Vakuumpumpe  |
| <b>3</b>           | Druckregler  |
| <b>4</b>           | Destillator-Abscheider für das Rückgewinnungsöl          |
| <b>5</b>           | Destillator-Abscheider für das Kompressoröl              |
| <b>6</b>           | Kompressor   |
| <b>7</b>           | Lagertank  |
| <b>8</b>           | Elektronische Waage                                      |
| <b>9</b>           | Behälter für den Ölauslass                               |
| <b>10</b>          | Wärmetauscher  |
| <b>11</b>          | Behälter Kontrastmittel-Einfüllung                       |
| <b>12</b>          | Waage für das Nachfüllen von Öl                          |
| <b>13</b>          | Waage für den Ölauslass                                  |
| <b>P1</b>          | Druckgeber   |
| <b>P2</b>          | Druckwächter Hochdruckseite                              |



## ALLGEMEINE INFORMATIONEN FÜR DEN BENUTZER

### Entsorgung des Geräts



- Dieses Gerät darf nicht in den normalen Haushaltsabfall gelangen, sondern es muss als Sonderabfall entsorgt werden.
- Die Wiederverwendung oder das ordnungsgemäße Recycling der elektrische und elektronische Geräte (EEG) ist nützlich für den Schutz der Umwelt und der menschlichen Gesundheit.
- Gemäß der Europäischen Richtlinie WEEE 2002/96/EC stehen spezifische Sammelzentren zur Verfügung, denen die Abfälle elektrischer Geräte zu übergeben sind.
- Die öffentliche Verwaltung und die Hersteller von elektrischen und elektronischen Ausrüstungen bemühen sich, die Wiederverwendungs- und Recyclingprozesse der Abfälle elektrischer und elektronischer Ausrüstungen durch die Organisation der Sammeltätigkeit und durch entsprechende Planungsmaßnahmen zu vereinfachen.
- Das Gesetz bestraft mit entsprechenden Sanktionen, denjenigen der unerlaubterweise die Abfälle elektrischer und elektronischer Ausrüstungen entsorgt.

### Entsorgen der Batterien



- Batterien müssen recycelt oder korrekt entsorgt werden. Nicht in den Hausmüll geben.
- Batterien nicht ins Feuer werfen!

## 1.0 - FÜR EINEN SICHEREN BETRIEB AC695PRO

Die fortgeschrittene Technik, mit der die Vorrichtung AC695PRO geplant und gebaut wurde, macht sie zu einer extrem einfach zu bedienenden und zuverlässigen Vorrichtung. Folglich ist der Bediener keinerlei Gefahr ausgesetzt, sofern er die in diesem Handbuch beschriebenen Sicherheitsregeln befolgt und die Vorrichtung ordnungsgemäß gebraucht.

### ANMERKUNG:

Diese Einheit darf ausschließlich von Personal verwendet werden, das eine geeignete Ausbildung durchlaufen hat und die Grundprinzipien der Kühlung, die Kühlsysteme, sowie die Kühlmittel und die etwaigen Folgeschäden, die durch das unter Druck stehende Gerät bewirkt werden können, genau kennt. Ein einwandfreier und sicherer Betrieb des Gerätes setzt eine genaue Kenntnis der Anleitungen dieses Handbuches voraus.

### 1.1 - Für einen sicheren Betrieb

- Es ist notwendig, geeignete Schutzkleidung, wie Handschuhe und Schutzbrille, zu tragen: der Kontakt mit dem Kühlmittel kann Blindheit und andere Verletzungen verursachen. Ebenso sind die folgenden Warnzeichen zu beachten:



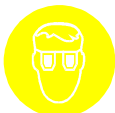
Die Anleitungen aufmerksam lesen.



Bei Regen oder starker Feuchtigkeit nie im Freien verwenden.



Unbedingt Handschuhe tragen.



Unbedingt Schutzbrillen tragen.

- Den Kontakt mit der Haut vermeiden, der niedrige Kochpunkt (ca. -30 °C) kann zu örtlichen Erfrierungen führen.
- Den Gasdampf des Kühlmittels nicht einatmen.
- Bevor AC695PRO an eine A/C-Anlage oder an einen externen Kühlmitteltank angeschlossen wird, ist sicherzustellen, dass sämtliche Ventile geschlossen sind.

- Vor dem Ausschalten der Einheit AC695PRO sicherstellen, dass die Phase zu Ende ist und dass alle Ventile geschlossen sind. Dadurch wird das Austreten von Kältemittel in die Außenluft vermieden.
- Die Einstellung der Sicherheitsventile und Kontrollsysteme nicht verstellen.
- Ausschließlich Außentanks oder andere Lagerbehälter verwenden, die mit Sicherheitsventilen ausgestattet und den Normen entsprechend zugelassen sind.
- Die Einheit spannungslos setzen, wenn sie nicht unverzüglich verwendet wird. Vor einer längeren Stillstandzeit bzw. vor der Wartung die Stromversorgung trennen.
- Während der Wartung vorsichtig vorgehen: in den Schläuchen könnte verbliebenes Kühlmittel unter Druck vorhanden sein.
- Das Gerät nicht in explosiven Umwelten anwenden.

Bei außerordentlichen Wartungseingriffe muss ausschließlich spezielles Personal eingesetzt werden.

- Für die Überprüfung der Dichtigkeit und des Drucks in den HCF-134a Geräten bzw. in den Klimaanlage des Fahrzeugs darf keine Druckluft verwendet werden. Manche Mischungen Luft/HCF-134a sind unter Hochdruck entflammbar. Solche Mischungen sind potentiell sehr gefährlich und können Brand oder Explosionen ausbrechen lassen und deshalb Verletzungen oder Schäden verursachen.

Weitere Informationen über die Sicherheitsmassnahmen und den Schutz der Personen und Gegenstände können Sie bei dem Hersteller von Kühlmittel erhalten.

## 1.2 - Sicherheitsvorrichtungen

Die Vorrichtung AC695PRO ist mit folgenden Sicherheitsvorrichtungen ausgestattet:

- **Überdruckventile.**
- Zusätzlich zum Überdruckventil wurde ein **Höchstdruck-Druckwächter** eingefügt, der den Kompressor bei zu hohem Druck anhält.



### **ACHTUNG:**

**An den genannten Schutzvorrichtungen dürfen auf keinen Fall Änderungen vorgenommen werden.**

### 1.3 - Arbeitsraum

- Der Raum, in dem die Einheit betrieben wird, muss ausreichend belüftet sein.



#### **ACHTUNG:**

**Entfernt von offenem Feuer und heißen Oberflächen arbeiten; die Einwirkung von hoher Temperatur bewirkt die Zersetzung des Kühlmittels, wodurch Gift- und Reizstoffe abgegeben werden, die für Bediener und Umgebung schädlich sind.**

- Zur Gewährleistung eines einwandfreien Betriebs ist die Einheit auf einem ebenen Boden aufzustellen; auch während kleinen Verschiebungen darf die Flasche nicht zu sehr geschüttelt werden.
- Von der AC695PRO Einheit nie Wasser austropfen lassen.



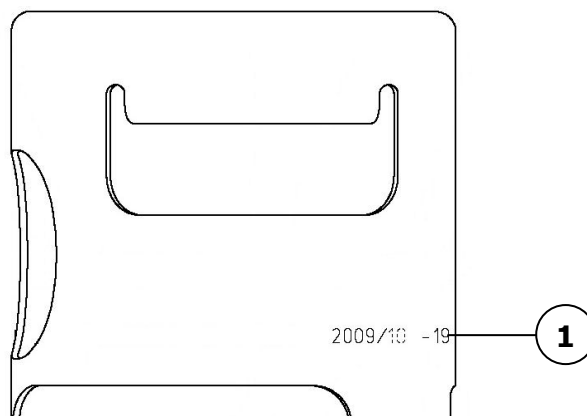
#### **ACHTUNG:**

**Darauf achten, dass bei der Ausführung der verschiedenen Arbeitsgänge das Kühlmittel nicht in die Umgebung gelangt. Hiermit wird nicht nur den internationalen Umweltschutznormen entsprochen, sondern auch vermieden, dass das Vorhandensein von Kühlmittel im Raum das Auffinden etwaiger Leckstellen erschwert.**

- In einer ausreichend beleuchteten Umgebung arbeiten.
- Kältemittel- und Öldämpfe nicht einatmen. Die Dämpfe können zudem Augen und Atemwege reizen. Um Rückstände von R134a aus der A/C-Anlage zu entfernen ausschließlich spezielle Recycling-Einheiten für R134a verwenden. Tritt zufällig Kältemittel in die Außenluft heraus, den Arbeitsraum gut belüften, bevor Sie die Arbeit wieder aufnehmen.
- Das Gerät nicht unter direktem Sonnenlicht anwenden; die Sonne kann zu hohe Temperaturen und Betriebsstörungen verursachen. Die angegebenen Betriebstemperaturen beziehen sich auf das vor direktem Sonnenlicht geschützte Gerät.

### 1.4 - Behältertest

Der Behälter muss alle 10 Jahre geprüft oder gewechselt werden. Das Prüfdatum (**1**) befindet sich am Stutzen des Behält.



## 2.0 - VORBEMERKUNGEN ZUR EINHEIT

Die AC695PRO Einheit eignet sich zum Einsatz auf allen Klimaanlage, die auf Pkws, Lkws und Nutzfahrzeugen installiert sind und R134a als Kühlmittel verwenden.

Der Mikroprozessor der AC695PRO Einheit ermöglicht die Verwaltung sämtlicher Funktionen über eine elektronische Waage, eine LCD-Anzeige, auf der die Messwerte – in Gewicht oder Minuten – und mittels Hilfmeldungen der gewählten Zyklen angezeigt werden, und ein Steuerpult mit alphanumerischer Tastatur.

Die Verbindung der AC695PRO mit einer A/C-Anlage ermöglicht das Rückgewinnen und Recyclen des Kühlmittels, das nach dem sorgfältigen Evakuieren wieder in das System rückgeführt.

Die Menge Öl, das während der Rückgewinnen des Kühlmittels der A/C-Anlage entnommen wurde, kann gemessen und darauffolgend nachgefüllt werden.

Die Einheit ist mit einer zweistufigen Hochvakuumpumpe und einer Druckmessungsgruppe (Manometer) ausgerüstet; diese letzte gestattet die kontinuierliche Anzeige der laufenden Arbeitsgänge.

Die Prüfung der Dichtigkeit der Klimaanlage wird durch die Manometer der Anlage selbst durchgeführt.

Die Einheit ist mit Spezialanschlüssen versehen, die die Kontaminationsgefahr mit anderen Einheiten vermeiden, die R12 als Kühlmittel verwenden.



### **ACHTUNG:**

**Diese Einheit darf nicht für Klimaanlage, die R12 als Kühlmittel verwenden, umgerüstet werden.**

### **3.0 - BESCHREIBUNG DER EINHEIT**

- 14.** Tastatur.
- 15.** Niederdruckmanometer.
- 16.** Hochdruckmanometer.
- 17.** Manometer interner Behälter.
- 18.** Drucker.
- 19.** Hauptschalter der Einspeisung.
- 20.** Hochdruckanschluss Schlauch.
- 21.** Niederdruckanschluss Schlauch.
- 22.** Becher für Öleinspritzung.
- 23.** Becher Kontrastmittel-Einspritzung.
- 24.** Becher für Ölablaß.

#### **3.1 - Die Tastatur**

- 25.** Funktionslampe RÜCKGEWINNUNG.
- 26.** Funktionstaste RÜCKGEWINNUNG.
- 27.** Funktionslampe VAKUUM.
- 28.** Funktionstaste VAKUUM und Cursorbewegung nach oben.
- 29.** Funktionslampe AUFFÜLLEN.
- 30.** Funktionstaste AUFFÜLLEN und Cursorbewegung nach rechts.
- 31.** Funktionslampe AUTOMATISCHE.
- 32.** Funktionstaste AUTOMATISCHE und Cursorbewegung nach links.
- 33.** Funktionslampe FLUSHING.
- 34.** Funktionstaste FLUSHING und Cursorbewegung nach unten.
- 35.** Taste MENU (Menü, Löschen, By-pass und pause).
- 36.** Funktionstaste FAHRZEUGDATEN und DATABASE.
- 37.** Buchse für Software-Aktualisierungen.
- 38.** Taste STOP.
- 39.** Taste ENTER.
- 40.** Display.

## 4.0 - INSTALLATION DER EINHEIT

Hier werden die Arbeitsschritte beschrieben, die vor dem Betrieb der Einheit auszuführen sind.

### 4.1 - Auspacken und Kontrolle der Komponenten

- Maschine auspacken.
- Sicherstellen, dass alle Komponenten vorhanden sind:
  - ✓ Betriebshandbuch.
  - ✓ 1 graduierter Becher.
  - ✓ Zwei Flaschenanschlüsse.
  - ✓ Zertifikat zum Flaschen-Sicherheitsventil.

### 4.2 - Transport und Lagerung der Maschine

Die Einheit von der Auflage nehmen.

Die Einheit wird mit Hilfe der 4 Räder bewegt; die beiden Vorderräder sind bremsbar.

Auf unregelmäßigen Böden kann die Vorrichtung AC695PRO geneigt und auf den beiden Hinterrädern bewegt werden.

Obwohl, um den Schwerpunkt zu senken, die schwersten Komponenten in unteren Bereich der Einheit eingebaut wurden, kann die Gefahr, **dass die Vorrichtung umkippt** nicht ausgeschlossen werden.

### 4.3 - Vorbereitung für den Einsatz

Vor der Anwendung der Station AC695PRO, kann diese gemäß den Bedürfnissen eingestellt werden. Diese Einstellungen an den Standardmodellen nicht unbedingt erforderlich. Um die A/C- Station einzustellen wie folgt vorgehen:

- Die Station einschalten und warten bis die Seite STAND-BY (Datum und Uhrzeit) erscheint.
- Zugleich die Tasten **3** und **FLUSHING (34)** einigen Sekunden drücken.
- Auf dem Display erscheint **0000**.
- Den Code **2222** eingeben.
- Das Display zeigt ein Menü mit den ausführbaren Vorgängen.
- Mit der Taste Cursorbewegung nach oben (**28**) bzw. der Taste Cursorbewegung nach unten (**34**) das Menü durchlaufen.
- Die gewünschte Funktion anwählen und mit **ENTER** aufrufen.
- Mit **STOP** wird in die Seite STAND-BY zurückgeschaltet.

### SPRACHE ÄNDERN

- Die Funktion **SPRACHE ÄNDERN** anwählen und mit **ENTER** bestätigen.
- Auf dem Display erscheint eine Liste mit den im Speicher verfügbaren Sprachen.
- Mit der Taste Cursorbewegung nach oben (**28**) bzw. der Taste Cursorbewegung nach unten (**34**) das Menü durchlaufen und mit **ENTER (39)** die entsprechende Sprache einstellen.
- Auf den Display erscheint erneut das Hauptmenü.

### MASSEINHEIT

- Die Funktion **MASSEINHEIT** anwählen und mit **ENTER** bestätigen.
- Auf den Display erscheint eine Liste mit den im Speicher verfügbaren Maßeinheiten.
- Mit der Taste Cursorbewegung nach oben (**28**) bzw. der Taste Cursorbewegung nach unten (**34**) das Menü durchlaufen und mit **ENTER (39)** die entsprechende Maßeinheit einstellen.
- Auf den Display erscheint erneut das Hauptmenü.



## DATUM UND UHRZEIT

- Die Funktion **DATUM UND UHRZEIT** anwählen und mit **ENTER** bestätigen.
- Auf dem Display erscheinen das Datum und die Uhrzeit, der Cursor setzt sich direkt auf das Datum.
- Das Datum eingegeben und mit **ENTER** bestätigen.
- Der Cursor springt auf die Uhrzeit.
- Die Uhrzeit eingegeben und mit **ENTER** bestätigen.
- Auf dem Display erscheint erneut das Hauptmenü.

## LÄNGE DER SCHLÄUCHE

Auf Anfrage können längere Leitungen geliefert werden (optional). In diesem Fall muss die Maschine entsprechend eingestellt werden, sodass beim Auffüllen die Änderung hinsichtlich des in der Leitung verbleibenden Kühlmittels berücksichtigt wird. Die Standardschläuche besitzen eine Länge von 2,5 m.

- Die Funktion **LÄNGE SCHLÄUCHE** anwählen und mit **ENTER** bestätigen.
- Auf dem Display erscheint die Standardlänge der Optional-Schläuche.
- Mit der Taste Cursorbewegung nach oben (**28**) bzw. der Taste Cursorbewegung nach unten (**34**) das Menü durchlaufen und mit **ENTER** die entsprechende Länge einstellen.
- Auf dem Display erscheint erneut das Hauptmenü.

## WERKSTATTDATEN

Für die Eingabe der Werkstatt Daten stehen 8 Zeilen mit jeweils 20 Zeichenplätzen zur Verfügung. Die Eingabe erfolgt über eine Tastatur wie bei den Mobiltelefonen:

- Die Funktion **WERKSTATTDATEN** anwählen und mit **ENTER** bestätigen.
- Über die Zahlentasten die gewünschten Buchstaben und Zeichen eingeben.
- Mit den Tasten für die Cursorbewegung kann man sich in der Zeilen bewegen.
- Mit der Taste **MENU (35)** wird das Zeichen vor dem Cursor gelöscht.
- Mit **ENTER** wird die Eingabe der Werkstatt Daten gespeichert.
- Auf dem Display erscheint erneut das Hauptmenü.

## KONTRAST

- Die Funktion **KONTRAST** anwählen und mit **ENTER** bestätigen.
- Auf dem Display erscheint ein numerischer Index der die Kontraststufe anzeigt.
- Mit der Taste Cursorbewegung nach oben (**28**) bzw. der Taste Cursorbewegung nach unten (**34**) den Kontrast ändern und diesen mit **ENTER** bestätigen.
- Auf den Display erscheint erneut das Hauptmenü.

## FLUSHING

An der A/C-Station kann die Sonderausstattung für die Reinigung der Bauteile montiert werden. Wenn die Station mit diesem Kit ausgestattet ist, muss in den Innenparametern eingestellt werden, um diese Funktion freizugeben.

- Die Funktion **FLUSHING** anwählen und mit **ENTER** bestätigen.
- Auf dem Display erscheint **EINSCHALTEN** und **AUSSCHALTEN**.
- Mit der Taste Cursorbewegung nach oben (**28**) bzw. der Taste Cursorbewegung nach unten (**34**) die Funktion **EINSCHALTEN** oder **AUSSCHALTEN** anwählen und mit **ENTER** bestätigen.
- Auf den Display erscheint erneut das Hauptmenü.

## ÖLWAAGEN

Bei Störungen können die Waagen Ölauffüllung und Ölablass ausgeschaltet werden, um die Station nicht zu blockieren.

- Die Funktion **ÖLWAAGEN** anwählen und mit **ENTER** bestätigen.
- Auf dem Display erscheint **EINSCHALTEN** und **AUSSCHALTEN**.
- Mit der Taste Cursorbewegung nach oben (**28**) bzw. der Taste Cursorbewegung nach unten (**34**) die Funktion **EINSCHALTEN** oder **AUSSCHALTEN** anwählen und mit **ENTER** bestätigen.
- Auf den Display erscheint erneut das Hauptmenü.

## KONTRASTMITTEL

Dieses Menü wird verwendet um auf dem Display die Anforderung für das Einfüllen des Kontrastmittels vor der Auffüllfunktion anzuzeigen.

- Die Funktion **KONTRASTMITTEL** anwählen und mit **ENTER** bestätigen.
- Auf dem Display erscheint **EINSCHALTEN** und **AUSSCHALTEN**.
- Mit der Taste Cursorbewegung nach oben (**28**) bzw. der Taste Cursorbewegung nach unten (**34**) die Funktion **EINSCHALTEN** oder **AUSSCHALTEN** anwählen und mit **ENTER** bestätigen.
- Auf den Display erscheint erneut das Hauptmenü.



### **ACHTUNG:**

**Zur Vermeidung von Problemen durch chemische Unverträglichkeit mit den internen Komponenten des Servicegerätes, dürfen nur Kontrastmittel von Robinair verwendet werden. Bei Problemen die auf die Verwendung anderer Kontrastmittel zurückzuführen sind, erlischt die Gerätegarantie.**

## DATABASE-AKTUALISIERUNG

Dieses Menü wird für die Aktualisierung des Database der Automobilhersteller verwendet.

- Den Aktualisierungsschlüssel in den vorderen Teil der Karte stecken
- Die Funktion **DB-AKTUALISIERUNG** anwählen und mit **ENTER** bestätigen.
- Nachdem der Vorgang abgeschlossen wurde, wird die Karte automatisch zurückgesetzt.
- Den Schlüssel herausnehmen.

### **ANMERKUNG:**

Das A/C-Gerät während der Aktualisierung nicht ausschalten.

## EINGABE SERIENNUMMER

- Die Funktion **SERIENNUMMER** anwählen und mit **ENTER** bestätigen.
- Die Seriennummer der Station über die Zahlentasten (die Nummer befindet sich auf dem Schild mit den technischen Daten, das auf der Rückseite der Station befestigt ist) und mit **ENTER** bestätigen.
- Auf den Display erscheint erneut das Hauptmenü.

### **ANMERKUNG:**

Es müssen nur die letzten 5 Ziffern der Seriennummer eingegeben werden, da die erste Ziffer automatisch vom Programm eingegeben wird.

## 4.4 - Speicherung geladenes und rückgewonnenes Kühlmittel

Sollen die Daten des geladenen und rückgewonnenen Kühlmittels gespeichert und daraufhin ausgedruckt werden, muss die Funktion "Verwaltung Report" gewählt werden. Sobald die Befähigung erfolgt ist, werden alle das geladene und rückgewonnene Kühlmittel betreffenden Daten gespeichert.

### 4.4.1 - Befähigung der Reportverwaltung

Zur Befähigung bzw. Freigabe der Reportverwaltung wie folgt verfahren:

- Zugleich die Tasten **3** und **FLUSHING** einigen Sekunden drücken.
- Auf dem Display erscheint die Angabe **0000**.
- Den Wert **5599** eingeben.
- Auf dem Display erscheint eine Menü mit Funktionen.
- Mit der Taste Cursorbewegung nach oben (**28**) bzw. der Taste Cursorbewegung nach unten (**34**) die Funktion **VERWALTUNG REPORT** anwählen und mit **ENTER** bestätigen.
- Die Funktion **EINSCHALTEN** anwählen und mit **ENTER** bestätigen.

### 4.4.2 - Reportausdruck



#### **ACHTUNG:**

**Die Station verfügt über eine erhebliche Speicherkapazität, die mehr Daten enthalten kann, als auf der gesamten Papierrollenlänge (12 Meter) ausgedruckt werden können.**

Der Report kann wie folgt ausgedruckt werden:

- In der Seite STAND-BY die Taste **MENU** drücken.
- Auf dem Display erscheint eine Menü mit Funktionen.
- Mit der Taste Cursorbewegung nach oben (**28**) bzw. der Taste Cursorbewegung nach unten (**34**) die Funktion **VERWALTUNG REPORT** anwählen und mit **ENTER** bestätigen.
- Die Funktion **AUSDRUCK REPORT** anwählen und mit **ENTER** bestätigen.
- Am Display wird die Anzahl der gespeicherten Records angezeigt.
- Die Taste **ENTER** drücken, um zu drucken. Daraufhin können die Records gelöscht werden.

Vor Beginn des Druckverfahrens kontrollieren, dass ausreichend Papier verfügbar ist. Es wird empfohlen, die gespeicherten Records mindestens ein Mal pro Woche auszudrucken, so dass zu lange Ausdrücke vermieden werden können, die immer schwer konsultierbar resultieren. Die ausgedruckten Records löschen, so dass sie nicht mehr an die später gespeicherten gereiht werden (d.h. auch im neuen Ausdruck resultieren).

### 4.4.3 - Reportverwaltung mit ACUSB (optional)

Die gespeicherten Records können über ein ACUSB-Laufwerk in einen PC eingelesen werden. Für den Datentransfer and en PC muss Bezug auf die Betriebsanleitung des ACUSB-Laufwerks genommen werden.

## 4.5 - Flaschen auffüllen

Bevor die Station verwendet wird, und nachdem die entsprechenden Bedingungen eingestellt wurden, muss Kühlmittel in die Innenflasche gefüllt werden.

Dazu wie folgt vorgehen:

- Den Serviceschlauch an einen externen mit Kühlmittel gefüllten Behälter anschließen (benutzen Sie dabei die mitgelieferten Anschlussstücke).

### ANMERKUNG:

Es stehen zwei verschiedene Behälter zu Verfügung: **mit** und **ohne Ansaugrohr**. Behälter **mit Ansaugrohr** müssen gerade aufgestellt werden, damit das flüssige Kältemittel hinüberfließen kann. Diese Behälter müssen an die Kupplung **LIQUID** angeschlossen werden. Behälter **ohne Ansaugrohr** haben normalerweise nur ein Ventil und müssen folglich gekippt werden, um die Kühlflüssigkeit umzufüllen.

- Öffnen Sie nun das Ventil an der externen Flaschen und das am Schlauch.
- In der Seite STAND-BY die Taste **MENU (35)** drücken.
- Auf dem Display erscheint eine Menü mit Funktionen.
- Mit der Taste Cursorbewegung nach oben (**28**) bzw. der Taste Cursorbewegung nach unten (**34**) die Funktion **FLASCHE FÜLLEN** anwählen und mit **ENTER** bestätigen.
- Auf dem Display wird der in der Flasche verfügbare Raum angezeigt.
- Die einzufüllenden Kühlmittelmenge einstellen (es sollten mindestens 4-5 kg sein).
- Mit **ENTER** den Vorgang starten.
- Den Anschluss **HP** oder **LP** wählen, an dem die Rückgewinnung erfolgen soll.
- Eine Reihe Meldung leiten den Bediener beim Anschließen der Leitungen, dann wird die Funktion gestartet.
- Die Station stoppt den Vorgang automatisch wenn der eingestellte Wert erreicht ist.
- Das Ventil an der externen Flasche schließen.
- Mit **ENTER** den Vorgang abschließen und die Schläuche und den Destillierapparat leeren.

### ANMERKUNG:

Normalerweise ist die Menge der rückgewonnenen Kühlmittelmenge um etwa 500-700 g größer als die eingestellte Menge, da auch der Destillierapparat geleert wird.

- Die Funktion stoppt automatisch, wenn in der Anlage kein Druck mehr anliegt.
- Auf dem Display erscheint die Seite STAND-BY.

#### 4.6 - Anzeige Flasche

In der Seite STAND-BY kann das Gewicht des in der Flasche befindlichen Kühlmittels angezeigt werden.

- Mit **ENTER** das Gewicht anzeigen.
- Mit **STOP** wird in die Seite STAND-BY zurückgeschaltet.

#### 4.7 - Autonull Ölwaagen

##### **ANMERKUNG:**

Dieser Vorgang sollte regelmäßig ausgeführt werden, da dabei die Abweichung des Nullpunkts der Ölladezellen korrigiert wird (analoger Vorgang wie bei Küchenwaagen). Die eventuelle Wahl diesen Vorgang nicht auszuführen beeinträchtigt nicht die Funktionstüchtigkeit des Gerätes, da die Software nur mit den Gewichtsunterschieden arbeitet.

- In der Seite STAND-BY die Taste **MENU** drücken.
- Mit der Taste Cursorbewegung nach oben (**28**) bzw. der Taste Cursorbewegung nach unten (**34**) die Funktion **AUTONULL WAAGEN** auswählen und mit **ENTER** bestätigen.
- Auf dem Display erscheint die Meldung die Ölflaschen zu lösen.
- Die Taste **ENTER** drücken, um fortzufahren.
- Der Display schaltet für einige Sekunden in eine Pause um die Funktion Autonull auszuführen.
- Nachdem die Funktion Autonull ausgeführt wurde erscheint auf dem Display die Meldung die Ölflaschen wieder anzuschließen.
- Mit **ENTER** wird in die Seite STAND-BY zurückgeschaltet.

## 5.0 - EINSATZ DER EINHEIT

Im Folgenden werden die Funktionen der Station beschrieben.

### 5.1 - Eingabe der Fahrzeugdaten

Dieses Funktion ermöglicht das Anzeigen der Fahrzeugdaten auf dem Ausdruck.

- Die Taste **FAHRZEUGDATEN (36)** drücken.
- Mit der Taste Cursorbewegung nach oben (**28**) bzw. der Taste Cursorbewegung nach unten (**34**) die Funktion **FAHRZEUGDATEN** anwählen und mit **ENTER (39)** bestätigen.
- Die Fahrzeugdaten über die alphanumerische Tastatur eingeben.
- Mit der Taste **MENU (35)** wird das Zeichen vor dem Cursor gelöscht.
- Mit **ENTER** die eingegebene Angabe bestätigen und auf die folgende Zeile springen.
- Diesen Vorgang zur Dateneingabe und –speicherung wiederholen. Am Ende erscheint auf dem Display erneut das Hauptmenü.

### 5.2 - Database

Die Daten für das Befüllen können direkt aus der internen Datenbank entnommen werden. Die Datenbank enthält außerdem weitere Informationen, die angezeigt und von Stationen mit Drucker ausgedruckt werden können.

- Die Taste **DATABASE (36)** drücken.
- Mit der Taste Cursorbewegung nach oben (**28**) bzw. der Taste Cursorbewegung nach unten (**34**) die Funktion **DATABASE** anwählen und mit **ENTER** bestätigen.
- Mit den alphanumerischen Tasten die Anfangserfassung der **FZ-Marke** anwählen. Dann mit den Cursorbewegungstasten die spezifischen **Marke** des zu prüfenden Autos anwählen und diese mit **ENTER** bestätigen.
- Mit den alphanumerischen Tasten die Anfangserfassung des **Modells** anwählen. Dann mit den Cursorbewegungstasten das spezifische **Modell** des zu prüfenden Autos anwählen und diese mit **ENTER** bestätigen.
- Nachdem alle Daten durchlaufen wurden, zeigt das Display zwei Anwahlmöglichkeiten:
  - ✓ Mit **1** werden die Daten gespeichert und für den folgenden Serviceeingriff verwendet. Das Programm zeigt erneut die Seite STAND-BY.
  - ✓ Mit **2** werden die Daten auf dem Display dargestellt. Mit den Tasten für die Cursorbewegung werden die Fahrzeuginformationen durchlaufen.
  - ✓ Die Taste **ENTER** drücken, um abzurufen.
  - ✓ Mit **STOP (38)** wird in das Menü DATABASE zurückgeschaltet.

## DIAGNOSE

Das Fahrzeug vor Wind und Sonnenstrahlen geschützt abstellen. Selbst eine geringe Luftbewegung kann zu einer Verfälschung der Leistungswerte führen.

Für das Prüfen der Klimaanlage unbedingt wie folgt vorgehen:

- Die Motorhaube absenken.
- Den Motor anlassen (den Motor auf normale Betriebstemperatur bringen).
- Den Drehzahlbereich auf etwa 1500-2000 U/min festsetzen.
- Die Klimaanlage einschalten.
- Die mittigen Gebläseöffnungen öffnen.
- Die Klimaanlage auf die maximale Kühlleistung stellen.
- Das Gebläse auf die maximale Leistung stellen.
- Die Umluft ausschalten.
- Türen und Fenster öffnen.

Bevor mit den Proben fortgefahren wird, ist zu überprüfen, dass die Kompressorkupplung eingehakt ist (Kompressor arbeitet).

Die Positionen der Klimaanlagesteuerungen, die Temperatur und die Drehzahl des Motors vor der Datenregistrierung und -eingabe überprüfen. Warten Sie bis sich das A/C-System stabilisiert hat (nicht weniger als 3 Minuten).

**Umgebungstemperatur** - um die Umgebungstemperatur richtig zu registrieren, muss die Temperatur in einem Abstand von ca. 1 m vor dem Fahrzeug gemessen werden. Die Messung in unmittelbarer Nähe des Motors kann zu einer falschen Diagnose führen.

**Seite Hochdruck** – Den höchsten und bei eingekuppeltem Kompressor (in Betrieb) gemessenen Druckwert ablesen. Beachten Sie, dass ein System mit Kupplung das Ausschalten des Kompressors verursachen kann, dies wiederum führt zu einer Senkung des Drucks; aus diesem Grund ist der höchste gemessene Druckwert einzustellen.

**Seite Niederdruck** - Den niedrigsten und bei eingekuppeltem Kompressor (in Betrieb) gemessenen Druckwert ablesen. Beachten Sie, dass ein System mit Kupplung das Ausschalten des Kompressors verursachen kann, dies wiederum führt zu einem Anstieg des Drucks; aus diesem Grund ist der niedrigste gemessene Druckwert einzustellen.

**Temperatur der mittigen Gebläseöffnungen** – den Mittelwert der an den mittigen Gebläseöffnungen gemessenen Lufttemperatur nehmen.



**ACHTUNG:**

Die Diagnosesoftware für klimatisierte Luft wurde zur Unterstützung und Anleitung der Arbeit der Fachkräfte für die Diagnose der Defekte an A/C-Systemen entwickelt. Die angebotene Diagnose und die Empfehlungen sind nur als Richtangaben zu werten. Hinsichtlich dem Auswechseln von Bauteilen muss der Techniker zuerst überprüfen, ob die entsprechenden Teile wirklich defekt sind.

- In der Seite STAND-BY die Taste **MENU** drücken.
- Mit der Taste Cursorbewegung nach oben (**28**) bzw. der Taste Cursorbewegung nach unten (**34**) die Funktion **DIAGNOSE** anwählen und mit **ENTER** bestätigen.

**ANMERKUNG:**

Die Diagnosefunktion funktioniert nur, wenn in der Database ein Fahrzeug angewählt wird. Andernfalls schaltet das Programm direkt in die Database und stellt die Möglichkeit ein Fahrzeug anzuwählen und zu speichern, um dann die Diagnose auszuführen.

- Die gemessene Umgebungstemperatur eingeben und **ENTER** drücken.
- Den gemessenen Hochdruckwert eingeben und **ENTER** drücken.
- Den gemessenen Niederdruckwert eingeben und **ENTER** drücken.
- Die an den Gebläseöffnungen gemessene Lufttemperatur eingeben und **ENTER** drücken.
- Das Display zeigt zwei Anwahlmöglichkeiten:
  - ✓ Mit **1** das Ergebnis anwählen und die eingegebenen Daten und deren Status anzeigen: OK, hoch und niedrig.
  - ✓ Die Taste **ENTER** drücken, um abzurufen.
  - ✓ Mit **2** die Empfehlungen aufrufen und die Liste der möglichen Defektursachen und den Vorgang zur Fehlerbehebung anzeigen.
  - ✓ Die Taste **ENTER** drücken, um abzurufen.
- Mit **STOP** wird in die Seite STAND-BY zurückgeschaltet. Beim Beenden des Programms fragt dieses, ob die - im Speicher gelagerten - Autodaten gelöscht werden sollen.

### 5.3 - Persönliche Database

Es kann eine persönliche Datenbank mit den Daten der neuen Fahrzeuge, die in der Standard-Datenbank nicht enthalten sind, angelegt werden.

- Die Taste **DATABASE (36)** drücken.
- Mit der Taste Cursorbewegung nach oben (**28**) bzw. der Taste Cursorbewegung nach unten (**34**) die Funktion **PERSÖNLICHE DATABASE** anwählen und mit **ENTER** bestätigen.
- Die erforderlichen Daten über die alphanumerische Tastatur eingeben.

#### **ANMERKUNG:**

Es stehen 4 Zeilen zu je 20 Anschlägen für die Fahrzeugbeschreibung zur Verfügung. Es wird empfohlen zuerst den Hersteller, dann das Modell usw.. einzugeben, da die Beschreibung in alphabetischer Reihenfolge eingegeben wird. Dann stehen folgende Zeilen zur Verfügung: 1 Zeile mit 20 Anschlägen für die Kühlmittelmenge, 1 Zeile mit 20 Anschlägen für den Öltyp und 1 Zeile mit 20 Anschlägen für die Ölmenge.

- Mit der Taste **MENU** wird das Zeichen vor dem Cursor gelöscht.
- Mit den Cursorbewegungstasten wird dieser auf der Bildschirmansicht verschoben.
- Mit **ENTER** die eingegebene Angabe bestätigen und auf die folgende Zeile springen.

#### **ANMERKUNG:**

Man muss nicht unbedingt alle Informationen eingeben. In diesem Fall **ENTER** drücken, um auf die folgende Zeile zu springen. Das übersprungene Feld bleibt dabei unausgefüllt.

- Diesen Vorgang zur Dateneingabe und –speicherung wiederholen. Am Ende erscheint auf dem Display erscheint erneut das Hauptmenü.

## 5.4 - Rückgewinnen des Kühlmittels



### ACHTUNG:

Beim Handhaben von Kühlmittel unbedingt Handschuhe und Schutzbrille tragen. Vor den Betrieb der Einheit lesen Sie mit Aufmerksamkeit die Hinweise am Anfang dieser Anleitung.

### ANMERKUNG:

Bevor die Rückgewinnen beginnt, muss die A/C-Anlage einige Minuten in Betrieb sein. Beim Testen wurde es nachgewiesen, dass auf diese Weise eine größere Menge Kühlmittel abgesaugt wird. Vor der Wartung, die A/C-Anlage abstellen.

Um das Kühlmittel in der A/C-Anlage rückzugewinnen, wie folgt vorgehen:

- Eine Reihe Meldung leiten den Bediener beim Anschließen der Leitungen. Mit **ENTER** auf die folgende Meldung schalten.
- Die Schläuche **T1** und **T2** an die A/C-Anlage anschliessen.
- Die Ventile der Schnellstecker der Schläuche öffnen.
- Die Taste **RÜCKGEWINNUNG (26)** drücken und die Anschlüsse wählen, an denen die Rückgewinnung erfolgen soll; die Selbstreinigungsfunktion wird gestartet.
- Die Funktion wird nicht gestartet, wenn in der Anlage kein Druck ist; in diesem Fall erscheint auf dem Display eine Meldung für den Bediener.

### ANMERKUNG:

Diese Funktion dient der ordnungsgemäßen Wiegung des rückgewonnenen Kühlmittels. Die Funktion der Selbstreinigung kann über die Taste **MENU** umgangen werden.

- Nach abgeschlossener Selbstreinigung beginnt die Kühlmittelrückgewinnung.

### ANMERKUNG:

Die Funktion stoppt automatisch, wenn der Druck in der Anlage unter 0 Bar sinkt.

- Am Ende der Rückgewinnung wird das Öl automatisch abgelassen und die Druckwerte werden überprüft.
- Die Waage an der Ölflasche speichert das Gewicht des abgelassenen Öls.
- Bei abgelaufener Wartezeit:
  - ✓ Startet die Funktion automatisch, wenn der Druck wieder angestiegen ist.
  - ✓ Auf dem Bildschirm erscheint die Kühlmittelmenge und die Menge des rückgewonnenen Öls, wenn der Druckwert unverändert blieb.

- Die Taste **ENTER** drücken, um abzurufen.
- Mit **STOP** wird in die Seite STAND-BY zurückgeschaltet. Beim Beenden des Programms fragt dieses, ob die - im Speicher gelagerten - Autodaten gelöscht werden sollen.
- Eine Reihe Meldung leiten den Bediener beim Lösen der Leitungen.
- Die gewünschte Funktion auswählen.

## 5.5 - Evakuieren der A/C-Anlage

### **ANMERKUNG:**

Wenn die Ansaug-Pumpe länger als 10 Betriebsstunden erreicht hat, erscheint auf dem Display die Meldung **ÖL WECHSELN**. Hinsichtlich der Wartung beachten Sie die Anweisungen im entsprechenden Kapitel.

- Eine Reihe Meldung leiten den Bediener beim Anschließen der Leitungen. Mit **ENTER** auf die folgende Meldung schalten.
- Die Taste **VAKUUM (28)** drücken, dann die Anschlüsse wählen, an denen das Vakuum erforderlich ist.
- Die Funktion wird nicht gestartet, wenn in der Anlage Druck anliegt; in diesem Fall erscheint auf dem Display eine Meldung für den Bediener.
- Die gewünschte Vakuumzeit eingeben.
- Über die Taste **ENTER** bestätigen und die Funktion starten.
- Nach Ablauf der Vakuumzeit wird die Zeit für die Drucküberwachung gestartet. Nach Ablauf dieser Zeit wird überprüft, ob an der Anlage Lecks aufgetreten sind oder nicht und auf dem Display erscheint das Kontrollergebnis.
- Die Taste **ENTER** drücken, um abzurufen.
- Mit **STOP** wird in die Seite STAND-BY zurückgeschaltet. Beim Beenden des Programms fragt dieses, ob die - im Speicher gelagerten - Autodaten gelöscht werden sollen.
- Eine Reihe Meldung leiten den Bediener beim Lösen der Leitungen.
- Die gewünschte Funktion auswählen.

## 5.6 - Öleinspritzung und Füllen der A/C-Anlage



### ACHTUNG:

Diese Phase darf ausschliesslich bei A/C-unterdruckanlagen ausgeführt werden (nachdem eine vakuum-funktion ausgeführt wurde). Am ende der öleinspritz-funktion erfolgt die einfüll-funktion. Das Auffüllen nur auf der Hochdruckseite ausführen. Bei Anlagen die nur einen Niederdruckanschluss (LOW) haben, muss nach dem Auffüllen mindestens 10 Minuten gewartet werden bevor die A/C-Anlage eingeschaltet wird.

- Eine Reihe Meldung leiten den Bediener beim Anschließen der Leitungen. Mit **ENTER** auf die folgende Meldung schalten.
- Prüfen Sie, dass die Schläuche angeschlossen und deren Ventil geöffnet sind.
- Die Taste **AUFFÜLLEN (30)** drücken.
- Auf dem Bildschirm erscheint die Frage, ob Kontrastmittel eingefüllt werden soll.
  - ✓ Mit **1** mit der Einfüllung des Kontrastmittels fortfahren.
  - ✓ Mit **2** den Vorgang Kontrastmitteleinfüllung abbrechen.
- Auf dem Display erscheint die Frage, ob die Öleinspritzung ausgeführt werden soll.
  - ✓ Mit **1** mit der Öleinfüllung fortfahren. Über die Zahlentasten die einzufüllende Ölmenge eingeben (der Bildschirm zeigt als Defaultwert die Menge des abgelassenen Öls) und mit der Taste **MENU** einen neuen Defaultwert eingeben; mit **ENTER** bestätigen.
  - ✓ Mit **2** den Vorgang Öleinfüllung abbrechen.
- Auf dem Display erscheint die Frage nach der aufzufüllenden Kühlmittelmenge.

### ANMERKUNG:

Wenn die Fahrzeuge über die Datenbank angewählt werden, erscheint auf den Display automatisch die im entsprechenden Fahrzeug einzufüllende Kühlmittelmenge.

- Die einzufüllende Kühlmittelmenge eingeben und mit **ENTER** bestätigen.
- Die Station führt nacheinander alle Vorgänge aus. Am Schluss erscheint der Wert für das eingefüllte Kühlmittel und das eingefüllte Öl.
- Um die Effizienz der Anlage zur prüfen, ist die Prüfung der Arbeitsdrucke notwendig.
- Das Fahrzeug und die A/C-Anlage anlassen.
- Die Drücke überprüfen.

- Die A/C-Anlage und das Fahrzeug ausschalten.
- Die Ventile an den Schläuchen schließen.
- Die Taste **ENTER** drücken, um abzurufen.
- Mit **STOP** wird in die Seite STAND-BY zurückgeschaltet. Beim Beenden des Programms fragt dieses, ob die - im Speicher gelagerten - Autodaten gelöscht werden sollen.
- Eine Reihe Meldung leiten den Bediener beim Lösen der Leitungen.
- Die gewünschte Funktion anwählen.

## 5.7 - Automatische Funktion

Diese Funktion ermöglicht das automatische Ausführen der Funktionen Rückgewinnung, Vakuum und Auffüllen.



### **ACHTUNG:**

**Bei Fahrzeugen mit nur einem Anschluss sollte die Funktion Auffüllen in der Handbetriebsart ausgeführt werden. Beachten Sie dabei die vom Hersteller empfohlene Vorgehensweise.**

Zum Ausführen der automatischen Funktionen wie folgt vorgehen:

- Eine Reihe Meldung leiten den Bediener beim Anschließen der Leitungen. Mit **ENTER** auf die folgende Meldung schalten.
- Die Schläuche **T1** und **T2** an die A/C-Anlage anschliessen.
- Die Ventile der Schnellstecker der Schläuche öffnen.
- Die Funktionstaste **AUTOMATISCHE (32)** drücken, dann die Anschlüsse wählen, an denen der Serviceeingriff erfolgen soll.
- Auf dem Display wird die Eingabe der Vakuumzeit erfragt.
- Den Wert eingeben und mit **ENTER** bestätigen.
- Auf dem Bildschirm erscheint die Frage, ob Kontrastmittel eingefüllt werden soll.
  - ✓ Mit **1** mit der Einfüllung des Kontrastmittels fortfahren.
  - ✓ Mit **2** den Vorgang Kontrastmitteleinfüllung abbrechen.
- Auf dem Display erscheint die Frage, ob die Öleinspritzung ausgeführt werden soll.
  - ✓ Mit **1** bestätigen. Das Display fragt nach, ob mehr Öl als das rückgewonnene Öl eingefüllt werden soll. Die Ölmenge über die Zahlentasten eingeben und mit **ENTER** bestätigen.
  - ✓ Mit **2** den Vorgang Öleinfüllung abbrechen.
- Auf dem Display erscheint die Frage nach der aufzufüllenden Kühlmittelmenge.

**ANMERKUNG:**

Wenn die Fahrzeuge über die Datenbank angewählt werden, erscheint auf den Display automatisch die im entsprechenden Fahrzeug einzufüllende Kühlmittelmenge.

- Die einzufüllende Kühlmittelmenge eingeben und mit **ENTER** bestätigen.
- Die Funktion startet und wird automatisch bis zum Ende durchgeführt.

**ANMERKUNG:**

Bei auftretenden Störungen stoppt die Station und die entsprechende Fehlermeldung erscheint.

- Um die Effizienz der Anlage zu prüfen, ist die Prüfung der Arbeitsdrücke notwendig.
- Das Fahrzeug und die A/C-Anlage anlassen.
- Die Drücke überprüfen.
- Die A/C-Anlage und das Fahrzeug ausschalten.
- Die Taste **ENTER** drücken, um abzurufen.
- Mit **STOP** wird in die Seite STAND-BY zurückgeschaltet. Beim Beenden des Programms fragt dieses, ob die - im Speicher gelagerten - Autodaten gelöscht werden sollen.
- Eine Reihe Meldung leiten den Bediener beim Lösen der Leitungen.
- Die gewünschte Funktion anwählen.

## 5.8 - Funktion zum Recyclen

- In der Seite STAND-BY die Taste **MENU** drücken.
- Mit der Taste Cursorbewegung nach oben (**28**) bzw. der Taste Cursorbewegung nach unten (**34**) die Funktion **RECYCLEN** anwählen und mit **ENTER** bestätigen.
- Die Funktion ist automatisch auf 60 Minuten begrenzt.
- **STOP** drücken; die Funktion hält an.
- Die Funktion stoppt automatisch, nachdem die Entleerung des internen Kreises abgeschlossen ist.

## 5.9 - Auffüllen unvollständig



### **ACHTUNG:**

**Die Funktion der unvollständigen Auffüllung kann an Fahrzeugen, die nur über einen Hochdruckanschluss verfügen, nicht verwendet werden.**

- Das Ventil des Schnellstckers der Hochdruckseite auf dem Schlauch **T2** der A/C-Anlage schließen.
- Das System des Fahrzeugs einschalten.
- Mit **ENTER** das Auffüllen zu Ende führen.
- Nach Beendigung stoppt der Funktionsablauf automatisch.
- Das Ventil des Schnellstckers der Niederdruckseite auf dem Schlauch **T1** der A/C-Anlage schließen.
- Das Fahrzeug ausschalten und die Einheit vom Fahrzeug lösen.



### **ACHTUNG:**

**Die Schläuche sorgfältig abnehmen. In den Schläuchen kann unter Druck stehendes Kältemittel enthalten sein. Vor dem Gebrauch der Vorrichtung die am Anfang dieses Handbuchs aufgeführten Hinweise sorgfältig lesen und befolgen.**



## 5.10 - Flushing (Option)

### **ANMERKUNG:**

Um den ordnungsgemäßen Anschluss des Kit und die richtige Verwendung des Zubehörs zu garantieren, sollen die Anweisungen bezüglich des flushing kits aufmerksam gelesen werden.

Für die Anwendung des Flushing Kits wie folgt vorgehen:

- Das Flushing Kit gemäß den mitgelieferten Anweisungen an das zu reinigende Bauteil anschließen.
- Die Vakuumzeit eingeben und **ENTER** drücken. Das Bauteil wird geleert.
- Nach der Vakuumphase wird ein Test zum Erkennen eventueller Lecks ausgeführt.
- Wenn das Ergebnis diese Dichtetests positiv ist, das **Flushing**-Ventil öffnen.
- Warten bis die Reinigungszeit abgelaufen ist, oder, falls davon ausgegangen wird, dass die Reinigung ausreichend ist mit der Taste **MENU** fortfahren.
- Das **Flushing**-Ventil schließen und **ENTER** drücken. Der Kreis wird geleert.
- Mit **ENTER** den Reinigungsbericht drucken.
- Mit **STOP** beenden.

## **6.0 - DARGESTELLTE MELDUNGEN**

### **6.1 - Servicemeldungen**

#### **ÖL WECHSELN**

Ölaustausch Vakuumpumpe (siehe Kapitel 7.1).

#### **FILTER WECHSELN**

Austausch Dehydratationsfilter (siehe Kapitel 7.3).

### **6.2 - Fehlermeldungen**

#### **ZU HOHER DRUCKWERT**

Am Ausgang des Kompressors liegt ein übermäßiger Druck an. Die Station ausschalten und etwa 30 Minuten warten. Wenn das Problem weiterhin auftritt, wenden Sie sich bitte an den technischen Kundendienst.

#### **PROGRAMMFEHLER**

Fehler in der Software, wenden Sie sich bitte an den technischen Kundendienst.

#### **FLASCHE VOLL**

Die Flasche hat den maximalen Füllungswert erreicht, führen Sie einige Auffüllvorgänge aus um die stationsinterne Kühlmittelmenge zu reduzieren.

#### **NEUEINSTELLUNG DER WAAGE**

Fehler in der Waageneinstellung, diese neu tarieren. Wenn der Fehler weiterhin auftreten sollte, wenden Sie sich bitte an den technischen Kundendienst.

#### **ZU HOHE RÜCKGEWINNUNGSZEIT**

Die Rückgewinnungszeit übersteigt den zur Gewährleistung der Sicherheit eingestellten Höchstwert. Überprüfen Sie, ob in der A/C-Anlage Lecks anliegen. Falls keine Lecks gefunden werden, wenden Sie sich bitte an den technischen Kundendienst.

#### **ANLAGE LEER**

In der A/C-Anlage befindet sich kein Kühlmittel.

#### **BECHER VOLL**

Der Ölauslaufbecher ist voll und muss geleert werden.

#### **BECHER LEER**

Der Öleinspritzbecher ist leer und muss gefüllt werden.

#### **ANLAGE VOLL**

In der A/C-Anlage befindet sich Kühlmittel.

#### **AUFFÜLLEN UNVOLLSTÄNDIG**

Übermäßige Auffüllzeit; dies zeigt an, dass der Flaschendruck dem Druck in der A/C-Anlage entspricht (siehe Kapitel 5.9).

#### **HOHE ÖLEINFÜLLZEIT**

In der A/C-Anlage liegt kein Vakuum an und folglich kann die Station kein Öl ansaugen.

## 7.0 - WARTUNG

Die Einheit AC695PRO ist extrem zuverlässig und mit Komponenten höchster Qualität unter Anwendung modernster Technologien gebaut.

Aus diesem Grund, ist die Wartung aufs Mindeste reduziert; dank dem elektronischen Kontrollsystem wird zudem jeder regelmäßig auszuführende Wartungseingriff zum vorgesehenen Moment signalisiert.

**ÖL WECHSELN**                    Ölaustausch Vakuumpumpe (10 Std.).

**FILTER WECHSELN**            Austausch Dehydratationsfilter (150 kg Flüssigkeit).

### 7.1 - Ölaustausch Vakuumpumpe

Das in der Vakuumpumpe vorhandene Öl ist häufig auszutauschen, um eine optimale Funktionstüchtigkeit der Vorrichtung zu gewährleisten.

Sobald das Öl der Vakuumpumpe auszutauschen ist, erscheint auf dem Display die Meldung **ÖL WECHSELN**.

Beim Austausch, folgendermaßen vorgehen:

- Stecker der Vorrichtung ausziehen.
- Einen Becher unter den Pfropfen (**43**) stellen, danach den Pfropfen öffnen und die Vakuumpumpe vollständig entleeren.
- Sobald die Pumpe entleert worden ist, den Pfropfen (**43**) zuschrauben und den oberen Pfropfen (**41**) öffnen.
- Das im Zubehör-Set mitgelieferte Öl durch die obere Öffnung in die Pumpe einfüllen. Den Ölstand innerhalb der Pumpe durch das Schauglas (**42**) prüfen die Füllhöhe muss die Mittellinie der Kontrollleuchte erreichen.
- Sobald die Pumpe gefüllt ist, den oberen Pfropfen schließen.

### 7.2 - Nullstellung zähler Vakuumpumpe

Nach dem Nachfüllen der Vakuumpumpe, ist der Betriebszähler auf Null zu setzen. Dazu folgende Hinweise genau befolgen:

- Zugleich die Tasten **3** und **FLUSHING** einigen Sekunden drücken.
- Auf dem Display erscheint die Angabe **0000**.
- Mit der Tastatur den Wert **5555** eingeben und die Taste **ENTER** drücken.
- Auf dem Display erscheint eine Menü mit Funktionen.
- Mit der Taste Cursorbewegung nach oben (**28**) bzw. der Taste Cursorbewegung nach unten (**34**) die Funktion **ÖL WECHSELN** anwählen und mit **ENTER** bestätigen.

Auf dem Display erscheint ein den Betriebstunden der Vakuumpumpe entsprechender Wert.

- Taste **MENU** betätigen und gedrückt halten.
- Sobald das Display **0000** anzeigt, die Taste **MENU** drücken.
- Auf dem Display erscheint erneut das Menü mit den Funktionen.
- Mit **STOP** wird in die Seite STAND-BY zurückgeschaltet.

### 7.3 - Austausch dehydratationsfilter

Der Dehydratationsfilter dieser Einheit ist so geplant worden, dass alle Säurerückstände und der hohe Wassergehalt des Kältemittels R134a entfernt werden können.

Wenn auf dem Display die Angabe **FILTER WECHSELN** erscheint, den Filter austauschen.

Zum korrekten Filteraustausch, die nachstehenden Hinweise genau beachten.

- Die Einheit an die Stromversorgung anschließen und die Taste **RÜCKGEWINNEN** drücken.
- Die Anschlüsse **HP und LP** wählen.
- Das Ende der Selbstreinigung abwarten.
- Den Kompressor arbeiten lassen, bis der auf den Manometern angezeigte Druck unter 0 (null) bar senkt.
- Taste **STOP** drücken, um den Kompressor zu stoppen. Der Filter ist nun vom Kältemittel entleert und sollte nicht unter Druck stehen.
- Den Stecker der Vorrichtung ausziehen und die Vorderabdeckung abnehmen.



**ACHTUNG:**

**Beim nachfolgenden vorgang ist der kältemittelkreislauf der Einheit zu öffnen. Schutzbrillen und – Handschuhe anziehen.**

- Den Filter vorsichtig herausnehmen und einen neuen einsetzen.



**ACHTUNG:**

**Sicherstellen, dass die mitgelieferten Dichtringe in der richtigen lage.**

- Die Kunststoffabdeckung wieder montieren.

## 7.4 - Nullstellung zähler dehydratationsfilter

Nachdem der Dehydratationsfilter ausgetauscht worden ist, den Betriebszähler auf Null setzen.

Dazu folgende Hinweise genau befolgen:

- Zugleich die Tasten **3** und **FLUSHING** einigen Sekunden drücken.
- Auf dem Display erscheint die Angabe **0000**.
- Mit der Tastatur den Wert **5555** eingeben und die Taste **ENTER** drücken.
- Auf dem Display erscheint eine Menü mit Funktionen.
- Mit der Taste Cursorbewegung nach oben (**28**) bzw. der Taste Cursorbewegung nach unten (**34**) die Funktion **FILTERWECHSEL** anwählen und mit **ENTER** bestätigen.

Auf dem Display erscheint ein kg- oder Pfund-Wert, der die Menge des filtrierten Kühlmittels angibt.

- Taste **MENU** betätigen und gedrückt halten.
- Sobald das Display **0000** anzeigt, die Taste **MENU** drücken.
- Auf dem Display erscheint erneut das Menü mit den Funktionen.
- Mit **STOP** wird in die Seite STAND-BY zurückgeschaltet.

## 7.5 - Eichung Waage für Kältemittel

Notwendiges Werkzeug:

- ✓ 2 Eichgewichte.

Hinterabdeckung abnehmen und den Behälter von der Waagschale abnehmen.

### **ANMERKUNG:**

Es ist nicht notwendig, die Leitungen des Innenbehälters abzunehmen. Wenn die Schläuche gelöst werden sollen, die Hähne an den Schläuchen und an der Flasche schließen.

- Zugleich die Tasten **3** und **FLUSHING** einigen Sekunden drücken.
- Auf dem Display erscheint die Angabe **0000**.
- Den Wert **1111** eingeben.
- Die Taste **ENTER** drücken.
- Auf dem Display erscheint eine Menü mit Funktionen.
- Mit der Taste Cursorbewegung nach oben (**28**) bzw. der Taste Cursorbewegung nach unten (**34**) die Funktion **TANKKALIBRIERUNG** anwählen und mit **ENTER** bestätigen.
- Auf dem Display erscheint die Angabe **NULLGEWICHT**.
- Bei ganz leerem Wiegeteller, den Zahlenwert **00.00** und **ENTER** drücken.
- Auf dem Display erscheint die Angabe **EICHGEWICHT**.
- Das Eichgewicht auf die Waagschale legen (empfohlen ist ein Wert zwischen 10 und 15 kg).
- Den Wert des Eichgewicht eingeben und **ENTER** drücken.
- Auf dem Display erscheint erneut das Menü mit den Funktionen.
- Mit **STOP** wird in die Seite STAND-BY zurückgeschaltet.

## 7.6 - Eichung Waage für das Nachfüllen von Öl

Notwendiges Werkzeug:

- ✓ 2 Eichgewichts.
- Zugleich die Tasten **3** und **FLUSHING** einigen Sekunden drücken.
- Auf dem Display erscheint die Angabe **0000**.
- Den Wert **1111** eingeben.
- Die Taste **ENTER** drücken.
- Auf dem Display erscheint eine Menü mit Funktionen.
- Mit der Taste Cursorbewegung nach oben (**28**) bzw. der Taste Cursorbewegung nach unten (**34**) die Funktion **EICHUNG IN OIL** anwählen und mit **ENTER** bestätigen.
- Auf dem Display erscheint die Angabe **NULLGEWICHT**.
- Bei ganz leerem Wiegeteller (Muffe gelöst), den Zahlenwert **00.00** und **ENTER** drücken.
- Auf dem Display erscheint die Angabe **EICHGEWICHT**.
- Das Eichgewicht auf die Waagschale legen (empfohlen ist ein Wert zwischen 200 und 1000 g).

### **ANMERKUNG:**

Aus praktischen Gründen kann eine der mit Öl gefüllten Flaschen gewogen werden um sie als Mustergewicht zu nutzen.

- Den Wert des Eichgewicht eingeben und **ENTER** drücken.
- Auf dem Display erscheint erneut das Menü mit den Funktionen.
- Mit **STOP** wird in die Seite STAND-BY zurückgeschaltet.

## 7.7 - Eichung Waage für den Ölauslass

Notwendiges Werkzeug:

✓ 2 Eichgewichts.

- Zugleich die Tasten **3** und **FLUSHING** einigen Sekunden drücken.
- Auf dem Display erscheint die Angabe **0000**.
- Den Wert **1111** eingeben.
- Die Taste **ENTER** drücken.
- Auf dem Display erscheint eine Menü mit Funktionen.
- Mit der Taste Cursorbewegung nach oben (**28**) bzw. der Taste Cursorbewegung nach unten (**34**) die Funktion **EICHUNG OUT OIL** anwählen und mit **ENTER** bestätigen.
- Auf dem Display erscheint die Angabe **NULLGEWICHT**.
- Bei ganz leerem Wiegeteller (Muffe gelöst), den Zahlenwert **00.00** und **ENTER** drücken.
- Auf dem Display erscheint die Angabe **EICHGEWICHT**.
- Das Eichgewicht auf die Waagschale legen (empfohlen ist ein Wert zwischen 200 und 1000 g).

### **ANMERKUNG:**

Aus praktischen Gründen kann eine der mit Öl gefüllten Flaschen gewogen werden um sie als Mustergewicht zu nutzen.

- Den Wert des Eichgewicht eingeben und **ENTER** drücken.
- Auf dem Display erscheint erneut das Menü mit den Funktionen.
- Mit **STOP** wird in die Seite STAND-BY zurückgeschaltet.



## **8.0 - STILLSTAND ÜBER LÄNGERE ZEIT**

- Die Vorrichtung ist in einem sicheren Ort aufzubewahren
- Sicherstellen, dass die Ventile des Innentanks geschlossen sind.
- Bei erneuter Inbetriebnahme, die Vorrichtung erst wieder starten, wenn die Ventile des Innentanks offen sind.

## **9.0 - AUSSERBETRIEBSETZUNG/ENTSORGUNG**

### **9.1 - Entsorgung der Vorrichtung**

Wenn die Vorrichtung nicht mehr betriebsfähig ist, folgendermaßen vorgehen:

- Lösen und das Gas im Gerätekreis unter Beachtung der geltenden Vorschriften entsorgen. Dabei ist sicherzustellen, dass auch der Kühlmittelbehälter vollständig geleert wurde.
- Die Vorrichtung einer Entsorgungsstelle zuführen.

### **9.2 - Entsorgung der recycling-materialien**

- Die wiedergewonnenen Kältemittel, die nicht mehr verwendbar sind, müssen den Gaslieferanten für die entsprechende Entsorgung übergeben werden.
- Die von den Vorrichtungen rückgewonnenen Schmiermittel müssen den entsprechenden Sammelstellen zugeführt werden.

## **10.0 - TECHNISCHE EIGENSCHAFTEN**

### **Kältemittel:**

R134a

### **Auflösung der elektronischen Kühlmittelwaage:**

± 5 g

### **Manometer M1 M2:**

Kl.1.0

### **Manometer M3:**

Kl.2.5

### **Fassvermögen Behälter:**

27 l

### **max. Gewicht, das gelagert werden kann:**

20 kg

### **Filterstation:**

1 kombinierte Filter

### **Versorgungsspannung:**

230 V/50 Hz

### **Leistung:**

800 W

### **Betriebstemperatur:**

10°C ÷ + 50°C

Feuchtigkeit: 20 ÷ 75%

### **Lager und Beförderungstemperatur:**

- 25°C ÷ + 60°C

### **Abmessungen:**

1270 × 690 × 660 mm

### **Gewicht:**

110 kg ca. mit leerer Flasche

### **Geräusentwicklung:**

<70 dB (A)

## **11.0 - ERSATZTEILE**

Folgende Bauteile werden für die ordentliche Instandhaltung benötigt.

|                                   |                |
|-----------------------------------|----------------|
| Dehydrationsfilter                | <b>5117399</b> |
| N°1 Ölflasche für die Vakuumpumpe | <b>5604052</b> |
| Eine Rolle Thermopapier           | <b>5607069</b> |

## 12.0 - GLOSSAR DER FACHAUSDRÜCKE

- **Kältemittel:** Kälteerzeugende Flüssigkeit ausschließlich für Einheit vorgeschriebenen Typs (z.B. R134a).
- **A/C-Anlage:** Anlage zur Fahrzeugklimatisierung.
- **Einheit oder Station:** Vorrichtung AC695PRO für Rückgewinnen, Rückgewinnung, Vakuum und Nachfüllen des A/C-Anlage.
- **Außentank:** Nicht mit frischem Kältemittel nachfüllbare Flasche (z.B. R134a), die zur Füllung des Kältemittelbehälters.
- **Kältemittelbehälter:** Behälter, der speziell für die Einheit konstruiert und gebaut wurde.
- **Funktion:** Ausführung einer einzelnen Funktion.
- **Rückgewinnen/Rückgewinnung:** Funktion, in der das Kältemittel vom A/C-Anlage angesaugt und im Innenbehälter gesammelt wird.
- **Vakuum:** Funktion, in der nicht kondensierbare Stoffe und Feuchtigkeit aus dem A/C-Anlage ausschließlich durch eine Vakuumpumpe entleert werden.
- **Öleinspritzung:** Nachfüllen von Öl in das A/C-Anlage, um die vom Hersteller vorgeschriebene Ölmenge wiederherzustellen.
- **Einfüllen:** Einfüllen von Kältemittel in das A/C-Anlage in der vom Hersteller vorgeschriebenen Menge.

Estimado mecánico de coches:

Deseamos agradecerle que haya elegido nuestro equipo para su taller. Estamos seguros de que el mismo le proporcionará la máxima satisfacción y que significará asimismo una importante ayuda en su trabajo.

Agradeceremos lea con atención las instrucciones contenidas en este manual operativo, que debe ser mantenido con cuidado y al alcance de la mano para consultarlo cada vez que ello sea necesario.

AC695PRO es una unidad electrónica para la recuperación, el reciclado, el vacío y la carga de los equipos de A/A que utilizan el R134a como gas refrigerante.

Un sistema de enlace sencillo pero fiable garantiza la seguridad total del desarrollo de las operaciones: recuperación y reciclado del refrigerante; vacío y prueba de estanqueidad; inyección del lubricante o aditivos; en fin, recarga del circuito y prueba de la presión de ejercicio.

El flujo del refrigerante está controlado y gestionado por medio de una balanza electrónica, de manera que sea imposible el rebosado de la botella o la afluencia de una cantidad de refrigerante superior a la permitida.

La cantidad que hay que cargar en el sistema de A/A es programada por el operador por medio del teclado de funciones ó consultando la base de datos interna. Un destilador separador permite la separación del refrigerante del lubricante.

- Queda prohibida la reproducción incluso parcial de este manual bajo cualquier forma, sin la autorización escrita por parte del fabricante.
- Los datos y las características de este manual no comprometen al fabricante, quien se reserva el derecho a aportar todas las modificaciones que se consideren oportunas sin la obligación de previo aviso o substitución.
- Todos los nombres de marcas y de productos o marcas registradas pertenecen a los respectivos propietarios.



## SUMARIO

|  |            |
|--|------------|
| <b>LEYENDA</b>                                       | <b>168</b> |
| <b>INFORMACIONES GENERALES PARA EL USUARIO</b>       | <b>169</b> |
| Eliminación de instrumento                           | 169        |
| Eliminación de las baterías                          | 169        |
| <b>1.0 - PARA EL USO SEGURO AC695PRO</b>             | <b>170</b> |
| 1.1 - Para el uso seguro                             | 170        |
| 1.2 - Dispositivos de seguridad                      | 171        |
| 1.3 - Ambiente operativo                             | 172        |
| 1.4 - Prueba del tanque                              | 172        |
| <b>2.0 - INTRODUCCIÓN A LA UNIDAD</b>                | <b>173</b> |
| <b>3.0 - DESCRIPCIÓN DE LA UNIDAD</b>                | <b>174</b> |
| 3.1 - El teclado                                     | 174        |
| <b>4.0 - INSTALACIÓN DE LA UNIDAD</b>                | <b>175</b> |
| 4.1 - Desembalaje y control de los componentes       | 175        |
| 4.2 - Manipulación y almacenaje de la máquina        | 175        |
| 4.3 - Preparación para el uso                        | 176        |
| 4.4 - Memorización refrigerante cargado y recuperado | 180        |
| 4.4.1 - <i>Habilitación gestión report</i>           | 180        |
| 4.4.2 - <i>Impresión report</i>                      | 180        |
| 4.4.3 - <i>Gestión report con ACUSB (opcional)</i>   | 180        |
| 4.5 - Reabastecimiento de la botella                 | 181        |
| 4.6 - Visualización botella                          | 182        |
| 4.7 - Autocero balanzas aceite                       | 182        |
| <b>5.0 - USO DE LA UNIDAD</b>                        | <b>183</b> |
| 5.1 - Inserición de los datos del vehículo           | 183        |
| 5.2 - Base Datos                                     | 183        |
| 5.3 - Base Datos personal                            | 186        |
| 5.4 - Recobro del refrigerante                       | 187        |
| 5.5 - Evacuación del sistema A/A                     | 188        |
| 5.6 - Inyección aceite y recarga del sistema A/A     | 189        |
| 5.7 - Función automática                             | 190        |
| 5.8 - Función de reciclaje                           | 192        |
| 5.9 - Recarga incompleta                             | 192        |
| 5.10 - Flushing (opcional)                           | 193        |

---

|               |  |            |
|---------------|--|------------|
| <b>6.0 -</b>  | <b>MENSAJES VISUALIZADOS EN DISPLAY</b>                    | <b>194</b> |
| 6.1 -         | Mensaje de servicio  | 194        |
| 6.2 -         | Mensajes de error  | 194        |
| <b>7.0 -</b>  | <b>MANTENIMIENTO</b>                                       | <b>195</b> |
| 7.1 -         | Sustitución del aceite de la bomba de vacío                | 195        |
| 7.2 -         | Puesta en cero del contador de aceite de la bomba de vacío | 195        |
| 7.3 -         | Sustitución del filtro deshidratador                       | 196        |
| 7.4 -         | Puesta en cero del contador del filtro deshidratador       | 197        |
| 7.5 -         | Calibrado de la balanza del refrigerante                   | 198        |
| 7.6 -         | Calibrado de la balanza reintegración aceite               | 199        |
| 7.7 -         | Calibrado de la balanza descarga aceite                    | 200        |
| <b>8.0 -</b>  | <b>NO UTILIZO DURANTE PERÍODOS LARGOS</b>                  | <b>201</b> |
| <b>9.0 -</b>  | <b>DEMOLICIÓN Y ELIMINACIÓN</b>                            | <b>201</b> |
| 9.1 -         | Eliminación de los equipos                                 | 201        |
| 9.2 -         | Eliminación de los materiales reciclados                   | 201        |
| <b>10.0 -</b> | <b>CARACTERÍSTICAS TÉCNICAS</b>                            | <b>202</b> |
| <b>11.0 -</b> | <b>PIEZAS DE REPUESTO</b>                                  | <b>202</b> |
| <b>12.0 -</b> | <b>GLOSARIO DE LOS TÉRMINOS</b>                            | <b>203</b> |

## LEYENDA

|                    |   |
|--------------------|---|
| <b>M1</b>          | Manómetro baja presión                                    |
| <b>M2</b>          | Manómetro alta presión                                    |
| <b>M3</b>          | Manómetro depósito interior                               |
| <b>T1</b>          | Manguera de servicio baja presión                         |
| <b>T2</b>          | Manguera de servicio alta presión                         |
| <b>EVHP1-EVHP2</b> | Electroválvulas alta presión                              |
| <b>EVL1-EVL2</b>   | Electroválvulas baja presión                              |
| <b>V1</b>          | Válvula tubo lado vapor botella                           |
| <b>V2</b>          | Válvula tubo lado líquido botella                         |
| <b>V3</b>          | Válvula lado vapor botella                                |
| <b>V4</b>          | Válvula lado líquido botella                              |
| <b>V5</b>          | Válvula de seguridad                                      |
| <b>V6</b>          | Válvula descarga de los incondensables                    |
| <b>VU1</b>         | Válvula unidireccional de protección aceite               |
| <b>VU2</b>         | Válvula de retención destilador                           |
| <b>VU3</b>         | Válvula unidireccional de protección líquido de contraste |
| <b>F1</b>          | Filtro mecánico línea recuperación                        |
| <b>F2</b>          | Filtro deshidratador                                      |
| <b>EV1</b>         | Válvula eléctrica línea de vacío                          |
| <b>EV3</b>         | Válvula electrónica de separación del circuito            |
| <b>EV5</b>         | Válvula eléctrica de recuperación/reciclado               |
| <b>EV6</b>         | Válvula eléctrica línea de carga                          |
| <b>EV7</b>         | Válvula eléctrica descarga aceite                         |
| <b>EV8</b>         | Válvula eléctrica reintegración aceite                    |
| <b>EV9</b>         | Electroválvula inyección líquido de contraste             |
| <b>EV10</b>        | Electroválvula de separación alta/baja presión            |
| <b>1</b>           | Ampolla para reintegración del aceite                     |
| <b>2</b>           | Bomba para el vacío                                       |
| <b>3</b>           | Regulador de presión                                      |
| <b>4</b>           | Destilador-separador para aceite recuperado               |
| <b>5</b>           | Destilador-separador para aceite del compresor            |
| <b>6</b>           | Compresor   |
| <b>7</b>           | Botella de almacenamiento                                 |
| <b>8</b>           | Balanza electrónica                                       |
| <b>9</b>           | Ampolla descarga aceite                                   |
| <b>10</b>          | Intercambiador de calor                                   |
| <b>11</b>          | Ampolla carga líquido de contraste                        |
| <b>12</b>          | Balanza reintegración aceite                              |
| <b>13</b>          | Balanza descarga aceite                                   |
| <b>P1</b>          | Captador de presión                                       |
| <b>P2</b>          | Presóstato de alta presión                                |



## INFORMACIONES GENERALES PARA EL USUARIO

### Eliminación de instrumento



- No elimine estos aparatos como residuo municipal sólido mixto, efectúe la recogida selectiva.
- La reutilización o el reciclado correcto de los aparatos eléctricos y electrónicos (AEE) es útil para preservar el medio ambiente y la salud humana.
- En conformidad con la directiva europea WEEE 2002/96/EC están a disposición centros de recogida en donde entregar los aparatos eléctricos y electrónicos desusados.
- La administración pública y los productores de AEE se comprometen en facilitar los procedimientos de reutilización y recuperación de los desperdicios de AEE estableciendo para ello la organización de la actividad de recogida y la aplicación de proyectos especiales.
- La ley condena a quienes desechan abusivamente los desperdicios de AEE con las sanciones que correspondan.

### Eliminación de las baterías



- Es necesario reciclar las baterías o deshacerse de ellas de manera apropiada. No arrojar las baterías en los desperdicios urbanos.
- No arrojar las baterías en el fuego!

## 1.0 - PARA EL USO SEGURO AC695PRO

La avanzada tecnología utilizada durante el planeamiento y la producción hace de esta máquina AC695PRO una unidad muy simple y fiable para el desarrollo de todas las operaciones. Por lo tanto, el usuario siguiendo las reglas generales de seguridad referidas en este manual, además del uso correcto de la unidad y efectuando el mantenimiento previsto, es una máquina completamente segura.

### NOTA BENE:

Esta unidad está destinada exclusivamente a operadores profesionalmente preparados que deben conocer los fundamentos de la refrigeración, los sistemas de refrigeración, los refrigerantes, los gases refrigerantes y los eventuales daños que pueden provocar los aparatos en presión. Se pide una cuidadosa lectura por parte del usuario para una utilización correcta y segura del equipo.

### 1.1 - Para el uso seguro

- Es obligación vestir unas protecciones adecuadas como gafas y guantes, ya que el contacto con el refrigerante puede producir ceguera y otros daños físicos al operador. Hacer referencia a la simbología que se indica a continuación:



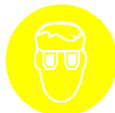
Leer atentamente las instrucciones.



Non utilizar al aire libre en condiciones de lluvia o fuerte humedad.



Obligación de usar guantes.



Obligación de usar gafas de protección.

- Evitar el contacto con la piel, la baja temperatura de ebullición (aproximadamente -30 °C) puede producir quemaduras por frío.
- Evitar la inhalación de los vapores de los gases refrigerantes.
- Antes de efectuar conexiones entre las unidades AC695PRO y un equipo de A/A o un contenedor exterior, comprobar que todas las válvulas estén cerradas.

- Antes de desconectar la unidad AC695PRO, verificar que la fase haya sido completada y que todas las válvulas estén cerradas, de esta manera se evita dispersar el refrigerante en la atmósfera.
- No modificar el calibrado de las válvulas de seguridad y de los sistemas de control.
- No utilizar bombonas externas u otros depósitos de almacenaje que estén homologados o bien sin válvulas de seguridad.
- No dejar la unidad bajo tensión; si no se prevé su utilización inmediata, interrumpir la alimentación eléctrica antes de un largo período de inactividad de la unidad o bien antes de efectuar trabajos de mantenimiento en el interior.
- Durante las operaciones de mantenimiento prestar mucha atención, ya que los tubos de conexión podrían contener refrigerante bajo presión.
- No utilizar la unidad en ambientes explosivos.

Las intervenciones de mantenimiento extraordinario deben ser realizadas sólo por parte de personal autorizado.

- La presión o las pérdidas de los aparatos de servicio HCF-134a o de los sistemas de aire acondicionado del vehículo no deben ser probados con aire comprimido. Algunas mezclas de aire/HCF-134a son combustibles a altas presiones. Estas mezclas son potencialmente peligrosas y pueden producir incendios o explosiones con los consiguientes accidentes en el trabajo o daños materiales.

Ulteriores informaciones relativas a la salvaguardia de la salud del hombre y de su seguridad pueden ser obtenidas cerca los fabricantes del refrigerante.

## 1.2 - Dispositivos de seguridad

La AC695PRO está provista de los siguientes dispositivos de seguridad:

- **Válvulas de sobrepresión.**
- Además de la válvula de sobrepresión ha sido incorporado un **presostato de máxima presión** que interviene deteniendo el compresor en caso de presión excesiva.



### **ATENCIÓN:**

**No está admitido ningún tipo de modificación de los dispositivos de seguridad arriba mencionados.**

### 1.3 - Ambiente operativo

- La unidad debe funcionar en ambiente suficientemente aireado.



#### **ATENCIÓN:**

**Trabajar a distancia de llamas libres y superficies calientes; con altas temperaturas el gas refrigerante se descompone liberando sustancias tóxicas y agresivas, dañosas para el operador y para el ambiente.**

- Para un correcto funcionamiento, la unidad debe operar en plano; mismo durante desplazamientos cortos, eviten exponer el aparato a sacudidas excesivas.
- No someter la unidad AC695PRO a goteos o salpicaduras.



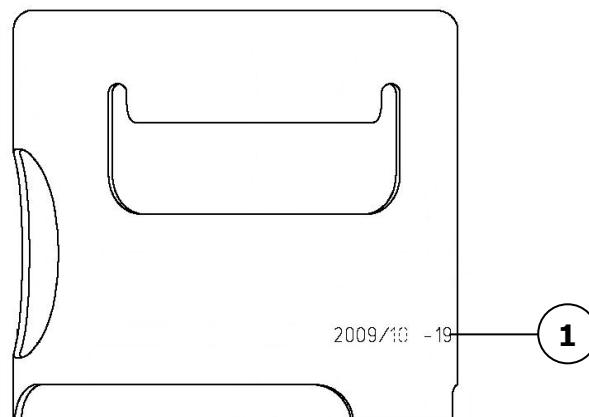
#### **ATENCIÓN:**

**Durante las varias operaciones, evitar siempre la dispersión del refrigerante en el ambiente. Dicha precaución, además de ser requerida por las normas internacionales para la tutela del ambiente, es indispensable con el fin de evitar que la presencia de refrigerante en el ambiente haga difícil la localización de eventuales pérdidas.**

- Trabajar en ambientes muy bien iluminados.
- Hay que evitar la inhalación de los refrigerantes y de los aceites de las instalaciones. La exposición puede irritar los ojos y las vías respiratorias. Per eliminar R134a da la instalación A/A, utilizar únicamente unidades aptas para el reciclaje del R134a. Si se producen emisiones accidentales de refrigerante en la atmósfera, hay que ventilar el área de trabajo antes de volver a comenzar el servicio.
- No utilizar la unidad bajo la acción directa del sol; la exposición al sol puede originar excesos de temperatura y mal funcionamientos. Las temperaturas de funcionamiento indicadas se refieren a la unidad no expuesta a la directa luz solar.

### 1.4 - Prueba del tanque

El tanque tiene que ser reexaminado o reemplazado cada 10 años. Compruebe la fecha que reexamina (1) escrita en el cuello del tanque.



## 2.0 - INTRODUCCIÓN A LA UNIDAD

La unidad AC695PRO es apta para el servicio en todos los acondicionadores/climatizadores que funcionan con gas refrigerante R134a montados en automóviles, camiones y vehículos industriales.

El microprocesador montado en la unidad AC695PRO, permite gestionar todas las funciones a través de la utilización de una balanza electrónica, un LCD para la visualización de los valores en peso o en minutos y de mensajes de ayuda de los procesos seleccionados y un panel de mando con teclado alfanumérico.

Conectando la unidad AC695PRO con un equipo de A/A, el gas refrigerante podrá ser recuperado, reciclado, listo para ser puesto de nuevo en el mismo sistema después de haber efectuado una buena evacuación.

Es posible medir la cantidad de lubricante quitada el equipo de A/A durante la recuperación del refrigerante y sucesivamente reintegrarlo.

La unidad está dotada con una bomba bistadio para alto vacío y con un grupo manométrico para el monitoraje continuo de las operaciones en curso.

El control de estanqueidad de el equipo A/A es efectuada por medio de los manómetros de la misma unidad.

La unidad está dotada de unas uniones especiales para evitar contaminaciones con los sistemas que utilizan R12.



### **ATENCIÓN:**

**No tratar de adaptar esta unidad para acondicionadores/climatizadores que utilizan R12.**

### **3.0 - DESCRIPCIÓN DE LA UNIDAD**

- 14.** Teclado.
- 15.** Manómetro baja presión.
- 16.** Manómetro alta presión.
- 17.** Manómetro depósito interior.
- 18.** Impresora.
- 19.** Interruptor general de alimentación.
- 20.** Tubo para conexión alta presión.
- 21.** Tubo para conexión baja presión.
- 22.** Depósito inyección del aceite.
- 23.** Depósito líquido de contraste de inyección.
- 24.** Depósito descarga del aceite.

#### **3.1 - El teclado**

- 25.** Led función de RECUPERACIÓN.
- 26.** Tecla función de RECUPERACIÓN.
- 27.** Led función de VACÍO.
- 28.** Tecla función de VACÍO y movimiento del cursor hacia arriba.
- 29.** Led función de RECRAGA.
- 30.** Tecla función RECARGA y movimiento del cursor hacia la derecha.
- 31.** Led función AUTOMÁTICA.
- 32.** Tecla función AUTOMÁTICA y movimiento del cursor hacia la izquierda.
- 33.** Led función de FLUSHING.
- 34.** Tecla función de FLUSHING y movimiento del cursor hacia abajo.
- 35.** Tecla MENU (menú, cancelación, by-pass y pausa).
- 36.** Tecla función DATOS VEHÍCULO y BASE DATOS.
- 37.** Puerto para actualizaciones del software.
- 38.** Tecla STOP.
- 39.** Tecla ENTER.
- 40.** Pantalla.

## 4.0 - INSTALACIÓN DE LA UNIDAD

Se indicarán a continuación las operaciones que hay que efectuar para la puesta en función de la unidad.

### 4.1 - Desembalaje y control de los componentes

- Quitar el embalaje de la máquina.
- Controlar la presencia de todos los accesorios que la componen:
  - ✓ Manual de uso.
  - ✓ N°1 Vaso graduado.
  - ✓ N°2 conexiones bombona.
  - ✓ Ficha técnica válvula de seguridad de la botella.

### 4.2 - Manipulación y almacenaje de la máquina

Quitar el equipo de la estructura de base del embalaje.

La unidad se mueve sobre cuatro ruedas, las dos delanteras están provista de freno. Sobre terrenos accidentados la AC695PRO se puede desplazar manteniéndola inclinada y apoyada en el suelo sobre las dos ruedas traseras.

A pesar de que los componentes más pesados de la unidad se han instalado en el fondo para bajar el baricentro, no ha sido posible eliminar totalmente el **riesgo de volcamiento**.

### 4.3 - Preparación para el uso

Antes de empezar la utilización de la estación AC695PRO, será posible personalizarla. Esa parametrización no es compulsoria para los modelos estándar.

La personalización de la estación A/A requiere:

- Encender la estación y aguardar la visualización de la página de STAND-BY (fecha y hora).
- Pulsar simultáneamente las teclas **3** y **FLUSHING (34)** por algunos segundos.
- El display visualizará **0000**.
- Indiquen el código **2222**.
- El display visualizará un menú con las operaciones que pueden ejecutarse.
- Pulsar la tecla de movimiento del cursor hacia arriba (**28**) o hacia abajo (**34**) para hojear el menú.
- Seleccionar la función requerida y pulsar **ENTER** (Intro) para acceder.
- Pulsar **STOP** para volver a la página de STAND-BY.

#### CAMBIO IDIOMA

- Seleccionar la función **CAMBIO IDIOMA** y pulsar **ENTER**.
- El display visualizará el listado de los idiomas disponibles en la memoria.
- Pulsar la tecla de movimiento del cursor hacia arriba (**28**) o hacia abajo (**34**) para hojear el menú y pulsar **ENTER (39)** para establecer el idioma elegido.
- El display visualizará nuevamente el menú principal.

#### UNIDAD DE MEDIDA

- Seleccionar la función **UNIDAD DE MEDIDA** y pulsar **ENTER**.
- El display visualizará un listado de las unidades de medida disponibles en la memoria.
- Pulsar la tecla de movimiento del cursor hacia arriba (**28**) o hacia abajo (**34**) para hojear el menú y pulsar **ENTER (39)** para determinar la unidad de medida elegida.
- El display visualizará nuevamente el menú principal.



## FECHA Y HORA

- Seleccionar la función **FECHA Y HORA** y pulsar **ENTER**.
- El display visualiza la fecha y la hora corrientes y el cursor se colocará sobre la fecha.
- Digitar la fecha y pulsar **ENTER** para confirmar.
- El cursor se colocará sobre la hora.
- Digitar la hora y pulsar **ENTER** para confirmar.
- El display visualizará nuevamente el menú principal.

## LONGITUD DE LOS TUBOS

Será posible suministrar a petición tubos de servicio más largos (opcionales); en esos casos será necesario parametrizar la máquina para que durante el reabastecimiento pueda compensar la variación de refrigerante que queda en los tubos. Los tubos suministrados como estándar son de 2,5 m.

- Seleccionar la función **LONGITUD TUBOS** y pulsar **ENTER**.
- El display visualizará la longitud estándar de los tubos opcionales.
- Pulsar la tecla de movimiento del cursor hacia arriba (**28**) o hacia abajo (**34**) para desplegar el menú y pulsar **ENTER** para establecer la longitud elegida.
- El display visualizará nuevamente el menú principal.

## DATOS DEL TALLER

Para insertar los datos del taller están disponibles 8 líneas de 20 caracteres. La inserción de los datos se hace por medio del teclado igual que para los teléfonos móviles:

- Seleccionar la función **DATOS TALLER** y pulsar **ENTER**.
- Pulsar las teclas numéricas para seleccionar letras y cifras.
- Pulsar las teclas de movimiento del cursor para desplazarse hacia otras líneas.
- Pulsar la tecla **MENU (35)** para borrar el caracter que antecede el cursor.
- Pulsar **ENTER** para memorizar los datos del taller insertados.
- El display visualizará nuevamente el menú principal.

## CONTRASTE

- Seleccionar la función **CONTRASTE** y pulsar **ENTER**.
- El display visualiza un índice numérico del grado de contraste.
- Pulsar la tecla de movimiento del cursor hacia arriba (**28**) o hacia abajo (**34**) para modificar el contraste y pulsar **ENTER** para confirmar.
- El display visualizará nuevamente el menú principal.

## FLUSHING

Será posible montar en la estación A/A el Kit opcional para el lavado de los componentes. Si la estación ya posee el mentado Kit será necesario incorporarlo a los parámetros internos para habilitarse la función.

- Seleccionar la función **FLUSHING** y pulsar **ENTER**.
- El display visualizará **HABILITADO** y **INHABILITADO**.
- Pulsar la tecla de movimiento del cursor hacia arriba (**28**) o hacia abajo (**34**) para seleccionar **HABILITADO** o **INHABILITADO** y pulsar **ENTER** para confirmar.
- El display visualizará nuevamente el menú principal.

## BALANZAS ACEITE

Será posible, en casos de disfunción, inhabilitar las balanzas de reincorporación y de drenaje de aceite para no bloquear la estación.

- Seleccionar la función **BALANZAS ACEITE** y pulsar **ENTER**.
- El display visualizará **HABILITADO** y **INHABILITADO**.
- Pulsar la tecla de movimiento del cursor hacia arriba (**28**) o hacia abajo (**34**) para seleccionar **HABILITADO** o **INHABILITADO** y pulsar **ENTER** para confirmar.
- El display visualizará nuevamente el menú principal.

## LÍQUIDO DE CONTRASTE

El presente menú se utilizará para indicar en display la demanda de incorporación del líquido de contraste antes de la función de recarga.

- Seleccionar la función **LÍQUIDO DE CONTRASTE** y pulsar **ENTER**.
- El display visualizará **HABILITADO** y **INHABILITADO**.
- Pulsar la tecla de movimiento del cursor hacia arriba (**28**) o hacia abajo (**34**) para seleccionar **HABILITADO** o **INHABILITADO** y pulsar **ENTER** para confirmar.
- El display visualizará nuevamente el menú principal.



### **ATENCIÓN:**

**Para evitar problemas debidos a incompatibilidades químicas con los componentes internos de la estación, utilice sólo tintes UV seleccionados y suministrados por Robinair. Los problemas que puedan resultar del empleo de tintes diferentes no están cubiertos por la garantía.**

## ACTUALIZACIÓN DE LA BASE DE DATOS

El presente menú se utilizará para la actualización de la base de datos de los fabricantes de automóviles.

- Introducir la llave de actualización en el lado frontal de la placa.
- Seleccionar la función **ACTUALIZACIÓN DB** y pulsar **ENTER**.
- Al terminar la operación la placa se reincorporará automáticamente.
- Extraer la llave.

### **NOTA BENE:**

No desconectar la unidad A/A durante la actualización.

## INTRODUCCIÓN DEL NÚMERO DE SERIE

- Seleccionar la función **NÚMERO DE SERIE** y pulsar **ENTER**.
- Introducir el número de serie de la estación (presente en la tarjeta de datos técnicos aplicada en la parte posterior de la estación) con las teclas numéricas y pulsar **ENTER**.
- El display visualizará nuevamente el menú principal.

### **NOTA BENE:**

Será necesario introducir solamente las 5 últimas cifras del número de serie pues la primera cifra será colocada automáticamente por el programa.

## 4.4 - Memorización refrigerante cargado y recuperado

Si se desea memorizar y sucesivamente imprimir los datos del refrigerante cargado y recuperado se debe habilitar la función "Gestión Report". A partir del momento que se realiza la habilitación, todos los datos del refrigerante cargado y recuperado son memorizados.

### 4.4.1 - *Habilitación gestión report*

Para habilitar la función gestión report proceder de la siguiente manera:

- Pulsar simultáneamente las teclas **3** y **FLUSHING** por algunos segundos.
- La pantalla visualiza **0000**.
- Teclear el valor **5599**.
- El display visualizará un menú de funciones.
- Pulsar la tecla de movimiento del cursor hacia arriba (**28**) o hacia abajo (**34**) para seleccionar **GESTIÓN DE REPORT** y pulsar **ENTER** para confirmar.
- Seleccionar **ACTIVADO** y pulsar **ENTER**.

### 4.4.2 - *Impresión report*



#### **ATENCIÓN:**

**La estación tiene una amplia memoria, es mayor a la longitud del rollo de papel que tiene un largo de 12 metros.**

Para imprimir los report memorizados proceder de la siguiente manera:

- Pulsar la tecla **MENU** en la página de STAND-BY.
- El display visualizará un menú de funciones.
- Pulsar la tecla de movimiento del cursor hacia arriba (**28**) o hacia abajo (**34**) para seleccionar **GESTIÓN DE REPORT** y pulsar **ENTER** para confirmar.
- Seleccionar la función **IMPRESIÓN REPORT** y pulsar **ENTER**.
- El display visualiza el número de record memorizados.
- Pulsar **ENTER** para imprimir. Sucesivamente los record pueden ser borrados.

Antes de imprimir, controlar que haya papel suficiente. Se recomienda imprimir los record memorizados por lo menos una vez a la semana para evitar una impresión muy larga y poco práctica para consultar.

Borrar los record luego de haber realizado la impresión para no acumularlos con los que serán memorizados sucesivamente (en caso de una nueva impresión se imprimirían nuevamente).

### 4.4.3 - *Gestión report con ACUSB (opcional)*

Los record memorizados se pueden descargar en un ordenador, a través del lector ACUSB. Para transferir los datos al ordenador consultar el manual operativo del lector ACUSB.

## 4.5 - Reabastecimiento de la botella

Antes que se pueda utilizar la estación, tras la personalización de la misma, será necesario llenar la botella interna con refrigerante.

El abastecimiento requiere:

- Acoplar el tubo de servicio con un recipiente externo lleno de refrigerante (utilizar los racores suministrados).

### NOTA BENE:

Hay dos tipos de bombonas fuente: **con sonda** y **sin sonda**. Las bombonas **con sonda** tienen que estar en posición recta para poder traspasar el refrigerante líquido, para este tipo de bombonas, conectarlas a la válvula **LIQUID**. Las bombonas **sin sonda** normalmente dispone solamente de una válvula debiendo pues volverse para transferir el refrigerante líquido.

- Abrir la válvula en la botella externa y en el tubo de servicio.
- Pulsar la tecla **MENU (35)** en la página de STAND-BY.
- El display visualizará un menú de funciones.
- Pulsar la tecla movimiento cursor hacia arriba (**28**) o hacia abajo (**34**) para seleccionar **LLENADO BOTELLA** y pulsar **ENTER** para confirmar.
- El display mostrará el espacio disponible en la botella.
- Determinar la cantidad de refrigerante que se desea incorporar (aconsejable por lo menos 4-5 kg).
- Pulsar **ENTER** para empezar la operación.
- Seleccionar la puerta **HP** o **LP** desde donde se desea realizar la recuperación.
- Una serie de mensajes orientarán al operador en la conexión de los tubos; posteriormente se activará la función.
- La estación interrumpirá automáticamente el funcionamiento al alcanzarse el nivel establecido.
- Cerrar la válvula que se encuentra en la botella exterior.
- Pulsar **ENTER** para completar la operación y vaciar los tubos y el destilador.

### NOTA BENE:

Normalmente la cantidad de refrigerante final recobrada equivale a aprox. 500-700 g mayor que la cantidad establecida, pues se vaciará también el destilador.

- La función se detendrá automáticamente cuando no quedará presión en el sistema.
- El display visualizará la página de STAND-BY.

#### 4.6 - Visualización botella

Será posible visualizar, a partir de la página de STAND-BY, el peso del refrigerante presente en la botella.

- Pulsar **ENTER** para visualizar el peso.
- Pulsar **STOP** para volver a la página de STAND-BY.

#### 4.7 - Autocero balanzas aceite

##### **NOTA BENE:**

Es aconsejable efectuar esta operación periódicamente pues sirve para corregir la deriva del punto cero de las células de carga de aceite (operación análoga a la de las balanzas de cocina). La eventual opción de no realizar esta operación, no perjudicará el funcionamiento de la unidad pues el software trabaja sólo por diferencias de peso.

- Pulsar la tecla **MENU** en la página de STAND-BY.
- Pulsar la tecla movimiento cursor hacia arriba (**28**) o hacia abajo (**34**) para seleccionar **AUTOCERO BALANZAS** y pulsar **ENTER** para confirmar.
- El display pedirá la desconexión de las botellas de aceite.
- Pulsar el botón **ENTER** para continuar.
- El display permanecerá a espera por algunos segundos para efectuar el autocero.
- Al terminar el autocero, el display pedirá la conexión de las botellas de aceite.
- Pulsar **ENTER** para volver a la página de STAND-BY.

## 5.0 - USO DE LA UNIDAD

A continuación describimos las funciones de la estación.

### 5.1 - Inserción de los datos del vehículo

Esta función permitirá visualizar los datos del vehículo en el informe impreso.

- Pulsar la tecla **DATOS VEHÍCULO (36)**.
- Pulsar la tecla de movimiento del cursor hacia arriba (**28**) o hacia abajo (**34**) para seleccionar **DATOS VEHÍCULO** y pulsar **ENTER (39)** para confirmar.
- Insertar los datos del vehículo por medio del teclado alfanumérico.
- Pulsar la tecla **MENU (35)** para borrar el caracter que antecede el cursor.
- Pulsar **ENTER** para confirmar el dato y pasar a la línea siguiente.
- Repetir la operación de inserción de los datos y de confirmación para todos los conceptos y al terminar la operación el display visualizará nuevamente el menú principal.

### 5.2 - Base Datos

Será posible capturar los datos relativos a la carga directamente de la base de datos interna. La base de datos contiene también una serie de ulteriores informaciones que pueden visualizarse o imprimirse.

- Pulsar la tecla **BASE DATOS (36)**.
- Pulsar la tecla de movimiento del cursor hacia arriba (**28**) o hacia abajo (**34**) para seleccionar **BASE DATOS** y pulsar **ENTER** para confirmar.
- Seleccionar con el teclado alfanumérico la letra inicial de la **marca** del coche. Utilizar las teclas de desplazamiento del cursor para seleccionar la **marca** específica del vehículo examinado y pulsar **ENTER** para validarlo.
- Seleccionar con el teclado alfanumérico la letra inicial del **modelo** del coche. Utilizar las teclas de desplazamiento del cursor para seleccionar el **modelo** específico del vehículo examinado y pulsar **ENTER** para validarlo.
- Después de dejar deslizar todos los datos, el display visualizará dos posibilidades de selección:
  - ✓ Teclar **1** para almacenar los datos y utilizarlos para la sucesiva operación de mantenimiento. El programa visualizará nuevamente la página de STAND-BY.
  - ✓ Teclar **2** para visualizar los datos en el display. Utilizar las teclas de movimiento del cursor para hojear las informaciones relativas a los automóviles.
  - ✓ Oprimir el botón **ENTER** para imprimir.
  - ✓ Pulsar **STOP (38)** para volver al menú BASE DATOS.

## DIAGNOSIS

Será necesario posicionar el vehículo examinado de manera que esté protegido del viento y que no se exponga a luz solar directa. Débiles corrientes de aire pueden falsear los valores de las prestaciones.

Para evaluar el sistema de aire acondicionado es importante seguir el procedimiento a continuación:

- Cerrar el capot motor.
- Accionar el motor (llevar el motor a una temperatura de funcionamiento normal).
- Estabilizar las revoluciones del motor a aproximadamente 1500-2000 rpm.
- Activar el sistema de aire acondicionado.
- Abrir las rejillas de ventilación central.
- Regular el climatizador al máximo del frío.
- Regular la ventilación interna al máximo de la potencia.
- Desactivar la recirculación del aire.
- Abrir las puertas y las ventanillas.

Antes de continuar con las pruebas será necesario controlar si el embrague del compresor está enganchado (compresor en función).

Verificar la posición de los mandos del sistema de acondicionamiento, la temperatura y las revoluciones del motor antes de pasar al resgistro o a la inserción de los datos. Aguardar el tiempo necesario para permitir que el sistema de A/A pueda estabilizarse (no menos de 3 minutos).

**Temperatura ambiente** – para registrar correctamente la temperatura ambiente debe medirse la temperatura colocándose en frente al vehículo a una distancia de aproximadamente 1 metro. La medición de la temperatura efectuada cerca del alojamiento del motor puede llevar a un diagnóstico incorrecto.

**Lado Alta presión** – Leer el valor de presión más alto medido con el embrague del compresor enganchado (compresor en función). Es importante saber que el sistema de embrague puede originar la desconexión del compresor que determina por su vez una reducción de la presión; por esa razón, deberá registrarse el valor de presión más alto.

**Lado Baja presión** – Leer el valor de presión más bajo medido con el embrague del compresor enganchado (compresor en función). Es importante saber que el sistema de embrague puede originar la desconexión del compresor que determina por su vez un aumento de la presión; por esa razón, deberá registrarse el valor de presión más bajo.

**Temperatura de las rejillas de ventilación central** – tomar el valor medio de la temperatura del aire medido en las rejillas de ventilación central.





### ATENCIÓN:

El software de diagnóstico para aire acondicionado fue concebido para asistir y orientar a los operadores profesionales en la diagnosis de los defectos de los sistemas de A/A. El diagnóstico y las sugerencias ofrecidas deben utilizarse sólo como guía y no debe ser utilizado para reemplazar los componentes sin que un técnico haya verificado previamente la efectiva presencia de defectos.

- Pulsar la tecla **MENU** en la página de STAND-BY.
- Pulsar la tecla movimiento cursor hacia arriba (**28**) o hacia abajo (**34**) para seleccionar **DIAGNOSIS** y pulsar **ENTER** para confirmar.

### NOTA BENE:

La función de diagnóstico funciona sólo si se selecciona un vehículo de la base de datos. De lo contrario, el programa entrará directamente en la base de datos proporcionando la posibilidad de seleccionar y almacenar un vehículo para posteriormente hacer el diagnóstico.

- Introducir el valor medido de la temperatura ambiente y pulsar **ENTER**.
- Introducir el valor medido de alta presión y pulsar **ENTER**.
- Introducir el valor medido de baja presión y pulsar **ENTER**.
- Introducir el valor medido de la temperatura del aire de las rejillas de ventilación y pulsar **ENTER**.
- El display visualizará dos posibilidades de selección:
  - ✓ Teclar **1** para seleccionar el resultado y visualizar los datos introducidos y su condición: OK, alto y bajo.
  - ✓ Oprimir el botón **ENTER** para imprimir.
  - ✓ Teclar **2** para seleccionar las sugerencias y visualizar el listado de las posibles causas del defecto y la operación a realizar para solucionar el problema.
  - ✓ Oprimir el botón **ENTER** para imprimir.
- Pulsar **STOP** para volver a la página de STAND-BY. Al terminar, el programa preguntará si debe borrar los datos de la memoria para el vehículo.

### 5.3 - Base Datos personal

Será posible crear una base de datos personal en la que insertar directamente los datos de nuevos coches no presntes en la base de datos estándar.

- Pulsar la tecla **BASE DATOS (36)**.
- Pulsar la tecla de movimiento del cursor hacia arriba (**28**) o hacia abajo (**34**) para seleccionar **BASE DATOS PERSONAL** y pulsar **ENTER** para confirmar.
- Insertar los datos requeridos por medio del teclado alfanumérico.

#### **NOTA BENE:**

Habrá 4 líneas con 20 caracteres disponibles para la descripción del vehículo. Aconséjase introducir la Marca luego el Modelo, etc... pues las descripciones seguirán ordenación alfabético. A continuación habrá: 1 línea con 20 caracteres para la cantidad de refrigerante; 1 línea con 20 caracteres para el tipo de aceite y otra línea de 20 caracteres para la cantidad de aceite.

- Pulsar la tecla **MENU** para borrar el caracter que antecede el cursor.
- Pulsar las teclas de movimiento del cursor para desplazarlo por la pantalla.
- Pulsar **ENTER** para confirmar el dato y pasar a la línea siguiente.

#### **NOTA BENE:**

Será posible evitar la inserción de todas las informaciones requeridas; en ese caso pulsar **ENTER** para pasar a la línea siguiente, el campo relativo a un dato específico quedará vacío.

- Repetir la operación de inserción de los datos y de confirmación para todos los conceptos y al terminar la operación el display visualizará nuevamente el menú principal.

## 5.4 - Recobro del refrigerante



### ATENCIÓN:

Llevar siempre gafas de protección y guantes cuando se trabaje con el refrigerante. Leer y observar atentamente todas las advertencias contenidas al principio de este manual antes de utilizar la unidad.

### NOTA BENE:

Hacer funcionar el equipo de A/A durante unos minutos antes de poner en marcha el proceso de recuperación. Las pruebas han demostrado que se aspira una cantidad mayor de refrigerante si se lleva a cabo esta operación. Apagar el equipo de A/A antes de proceder al mantenimiento del mismo.

Para recobrar el refrigerante presente en la instalación de A/A es necesario:

- Una serie de mensajes orientarán al operador en la conexión de los tubos. Pulsar **ENTER** para pasar al mensaje siguiente.
- Conectar las mangueras **T1** baja presión y **T2** alta presión al equipo de A/A.
- Abrir las llaves colocadas sobre las conexiones rápidas de las mangueras **T1** y **T2**.
- Presionar la tecla de **RECUPERACIÓN (26)** y seleccionar las puertas desde donde se desea recuperar; se inicia la función de autolimpieza.
- La función no se accionará hasta que en el sistema no haya presión; en ese caso se visualizará en el display un mensaje que informará al operador.

### NOTA BENE:

Esta función sirve para el correcto pesaje del refrigerante recuperado. Será posible by-passar la función de autolimpieza pulsando la tecla **MENU**.

- Terminado el auto-limpieza, empieza la recuperación del refrigerante.

### NOTA BENE:

La función se detiene automáticamente cuando la presión en el sistema se coloca abajo de 0 bar.

- Al terminar la recuperación, será automáticamente el aceite y se controlarán las presiones.
- La balanza ubicada en la botella del aceite, memorizará el peso del aceite drenado.
- Al agotarse el tiempo de espera:
  - ✓ La función arrancará automáticamente, si la presión habrá aumentado.
  - ✓ El display visualizará la cantidad de refrigerante y de aceite recuperado si la presión habrá permanecido estática.

- Oprimir el botón **ENTER** para imprimir.
- Pulsar **STOP** para volver a la página de STAND-BY. Al terminar, el programa preguntará si debe borrar los datos de la memoria para el vehículo.
- Una serie de mensajes orientará al operador en la desconexión de los tubos.
- Seleccionar la opción requerida.

## 5.5 - Evacuación del sistema A/A

### NOTA BENE:

Si la bomba de aspiración ha trabajado durante más de 10 horas, aparece el mensaje **CAMBIAR ACEITE**. Efectuar el mantenimiento conforme lo indicado en el respectivo capítulo.

- Una serie de mensajes orientarán al operador en la conexión de los tubos. Pulsar **ENTER** para pasar al mensaje siguiente.
- Pulsar la tecla de **VACÍO (28)** y seleccionar las puertas desde donde se desea realizar el vacío.
- La función no arrancará si en el sistema hay presión; en ese caso se visualizará en el display un mensaje que informará al operador.
- Insertar el tiempo de vacío requerido.
- Pulsar **ENTER** para confirmar y accionar la función.
- Al agotarse el tiempo de vacío se accionará el tiempo de control de las presiones. Al terminar el tiempo se averiguará si en el sistema hubieron fugas y será visualizado en el display el resultado del control.
- Oprimir el botón **ENTER** para imprimir.
- Pulsar **STOP** para volver a la página de STAND-BY. Al terminar, el programa preguntará si debe borrar los datos de la memoria para el vehículo.
- Una serie de mensajes orientará al operador en la desconexión de los tubos.
- Seleccionar la opción requerida.

## 5.6 - Inyección aceite y recarga del sistema A/A



### ATENCIÓN:

Esta función se tiene que efectuar exclusivamente en equipos de A/A en depresión (después de una función de vacío de la instalación). Al finalizar la función de inyección del aceite, se efectúa una función de carga. Realizar la recarga exclusivamente por el lado de presión alta. En caso de que la instalación tenga sólo acoplamiento de presión baja (LOW), tras su recarga deberán aguardarse unos 10 minutos antes de accionar el sistema de Aire Acondicionado.

- Una serie de mensajes orientarán al operador en la conexión de los tubos. Pulsar **ENTER** para pasar al mensaje siguiente.
- Verificar si los tubos de servicio están acoplados y si las válvulas están abiertas
- Pulsar la tecla de **RECARGA (30)**.
- El display preguntará si se desea insertar el líquido de contraste.
  - ✓ Teclar **1** para entregar el líquido de contraste.
  - ✓ Teclar **2** para no entregar el líquido de contraste.
- El display requerirá si se desea incorporar el aceite.
  - ✓ Teclar **1** para incorporar el aceite. Introducir la cantidad de aceite a cargar con las teclas numéricas (el display visualiza por defecto el valor de aceite drenado) y utilizar la tecla **MENU** para reprogramar el valor de defecto; pulsar **ENTER** para confirmar.
  - ✓ Teclar **2** para no incorporar el aceite.
- El display requerirá la inserción de la cantidad de refrigerante por incorporar.

### NOTA BENE:

Si los vehículos se seleccionan mediante la Base de datos, el display visualizará automáticamente la cantidad de refrigerante a cargar conforme el coche elegido.

- Digitar la cantidad de refrigerante por incorporar y pulsar **ENTER** para confirmar.
- La estación realizará todas las operaciones en secuencia y al final visualizará el valor de refrigerante y de aceite cargados.
- Para verificar si el circuito es eficiente, se necesita comprobar las presiones de funcionamiento.
- Encender el coche y el sistema de A/A.
- Controlar las presiones.

- Desconectar el sistema de A/A y el coche.
- Cerrar las válvulas en los tubos de servicio.
- Oprimir el botón **ENTER** para imprimir.
- Pulsar **STOP** para volver a la página de STAND-BY. Al terminar, el programa preguntará si debe borrar los datos de la memoria para el vehículo.
- Una serie de mensajes orientará al operador en la desconexión de los tubos.
- Seleccionar la opción requerida.

## 5.7 - Función automática

Esta función permitirá realizar las funciones de recuperación, de vacío y de recarga en secuencia automática.



### **ATENCIÓN:**

**Para los vehículos provistos de un racor de servicio único será aconsejable efectuar la recarga en modalidad manual respetando lo indicado por el fabricante.**

Ejecutar la función automática como a continuación se indica:

- Una serie de mensajes orientarán al operador en la conexión de los tubos. Pulsar **ENTER** para pasar al mensaje siguiente.
- Conectar las mangueras **T1** baja presión y **T2** alta presión al equipo de A/A.
- Abrir las llaves colocadas sobre las conexiones rápidas de las mangueras **T1** y **T2**.
- Pulsar la tecla de función **AUTOMÁTICA (32)** y seleccionar las puertas desde donde se desea realizar la operación de servicio.
- El display requerirá la inserción del tiempo de vacío.
- Teclar el valor y pulsar **ENTER** para confirmar.
- El display preguntará si se desea insertar el líquido de contraste.
  - ✓ Teclar **1** para entregar el líquido de contraste.
  - ✓ Teclar **2** para no entregar el líquido de contraste.
- El display requerirá si se desea incorporar el aceite.
  - ✓ Teclar **1** para confirmar. El display preguntará si se requiere incorporación de aceite respecto a lo recobrado. Introducir la cantidad de aceite utilizando las teclas numéricas y pulsar **ENTER** para confirmar.
  - ✓ Teclar **2** para no incorporar el aceite.
- El display requerirá la inserción de la cantidad de refrigerante por incorporar.

**NOTA BENE:**

Si los vehículos se seleccionan mediante la Base de datos, el display visualizará automáticamente la cantidad de refrigerante a cargar conforme el coche elegido.

- Digitar la cantidad de refrigerante por incorporar y pulsar **ENTER** para confirmar.
- La función se accionará y proseguirá automáticamente hasta el final.

**NOTA BENE:**

En caso de errores, la estación interrumpirá su funcionamiento visualizando el mensaje de error correspondiente.

- Para verificar si el circuito es eficiente, se necesita comprobar las presiones de funcionamiento.
- Encender el coche y el sistema de A/A.
- Controlar las presiones.
- Desconectar el sistema de A/A y el coche.
- Oprimir el botón **ENTER** para imprimir.
- Pulsar **STOP** para volver a la página de STAND-BY. Al terminar, el programa preguntará si debe borrar los datos de la memoria para el vehículo.
- Una serie de mensajes orientará al operador en la desconexión de los tubos.
- Seleccionar la opción requerida.

## 5.8 - Función de reciclaje

- Pulsar la tecla **MENU** en la página de STAND-BY.
- Pulsar la tecla de movimiento del cursor hacia arriba (**28**) o hacia abajo (**34**) para seleccionar **RECICLAJE** y pulsar **ENTER** para confirmar.
- La función está autolimitada a 60 minutos.
- Pulsar **STOP** para terminar la función.
- La función se interrumpirá automáticamente tras completarse el vaciado del circuito interior.

## 5.9 - Recarga incompleta



### **ATENCIÓN:**

**La función de carga incompleta no se puede usar en vehículos que solo tiene el acople de alta presión.**

- Cerrar la válvula de enganche rápido de alta presión colocada en el tubo de servicio **T2** del equipo A/A.
- Poner en marcha el sistema del vehículo.
- Pulsar **ENTER** para completar la recarga.
- Al completar la carga se detiene automáticamente.
- Cerrar la válvula de unión rápida de baja presión colocada en el tubo de servicio **T1** del equipo de A/A.
- Apagar el vehículo y desconectar la unidad del vehículo.



### **ATENCIÓN:**

**Desconectar los tubos con mucho cuidado. Todos los tubos pueden contener refrigerante líquido bajo presión. Antes de utilizar la unidad hay que leer y seguir las advertencias referidas al principio de este manual.**



## 5.10 - Flushing (opcional)

### NOTA BENE:

Léanse atentamente las instrucciones del flushing kit para realizar su correcta conexión y uso de los accesorios.

Para utilizar el kit de lavado será necesario:

- Acoplar el aparato de lavado y el componente por lavar conforme indicado en el manual del usuario suministrado con el kit de lavado.
- Programar el tiempo de vacío y pulsar **ENTER** para vaciar el componente.
- Después de la fase de vacío se efectuará un teste para comprobar la ausencia de fugas.
- Si el resultado del teste de estanqueidad es positivo: abrir la válvula de **flushing**.
- Aguardar que se agote el tiempo de lavado, ó, si se cree que la limpieza sea suficiente, deberá pulsarse la tecla **MENU**.
- Cerrar la válvula de **flushing** y pulsar **ENTER** para vaciar el circuito.
- Pulsar **ENTER** para imprimir el informe de lavado.
- Pulsar **STOP** para terminar.

## **6.0 - MENSAJES VISUALIZADOS EN DISPLAY**

### **6.1 - Mensaje de servicio**

#### **CAMBIAR ACEITE**

Sustitución del aceite bomba de vacío (véase capítulo 7.1).

#### **CAMBIAR FILTRO**

Sustitución del filtro deshidratador (véase capítulo 7.3).

### **6.2 - Mensajes de error**

#### **PRESIÓN ALTA**

Exceso de presión en salida del compresor. Apagar la estación y aguardar unos 30 min. Si el problema se repite debe contactarse la asistencia técnica.

#### **ERROR DE PROGRAMA**

Error en el software, contactar asistencia técnica.

#### **BOTELLA LLENA**

La botella ha alcanzado la capacidad máxima, debe efectuarse algunas recargas para reducir la cantidad de refrigerante en su interior.

#### **RECALIBRADO DE LA BANLANZA**

Error de calibrado de la balanza; recalibrar. Si el error persiste, contactar la asistencia técnica.

#### **TIEMPO DE RECUPERACIÓN EXCESIVO**

Tiempo de recuperación superior al límite de seguridad establecido. Verificar si hay fugas en el sistema de A/A. Si no hay fugas en el sistema de A/A, contactar asistencia técnica.

#### **SISTEMA VACÍO**

En el sistema de A/A no hay refrigerante.

#### **CASQUILLO LLENO**

El casquillo de descarga de aceite está lleno y debe vaciarse.

#### **CASQUILLO VACÍO**

El casquillo de inyección de aceite está vacío y de llenarse.

#### **SISTEMA LLENO**

En el sistema de A/A hay refrigerante.

#### **RECARGA INCOMPLETA**

Tiempo de recarga excesivo; ello indica que la presión presente en la botella es igual a la presión presente en el sistema de A/A (véase capítulo 5.9).

#### **TIEMPO DE RECARGA DE ACEITE ELEVADO**

En el sistema de A/A no hay vacío y la estación no logra aspirar el aceite.

## 7.0 - MANTENIMIENTO

L'AC695PRO es una unidad muy fiable y está construida con componentes de la mejor calidad, utilizando las técnicas productivas más avanzadas.

Por estos motivos las intervenciones de mantenimiento están reducidas al mínimo y se caracterizan porque su frecuencia es muy reducida, además, gracias al sistema electrónico de control, la pantalla señala cada intervención periódica en el momento prescrito.

**CAMBIAR ACEITE**      Sustitución del aceite de la bomba de vacío (10 horas).

**CAMBIAR FILTRO**      Sustitución del filtro deshidratador (150 kg de fluido).

### 7.1 - Sustitución del aceite de la bomba de vacío

El aceite de la bomba de vacío se tiene que cambiar con frecuencia para obtener mejores rendimientos.

Cuando hay que cambiar el aceite de la bomba de vacío, el mensaje **CAMBIAR ACEITE** aparecerá en la pantalla.

Para la sustitución, seguir las instrucciones indicadas a continuación:

- Desconectar la unidad de la red eléctrica.
- Colocar una taza bajo la tapa (**43**), abrirla y hacer salir todo el aceite que hay en la bomba de vacío.
- Después de haber vaciado la bomba, volver a enroscar la tapa (**43**) y abrir la tapa superior (**41**).
- Llenar la bomba con aceite versándolo en la abertura superior. Verificar el llenado de la bomba a través de la ventana (**42**); el nivel debe alcanzar la línea central del piloto de control.
- Después de haber llenado la bomba, cerrar la tapa superior.

### 7.2 - Puesta en cero del contador de aceite de la bomba de vacío

Después de haber sustituido el aceite de la bomba de vacío, hay que poner en cero el contador de trabajo.

- Pulsar simultáneamente las teclas **3** y **FLUSHING** por algunos segundos.
- La pantalla visualiza **0000**.
- Teclear en el teclado **5555** y pulsar **ENTER**.
- El display visualizará un menú de funciones.
- Pulsar la tecla de movimiento del cursor hacia arriba (**28**) o hacia abajo (**34**) para seleccionar **CAMBIO ACEITE** y pulsar **ENTER** para confirmar.

La pantalla visualiza un valor correspondiente a las horas de trabajo de la bomba de vacío.

- Pulsar y mantener pulsado el botón **MENU**.
- Cuando la pantalla visualiza **0000** soltar el botón **MENU**.
- El display visualizará nuevamente el menú de funciones.
- Pulsar **STOP** para volver a la página de STAND-BY.

### 7.3 - Sustitución del filtro deshidratador

El filtro deshidratador de esta unidad ha sido diseñado para eliminar las partes ácidas y para eliminar el contenido elevado de agua del refrigerante R134a.

El filtro hay que cambiarlo cuando en la pantalla aparece el mensaje **CAMBIAR FILTRO**. Para la sustitución correcta del filtro deshidratador seguir las instrucciones indicadas a continuación.

- Conectar la unidad a la corriente eléctrica e pulsar el botón de **RECUPERACIÓN**.
- Seleccionar las puertas **HP y LP**.
- Aguardar el final del autolimpiado.
- Dejar funcionar el compresor hasta que la presión indicada en los manómetros marque un valor inferior a 0 (cero) bar.
- Pulsar el botón **STOP** para parar el compresor. Ahora el filtro se ha vaciado de refrigerante y ya no está bajo presión.
- Desconectar la unidad de la alimentación eléctrica y quitar el panel delantero.



**ATENCIÓN:**

**Durante la próxima operación será necesario abrir el circuito del refrigerante en la unidad. Llevar gafas y guantes de protección.**

- Desacoplar el filtro con cautela y sustituirlo con el nuevo.



**ATENCIÓN:**

**Verificar la posición correcta de los anillos de estanqueidad.**

- Quitar la protección de plástico.

#### 7.4 - Puesta en cero del contador del filtro deshidratador

Después de haber sustituido el filtro deshidratador hay que poner en cero el contador de trabajo.

Para poner en cero el contador seguir atentamente las operaciones siguientes:

- Pulsar simultáneamente las teclas **3** y **FLUSHING** por algunos segundos.
- La pantalla visualiza **0000**.
- Teclear en el teclado **5555** y pulsar **ENTER**.
- El display visualizará un menú de funciones.
- Pulsar la tecla de movimiento del cursor hacia arriba (**28**) o hacia abajo (**34**) para seleccionar **CAMBIO FILTRO** y pulsar **ENTER** para confirmar.

El display visualizará el valor en kg o en libras equivalente a la cantidad de fluido frigorígeno filtrado.

- Pulsar y mantener pulsado el botón **MENU**.
- Cuando la pantalla visualiza **0000** soltar el botón **MENU**.
- El display visualizará nuevamente el menú de funciones.
- Pulsar **STOP** para volver a la página de STAND-BY.

## 7.5 - Calibrado de la balanza del refrigerante

Equipo solicitado:

- ✓ 2 Pesos muestra.

Después de haber quitado la cubierta trasera, quitar el depósito del plato de la balanza.

### NOTA BENE:

No es necesario desconectar las tuberías del depósito interior. Si se desea desacoplarlos, debe cerrarse el grifo en los tubos y en la botella.

- Pulsar simultáneamente las teclas **3** y **FLUSHING** por algunos segundos.
- La pantalla visualiza **0000**.
- Teclear el valor **1111**.
- Pulsar el botón **ENTER**.
- El display visualizará un menú de funciones.
- Pulsar la tecla de movimiento del cursor hacia arriba (**28**) o hacia abajo (**34**) para seleccionar **CALIBRADO BOTELLA** y pulsar **ENTER** para confirmar.
- La pantalla visualiza **PESO CERO**.
- Con el plato de la balanza completamente vacío, debe marcarse el valor numérico **00.00** y pulsar la tecla **ENTER**.
- La pantalla visualiza **PESO MUESTRA**.
- Colocar en el plato de la balanza el peso muestra (aconsejado entre 10 y 15 kg).
- Insertar el valor del peso muestra y pulsar la tecla **ENTER**.
- El display visualizará nuevamente el menú de funciones.
- Pulsar **STOP** para volver a la página de STAND-BY.

## 7.6 - Calibrado de la balanza reintegración aceite

Equipo solicitado:

✓ 2 Pesos muestra.

- Pulsar simultáneamente las teclas **3** y **FLUSHING** por algunos segundos.
- La pantalla visualiza **0000**.
- Teclear el valor **1111**.
- Pulsar el botón **ENTER**.
- El display visualizará un menú de funciones.
- Pulsar la tecla de movimiento del cursor hacia arriba (**28**) o hacia abajo (**34**) para seleccionar **CALIBRADO IN OIL** y pulsar **ENTER** para confirmar.
- La pantalla visualiza **PESO CERO**.
- Con el plato de la balanza completamente vacío (copa desconectada), debe marcarse el valor numérico **00.00** y pulsar la tecla **ENTER**.
- La pantalla visualiza **PESO MUESTRA**.
- Colocar en el plato de la balanza el peso muestra (aconsejado entre 200 y 1000 g).

### NOTA BENE:

Será posible pesar una de las botellas de aceite y utilizarla como peso testigo.

- Insertar el valor del peso muestra y pulsar la tecla **ENTER**.
- El display visualizará nuevamente el menú de funciones.
- Pulsar **STOP** para volver a la página de STAND-BY.

## 7.7 - Calibrado de la balanza descarga aceite

Equipo solicitado:

✓ 2 Pesos muestra.

- Pulsar simultáneamente las teclas **3** y **FLUSHING** por algunos segundos.
- La pantalla visualiza **0000**.
- Teclear el valor **1111**.
- Pulsar el botón **ENTER**.
- El display visualizará un menú de funciones.
- Pulsar la tecla de movimiento del cursor hacia arriba (**28**) o hacia abajo (**34**) para seleccionar **CALIBRADO OUT OIL** y pulsar **ENTER** para confirmar.
- La pantalla visualiza **PESO CERO**.
- Con el plato de la balanza completamente vacío (copa desconectada), debe marcarse el valor numérico **00.00** y pulsar la tecla **ENTER**.
- La pantalla visualiza **PESO MUESTRA**.
- Colocar en el plato de la balanza el peso muestra (aconsejado entre 200 y 1000 g).

### NOTA BENE:

Será posible pesar una de las botellas de aceite y utilizarla como peso testigo.

- Insertar el valor del peso muestra y pulsar la tecla **ENTER**.
- El display visualizará nuevamente el menú de funciones.
- Pulsar **STOP** para volver a la página de STAND-BY.



## **8.0 - NO UTILIZO DURANTE PERÍODOS LARGOS**

- La unidad hay que colocarla en un lugar seguro.
- Asegurarse de que las válvulas estén cerradas en la bombona interior.
- Para volver a ponerla en función seguir el proceso de activación sólo después de haber abierto otra vez las válvulas de la bombona interior.

## **9.0 - DEMOLICIÓN Y ELIMINACIÓN**

### **9.1 - Eliminación de los equipos**

Al final de la vida operativa de la unidad, se tienen que realizar las operaciones siguientes:

- Interrumpir el suministro de gas y vaciar todo el gas presente en el circuito de la unidad comprobando el vaciado total del depósito de refrigerante, cumpliendo las normas en vigor.
- Entregar la unidad a un centro de eliminación.

### **9.2 - Eliminación de los materiales reciclados**

- Los frigorígenos recuperados de las instalaciones de A/A y que no se pueden volver a utilizar, hay que entregarlos a los proveedores del gas para su eliminación.
- Los lubricantes que se sacan de las instalaciones se tienen que entregar a los centros de recolección de aceites usados.

## 10.0 - CARACTERÍSTICAS TÉCNICAS

**Refrigerante:**

R134a

**Resolución balanza electrónica refrigerante:**

± 5 g

**Manómetros M1 M2:**

KI.1.0

**Manómetro M3:**

KI.2.5

**Capacidad del depósito:**

27 l

**Peso máximo almacenable:**

20 kg

**Estación filtrante:**

1 filtro combinado

**Tensión de alimentación:**

230 V/50 Hz

**Potencia:**

800 W

**Temperatura de funcionamiento:**

10°C ÷ + 50°C

Humedad: 20 ÷ 75%

**Temperatura de transporte y almacenamiento:**

- 25°C ÷ + 60°C

**Dimensiones:**

1270 × 690 × 660 mm

**Peso:**

110 kg aprox. con botella vacía

**Intensidad acústica:**

<70 dB (A)

## 11.0 - PIEZAS DE REPUESTO

Los componentes indicados a continuación son necesarios al mantenimiento rutinario.

|   |                |
|---|----------------|
| Filtro deshidratador                      | <b>5117399</b> |
| Nº1 Botella de aceite para bomba de vacío | <b>5604052</b> |
| Rollo de papel térmico                    | <b>5607069</b> |

## 12.0 - GLOSARIO DE LOS TÉRMINOS

- **Refrigerante:** Fluido frigorígeno exclusivamente del tipo para el que la unidad ha sido construida (ej. R134a).
- **Equipo A/A:** instalación de acondicionamiento o climatización de automóvil.
- **Unidad o Estación:** Equipo AC695PRO para la recuperación, el reciclado, el vacío, la carga del equipo A/A.
- **Bombona exterior:** Bombona no recargable de refrigerante nuevo (ej. R134a), usada para llenar el depósito refrigerante.
- **Depósito refrigerante:** Es el depósito proyectado específicamente para la unidad.
- **Función:** Ejecución de la función individual.
- **Recuperación/Reciclaje:** Función en la que el refrigerante, es recuperado por un equipo A/A y acumulado en el depósito interior.
- **Vacío:** Función de evacuación desde un equipo de A/A de no condensables y humedad exclusivamente por medio de una bomba de vacío.
- **Inyección aceite:** Introducción de aceite dentro de un equipo A/A para restablecer la cantidad correcta prevista por el Constructor.
- **Carga:** Función de introducción de refrigerante dentro de un equipo A/A en la medida prevista por el Constructor.

Prezado mecânico,

gostaríamos de agradecer-lo por ter escolhido um dos nossos aparelhos para a sua oficina. Somos seguros de que obterá a máxima satisfação e um importante auxílio no seu trabalho.

É importante ler com atenção as instruções contidas neste manual operativo, que deve ser conservado com cuidado e ao alcance da mão para ser consultado sempre que necessário.

AC695PRO é uma unidade electrónica para a recuperação, a reciclagem, o esvaziamento e a carga dos sistemas A/C que utilizam R134a como gás refrigerante.

Um sistema simples porém confiável de ligação garante a segurança total durante o desempenho das funções: recuperação e reciclagem do fluido refrigerante; vácuo e teste de vedação; injeção de lubrificante ou aditivo; enfim, recarga do circuito e teste da pressão de trabalho.

O fluxo de fluido refrigerante é verificado e controlado por meio de balança electrónica, de forma a tornar impossível o transbordamento da garrafa ou a passagem de uma quantidade de refrigerante acima do permitido.

A quantidade a ser carregada no sistema A/C é programada pelo operador por meio do teclado de funções ou consultando a base de dados interna.

Um destilador-separador permite a separação entre o fluido refrigerante e o lubrificante.

- É proibida a reprodução mesmo que parcial deste manual, sob qualquer forma, sem a autorização escrita por parte do fabricante.
- Os dados e as características indicadas neste manual implicam em compromisso por parte do fabricante, que se reserva o direito de realizar todas as modificações que considerar necessárias sem obrigação de pré-aviso ou substituições.
- Todos os nomes de marcas de productos ou marcas registradas pertencem aos respectivos proprietários.



## SUMÁRIO

|   |            |
|---|------------|
| <b>LEGENDA</b>  | <b>208</b> |
| <b>INFORMAÇÃO GERAIS PARA O OPERADOR</b>                  | <b>209</b> |
| Eliminação do aparelho                                    | 209        |
| Eliminação de baterias                                    | 209        |
| <b>1.0 - USO SEGURO AC695PRO</b>                          | <b>210</b> |
| 1.1 - Uso seguro  | 210        |
| 1.2 - Dispositivos de segurança                           | 211        |
| 1.3 - Ambiente de trabalho                                | 212        |
| 1.4 - Teste do tanque                                     | 212        |
| <b>2.0 - INTRODUÇÃO À UNIDADE</b>                         | <b>213</b> |
| <b>3.0 - DESCRIÇÃO DA UNIDADE</b>                         | <b>214</b> |
| 3.1 - O teclado   | 214        |
| <b>4.0 - INSTALAÇÃO DA UNIDADE</b>                        | <b>215</b> |
| 4.1 - Desembalar e controlar os componentes               | 215        |
| 4.2 - Deslocamento e armazenagem da máquina               | 215        |
| 4.3 - Preparação para o uso                               | 216        |
| 4.4 - Memorização do refrigerante carregado e recuperado  | 220        |
| 4.4.1 - <i>Habilitação da gestão do relatório</i>         | 220        |
| 4.4.2 - <i>Impressão do relatório</i>                     | 220        |
| 4.4.3 - <i>Gestão dos relatórios com ACUSB (opcional)</i> | 220        |
| 4.5 - Abastecimento da garrafa                            | 221        |
| 4.6 - Visualização da garrafa                             | 222        |
| 4.7 - Auto-zero balanças de óleo                          | 222        |
| <b>5.0 - USO DA UNIDADE</b>                               | <b>223</b> |
| 5.1 - Introdução dos dados do veículo                     | 223        |
| 5.2 - Base de Dados                                       | 223        |
| 5.3 - Base de Dados pessoal                               | 226        |
| 5.4 - Recuperação do refrigerante                         | 227        |
| 5.5 - Esvaziamento do sistema A/C                         | 228        |
| 5.6 - Injecção óleo e carregamento do sistema A/C         | 229        |
| 5.7 - Função automática                                   | 230        |
| 5.8 - Função de reciclagem                                | 232        |
| 5.9 - Carregamento incompleto                             | 232        |
| 5.10 - Flushing (opcional)                                | 233        |

|               |   |            |
|---------------|---|------------|
| <b>6.0 -</b>  | <b>MENSAGENS VISUALIZADAS NO DISPLAY</b>            | <b>234</b> |
| 6.1 -         | Mensagens de serviço                                | 234        |
| 6.2 -         | Mensagens de erro                                   | 234        |
| <b>7.0 -</b>  | <b>MANUTENÇÃO</b>                                   | <b>235</b> |
| 7.1 -         | Substituição óleo bomba de vácuo                    | 235        |
| 7.2 -         | Ajuste a zero do contador do óleo da bomba de vácuo | 235        |
| 7.3 -         | Substituição filtro desidratante                    | 236        |
| 7.4 -         | Ajustar a zero o contador do filtro de desidratação | 237        |
| 7.5 -         | Calibragem da balança de refrigerante               | 238        |
| 7.6 -         | Calibragem da balança de complemento do óleo        | 239        |
| 7.7 -         | Calibragem da balança de descarga do óleo           | 240        |
| <b>8.0 -</b>  | <b>PARADA DE LONGO PERIODO</b>                      | <b>241</b> |
| <b>9.0 -</b>  | <b>DEMOLIÇÃO/ELIMINAÇÃO</b>                         | <b>241</b> |
| 9.1 -         | Eliminação da aparelhagem                           | 241        |
| 9.2 -         | Eliminação dos materiais reciclados                 | 241        |
| <b>10.0 -</b> | <b>CARACTERÍSTICAS TÉCNICAS</b>                     | <b>242</b> |
| <b>11.0 -</b> | <b>PEÇAS DE REPOSIÇÃO</b>                           | <b>242</b> |
| <b>12.0 -</b> | <b>GLOSSÁRIO DOS TERMOS</b>                         | <b>243</b> |

## LEGENDA

|                    |   |
|--------------------|---|
| <b>M1</b>          | Manômetro de baixa pressão                              |
| <b>M2</b>          | Manômetro de alta pressão                               |
| <b>M3</b>          | Manômetro de tranque interno                            |
| <b>T1</b>          | Tubo auxiliar de baixa pressão                          |
| <b>T2</b>          | Tubo auxiliar de alta pressão                           |
| <b>EVHP1-EVHP2</b> | Electroválvulas de alta pressão                         |
| <b>EVL1-EVL2</b>   | Electroválvulas de baixa pressão                        |
| <b>V1</b>          | Válvula tubo lado vapor garrafa                         |
| <b>V2</b>          | Válvula tubo lado líquido garrafa                       |
| <b>V3</b>          | Válvula lado vapor da garrafa                           |
| <b>V4</b>          | Válvula lado líquido da garrafa                         |
| <b>V5</b>          | Transdutor de pressão                                   |
| <b>V6</b>          | Válvula de descarga dos não condensáveis                |
| <b>VU1</b>         | Válvula unidireccional de proteção do óleo              |
| <b>VU2</b>         | Válvula de retenção do destilador                       |
| <b>VU3</b>         | Válvula unidireccional de proteção líquido de contraste |
| <b>F1</b>          | Filtro mecânico da linha de recuperação                 |
| <b>F2</b>          | Filtro desidratador                                     |
| <b>EV1</b>         | Electroválvula da linha do vácuo                        |
| <b>EV3</b>         | Electroválvula de separação do circuito                 |
| <b>EV5</b>         | Electroválvula de recuperação/reciclagem                |
| <b>EV6</b>         | Electroválvula de carga                                 |
| <b>EV7</b>         | Electroválvula de descarga do óleo                      |
| <b>EV8</b>         | Electroválvula de completamento do óleo                 |
| <b>EV9</b>         | Electroválvula de injeção líquido de contraste          |
| <b>EV10</b>        | Electroválvula de separação alta/baixa pressão          |
| <b>1</b>           | Ampola de completamento do óleo                         |
| <b>2</b>           | Bomba de vácuo  |
| <b>3</b>           | Regulador de pressão                                    |
| <b>4</b>           | Destilador-separador do óleo extraído                   |
| <b>5</b>           | Destilador-separador de óleo do compressor              |
| <b>6</b>           | Compressor  |
| <b>7</b>           | Garrafa de armazenamento                                |
| <b>8</b>           | Balança electrónica                                     |
| <b>9</b>           | Ampola de descarga do óleo                              |
| <b>10</b>          | Intercambiador de calor                                 |
| <b>11</b>          | Ampola de carga do líquido de contraste                 |
| <b>12</b>          | Balança de completamento do óleo                        |
| <b>13</b>          | Balança de descarga do óleo                             |
| <b>P1</b>          | Pressostato de proteção da bomba                        |
| <b>P2</b>          | Pressostato de alta pressão                             |



## INFORMAÇÃO GERAIS PARA O OPERADOR

### Eliminação do aparelho



- Não eliminem o aparelho como detritos urbanos sólidos e sim separem-no para a coleta de detritos selectiva.
- A reutilização ou a correcta reciclagem dos aparelhos eléctricos e electrónicos (AEE) serão úteis à preservação do meio ambiente e à saúde humana.
- Segundo a Directiva Europeia WEEE 2002/96/EC dispõe-se de centros específicos para a coleta aos quais entregar os restos de aparelhos eléctricos e electrónicos.
- A administração pública e os produtores de AEE comprometem-se a facilitar os processos de reutilização e de recuperação dos detritos de AEE através da organização de actividades de coleta e do uso de oportunas medidas de projecto.
- A lei pune com sanções específicas àqueles que eliminem ilegalmente os detritos de AEE.

### Eliminação de baterias



- Será preciso reciclar as baterias ou eliminá-las de forma apropriada. Não deitar fora as baterias nos pontos de recolha de detritos urbanos.
- Não deitar as baterias ao fogo!

## 1.0 - USO SEGURO AC695PRO

A tecnologia avançada utilizada para o projecto e produção faz com que o AC695PRO seja uma unidade extremamente simples e confiável no desempenho de todas as operações. Por tanto o usuário, seguindo as regras gerais de segurança indicadas a seguir e utilizando adequadamente a unidade com apropriada manutenção, não estará exposto a risco algum.

### NOTE BEM:

Esta unidade é destinada exclusivamente a operadores preparados profissionalmente que conhecem os fundamentos da refrigeração, os sistemas frigoríficos, os gases refrigerantes e os eventuais danos que podem provocar os aparelhos sob pressão. Solicitamos ler atentamente este manual, para a correcta e segura utilização do aparelho.

### 1.1 - Uso seguro

- É obrigatório o uso de protecções adequadas tais como óculos e luvas; o contacto com o fluido refrigerante pode provocar cegueira e outros danos ao organismo do operador. Consultar a simbologia indicada a seguir:



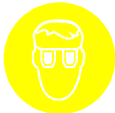
Leia atentamente as instruções.



Não use ao ar livre com chuva ou umidade intensa.



Obrigatório o uso das luvas.



Obrigatório o uso de óculos de segurança.

- Evitar o contato com a pele; a baixa temperatura de ebulição (cerca de  $-30^{\circ}\text{C}$ ) pode provocar congelamentos.
- Evitar a inalação dos vapores dos gases refrigerantes.
- Antes de interligar a unidade AC695PRO com um sistema A/C ou um recipiente externo, certificar-se que todas as válvulas estejam fechadas.

- Antes de desligar a unidade AC695PRO, certifique-se que o ciclo tenha sido completado e que todas as válvulas estejam fechadas, evitando assim de desperder o gás refrigerante na atmosfera.
- Não modifique a aferição das válvulas de segurança e dos sistemas de controle.
- Não utilize garrafas ou outros recipientes de armazenamento que não sejam homologados ou que não tenham válvulas de segurança.
- Não deixar a unidade sob tensão se não se pretende usar logo o aparelho, desligar a alimentação eléctrica antes de um longo período sem utilizar a unidade ou antes de efectuar serviços de manutenção interna.
- Durante as manutenções tome cuidado, porque os tubos de interligação podem conter refrigerante sob pressão.
- Não deve utilizar-se a unidade em ambientes explosivos.

As manutenções extraordinárias devem ser executadas somente por pessoal autorizado.

- A pressão ou os vazamentos dos aparelhos auxiliares HCF-134a ou dos sistemas de ar condicionado do veículo não devem ser testados com ar comprimido. Algumas misturas de ar/HCF-134a são combustíveis sob pressões elevadas. Essas misturas são potencialmente perigosas e podem causar incêndios ou explosões com os consequentes acidentes ou danos materiais.

Informações adicionais referentes à preservação da saúde humana e da segurança podem ser obtidas dos fabricantes do fluido refrigerante.

## 1.2 - Dispositivos de segurança

O AC695PRO possui os seguintes dispositivos de segurança:

- **Válvulas de sobrepressão.**
- Juntamente com a válvula de sobrepressão foi incorporado um **pressostato de máxima pressão** que intervem parando o compressor em caso de excesso de pressão.



### **ATENÇÃO:**

**Não admite-se nenhum tipo de menoscabo dos dispositivos de segurança acima citados.**

### 1.3 - Ambiente de trabalho

- A unidade deve trabalhar em ambiente suficientemente arejado.

**ATENÇÃO:**

**Trabalhe longe de chamas livres e superfícies quentes; o gás refrigerante decompõe-se em elevadas temperaturas, liberando substâncias tóxicas e agressivas, danosas para o operador e para o ambiente.**

- Para o correto funcionamento a unidade deve estar nivelada; mesmo durante breves deslocamentos, evitem submeter o aparelho a excessivos sobressaltos.
- Não submeta a unidade AC695PRO a respingos.

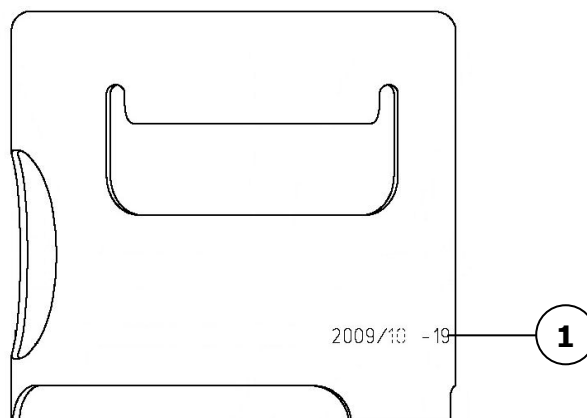
**ATENÇÃO:**

**Durante as diversas operações, evitar de forma absoluta de dispersar o fluido refrigerante no meio ambiente. Essa precaução, além de ser exigida pelas normas internacionais de proteção do meio ambiente, é indispensável para evitar que a existência de fluido refrigerante no ambiente torne difícil a localização de eventuais vazamentos.**

- Operem em ambientes suficientemente iluminados.
- Evitar inalar os fluidos refrigerantes e os lubrificantes dos sistemas. A exposição pode irritar os olhos e as vias respiratórias. Para remover o R134a do sistema, utilizar unidade para a reciclagem do R134a. Em caso de emissões accidentais de refrigerante no ar, deixar ventilar a área de trabalho antes de recomeçar o serviço.
- Não deve utilizar-se a unidade sob a luz directa do sol; a exposição à luz solar pode determinar aumentos de temperatura e falhas. As temperaturas de exercício indicadas referem-se à unidade não exposta à directa luz solar.

### 1.4 - Teste do tanque

O tanque tem de ser testado ou substituído cada 10 anos. Verifique a data de teste (1) inscrita na gola do tanque.



## 2.0 - INTRODUÇÃO À UNIDADE

A unidade AC695PRO é adequada para operar com todos os condicionadores/climatizadores que funcionam com gás refrigerante R134a que equipam os automóveis, caminhões e veículos industriais.

O microprocessador que equipa a unidade AC695PRO, permite controlar todas as funções por meio de uma balança eletrônica, um LCD para a visualização dos valores em peso ou em minutos e de mensagens de ajuda dos diversos procedimentos seleccionados e um painel de controle com teclado alfa-numérico.

Interligando a unidade AC695PRO a um sistema A/C, o gás refrigerante poderá ser extraído, reciclado, pronto para ser reinserido no próprio sistema após ter efectuado uma adequada drenagem.

Pode-se medir a quantidade de lubrificante tirada do sistema A/C durante a recuperação do refrigerante e posteriormente completá-la.

A unidade é equipada com uma bomba de dois estágio para alto vácuo e com um conjunto de manómetros para o monitoramento contínuo das operações em andamento.

A verificação da vedação do sistema de A/C efectua-se mediante os manómetros da própria unidade.

A unidade é equipada com conexões especiais para evitar contaminações de sistemas que utilizam R12.



### **ATENÇÃO:**

**Não tente adaptar esta unidade a condicionadores/climatizadores que utilizam R12.**

### **3.0 - DESCRIÇÃO DA UNIDADE**

- 14.** Teclado.
- 15.** Manômetro de baixa pressão.
- 16.** Manômetro de alta pressão.
- 17.** Manômetro de tranque interno.
- 18.** Impressora.
- 19.** Interruptor geral de alimentação.
- 20.** Tubo para conexão de alta pressão.
- 21.** Tubo para conexão de baixa pressão.
- 22.** Recipiente injeção óleo.
- 23.** Recipiente líquido de contraste de injeção.
- 24.** Recipiente descarga óleo.

#### **3.1 - O teclado**

- 25.** Led função de RECUPERAÇÃO.
- 26.** Tecla função de RECUPERAÇÃO.
- 27.** Led função de VÁCUO.
- 28.** Tecla função de VÁCUO e movimento do cursor para cima.
- 29.** Led função de RECARREGAMENTO.
- 30.** Tecla função de RECARREGAMENTO e movimento do cursor para a direita.
- 31.** Led função AUTOMÁTICA.
- 32.** Tecla função AUTOMÁTICA e movimento do cursor para a esquerda.
- 33.** Led função de FLUSHING.
- 34.** Tecla função de FLUSHING e movimento cursor para baixo.
- 35.** Tecla MENU (menu, cancelamento, by-pass e pausa).
- 36.** Tecla função DADOS VEÍCULO e BASE DE DADOS.
- 37.** Porta para actualização do software.
- 38.** Tecla STOP.
- 39.** Tecla ENTER.
- 40.** Display.

## 4.0 - INSTALAÇÃO DA UNIDADE

A seguir serão descritas as operações a serem efectuadas para a posta em marcha da unidade.

### 4.1 - Desembalar e controlar os componentes

- Remover a embalagem da máquina.
- Controlar a presença de todos os componentes e acessórios:
  - ✓ Manual de operação.
  - ✓ N°1 Copo graduado.
  - ✓ N°2 Ligações para garrafa.
  - ✓ Ficha técnica da válvula de segurança da garrafa.

### 4.2 - Deslocamento e armazenagem da máquina

Retirar a unidade da plataforma de base da embalagem.

A unidade deve ser deslocada sobre quatro rodas; as rodas dianteiras têm travões. Em terrenos irregulares a AC695PRO pode ser deslocada mantendo-a inclinada e apoiada ao terreno sobre as rodas traseiras.

Não obstante os componentes mais pesados da unidade estejam instalados ao fundo, a fim de baixar o baricentro, não foi possível eliminar totalmente o **risco de derrubamento**.

### 4.3 - Preparação para o uso

Antes de iniciar a utilização da estação AC695PRO será possível personalizá-la.

Tais parametrizações não são obrigatórias para os modelos padrão.

Para personalizar-se a estação de A/C deve-se:

- Acender a estação e aguardar a visualização da página de STAND-BY (data e hora).
- Carregar contemporaneamente as teclas **3** e **FLUSHING (34)** por alguns segundos.
- O display visualizará **0000**.
- Digitar o código **2222**.
- O display visualizará um menu com as operações de possível execução.
- Premir a tecla de deslocamento do cursor para cima (**28**) ou para baixo (**34**) para folhear o menu.
- Seleccionar a função requerida e premir **ENTER** para entrar.
- Premir **STOP** para voltar à página de STAND-BY.

#### CAMBIO DE IDOMA

- Seleccionar a função **CAMBIO IDIOMA** e premir **ENTER**.
- O display visualizará uma listagem de idiomas disponíveis em memória.
- Premir a tecla de deslocamento do cursor para cima (**28**) ou para baixo (**34**) para folhear o menu e premir **ENTER (39)** para estabelecer o idioma requerido.
- O display visualizará novamente o menu principal.

#### UNIDADE DE MEDIDA

- Seleccionar a função **UNIDADE DE MEDIDA** e premir **ENTER**.
- O display visualizará a listagem das unidades de medida disponíveis na memória.
- Premir a tecla de movimento do cursor para cima (**28**) ou para baixo (**34**) para folhear o menu e premir **ENTER (39)** para determinar a unidade de medida requerida.
- O display visualizará novamente o menu principal.



## DATA E HORA

- Seleccionar a função **DATA E HORA** e premir **ENTER**.
- O display visualizará data e hora correntes e o cursor irá colocar-se sobre a data.
- Colocar a data e premir **ENTER** para confirmar.
- O cursor se colocará sobre a hora.
- Colocar a hora e premir **ENTER** para confirmar.
- O display visualizará novamente o menu principal.

## COMPRIMENTO DOS TUBOS

Será possível fornecer a pedidos, tubos de serviço mas longos (opcional); nesse caso será preciso parametrizar a máquina para que durante o carregamento possa compensar a variação de refrigerante que permanece nos tubos. Os tubos do fornecimento padrão são de 2,5 m.

- Seleccionar a função **COMPRIMENTO TUBOS** e premir **ENTER**.
- O display visualizará o comprimento padrão dos tubos opcionais.
- Premir a tecla de deslocamento do cursor para cima (**28**) ou para baixo (**34**) deixando correr o menu e premir **ENTER** para determinar o comprimento requerido.
- O display visualizará novamente o menu principal.

## DADOS DA OFICINA

Para introduzir os dados da oficina há disponíveis 8 linhas de 20 caracteres. A introdução dos dados deve ser feita através do teclado assim como se faz para os telefones celulares:

- Seleccionar a função **DADOS OFICINA** e premir **ENTER**.
- Premir as teclas numéricas para seleccionar as letras e caracteres.
- Premir as teclas de movimento do cursor para deslocar-se nas linhas.
- Premir a tecla **MENU (35)** para apagar o caracter que antecede o cursor.
- Premir **ENTER** para memorizar os dados da oficina introduzidos.
- O display visualizará novamente o menu principal.

## CONTRASTE

- Seleccionar a função **CONTRASTE** e premir **ENTER**.
- O display visualizará um índice numérico com o grau de contraste.
- Premir a tecla de movimento do cursor para cima (**28**) ou para baixo (**34**) para modificar o contraste e premir **ENTER** para confirmar.
- O display visualizará novamente o menu principal.

## FLUSHING

Será possível montar na estação de A/C o Kit opcional para a lavagem dos componentes. Se a estação já possui esse Kit deve-se então integrá-lo nos parâmetros internos para que se habilite a função.

- Seleccionar a função **FLUSHING** e premir **ENTER**.
- O display visualizará **HABILITADO** e **INABILITADO**.
- Premir a tecla de deslocamento do cursor para cima (**28**) ou para baixo (**34**) para seleccionar **HABILITADO** ou **INABILITADO** e premir **ENTER** para confirmar.
- O display visualizará novamente o menu principal.

## BALANÇAS ÓLEO

Será possível, em caso de disfunções, inabilitar as balanças de reintegração e de descarga do óleo para não bloquear a estação.

- Seleccionar a função **BALANÇAS ÓLEO** e premir **ENTER**.
- O display visualizará **HABILITADO** e **INABILITADO**.
- Premir a tecla de deslocamento do cursor para cima (**28**) ou para baixo (**34**) para seleccionar **HABILITADO** ou **INABILITADO** e premir **ENTER** para confirmar.
- O display visualizará novamente o menu principal.

## LÍQUIDO DE CONTRASTE

Este menu será utilizado para mostrar no display o pedido de introdução do líquido de contraste antes da função de recarregamento.

- Seleccionar a função **LÍQUIDO DE CONTRASTE** e premir **ENTER**.
- O display visualizará **HABILITADO** e **INABILITADO**.
- Premir a tecla de deslocamento do cursor para cima (**28**) ou para baixo (**34**) para seleccionar **HABILITADO** ou **INABILITADO** e premir **ENTER** para confirmar.
- O display visualizará novamente o menu principal.



### **ATENÇÃO:**

**Para evitar problemas nos componentes internos da estação originados por incompatibilidades químicas utilize só tintas UV seleccionadas e fornecidas pela Robinair. Os problemas que possam resultar do uso de outras tintas não estão cobertas pela garantia.**

## ACTUALIZAÇÃO DA BASE DE DADOS

Este menu será utilizado para a actualização da base de dados dos fabricantes de automóveis.

- Introduzir a chave de actualização pelo lado frontal da placa.
- Seleccionar a função **ACTUALIZAÇÃO DB** e premir **ENTER**.
- Ao terminar a operação, a placa se reincorporará automaticamente.
- Retirar a chave.

### **NOTE BEM:**

Não deve-se desconectar a unidade de A/C durante a actualização.

## INTRODUÇÃO DOS NÚMEROS DE SÉRIE

- Seleccionar a função **NÚMEROS DE SÉRIE** e premir **ENTER**.
- Introduzir o número de série da estação (presente na placa de dados técnicos na parte posterior da estação) utilizando as teclas numéricas e carregar **ENTER**.
- O display visualizará novamente o menu principal.

### **NOTE BEM:**

Será preciso introduzir apenas os 5 últimos algarismos do número de série pois o primeiro algarismo será posto automaticamente pelo programa.

## 4.4 - Memorização do refrigerante carregado e recuperado

Caso se queira memorizar e sucessivamente imprimir os dados do refrigerante carregado e recuperado é necessário habilitar a função "Gestão Relatório". A partir do momento em que é feita a habilitação todos os dados do refrigerante carregado e recuperado são memorizados.

### 4.4.1 - Habilitação da gestão do relatório

Para habilitar a função de gestão relatório proceder como segue:

- Carregar contemporaneamente as teclas **3** e **FLUSHING** por alguns segundos.
- O display mostrará **0000**.
- Digitem o valor **5599**.
- O display visualizará um menu de funções.
- Premir a tecla de movimento do cursor para cima (**28**) ou para baixo (**34**) para seleccionar **GESTÃO RELATORIO** e premir **ENTER** para confirmar.
- Seleccionar **ACTIVADO** e premir **ENTER**.

### 4.4.2 - Impressão do relatório



#### **ATENÇÃO:**

**A estação possui uma ampla memória, maior que o comprimento do rolo de papel que é longo 12 metros.**

Para imprimir os relatórios memorizados proceder como segue:

- Premir a tecla de **MENU** na página de STAND-BY.
- O display visualizará um menu de funções.
- Premir a tecla de movimento do cursor para cima (**28**) ou para baixo (**34**) para seleccionar **GESTÃO RELATORIO** e premir **ENTER** para confirmar.
- Seleccionar a função **IMPRESSÃO RELATÓRIO** e premir **ENTER**.
- O display visualiza o número de relatórios memorizados.
- Premir **ENTER** para imprimir. Sucessivamente os relatórios podem ser cancelados.

Antes de imprimir controlar que o papel seja suficiente. Aconselha-se imprimir os relatórios memorizados ao menos uma vez por semana para evitar uma impressão muito longa e pouco prática de ser consultada.

Cancelar os relatórios após tê-los imprimido para não acumulá-los com os que serão memorizados sucessivamente (no caso de uma nova impressão seriam imprimidos novamente).

### 4.4.3 - Gestão dos relatórios com ACUSB (opcional)

Os relatórios memorizados podem ser baixados em um PC, através do leitor ACUSB. Para transferir os dados para o PC ter como referência o manual operativo do leitor ACUSB.

## 4.5 - Abastecimento da garrafa

Antes de poder utilizar a estação, após sua personalização, será preciso colocar o refrigerante na garrafa interna. A operação requer:

- Conexão do tubo de serviço com um recipiente externo cheio de refrigerante (utilizar as uniões fornecidas com a máquina).

### NOTE BEM:

Há dois tipos de depósito fonte: **com mergulhador** e **sem mergulhador**. Os depósitos **com mergulhador** deverão permanecer em posição recta para poder transferir o refrigerante líquido; para este tipo de depósito utilizem a válvula **LIQUID**. Os depósitos **sem mergulhador** normalmente dipõem somente de uma válvula devendo portanto ser virados para que possam transferir o refrigerante líquido.

- Abrir a válvula na garrafa externa e no tubo de serviço.
- Premir a tecla de **MENU (35)** na página de STAND-BY.
- O display visualizará um menu de funções.
- Premir a tecla de movimento do cursor para cima (**28**) ou para baixo (**34**) para seleccionar **ABASTECIMENTO GARRAFA** e premir **ENTER** para confirmar.
- O display mostrará o espaço disponível na garrafa.
- Determinar a quantidade de refrigerante que se deseja introduzir (aconselha-se ao menos 4-5 kg).
- Premir **ENTER** para iniciar a operação.
- Seleccionar a porta **HP** ou **LP** a partir da qual deseja executar a recuperação.
- Uma série de mensagens orientarão o operador na conexão dos tubos; em seguida será activada a função.
- A estação se detém automaticamente ao ser alcançado o valor estabelecido.
- Fechar a válvula da garrafa externa.
- Premir **ENTER** para completar a operação e esvaziar os tubos e o destilador.

### NOTE BEM:

Normalmente a quantidade de refrigerante final recuperada será de aproximadamente 500-700 g maior que a quantidade determinada, pois se esvaziará também o destilador.

- A função interrompe-se automaticamente quando não há pressão no sistema.
- O display visualizará a página de STAND-BY.

#### 4.6 - Visualização da garrafa

Será possível visualizar, na página de STAND-BY, o peso do refrigerante presente na garrafa.

- Carregar **ENTER** para visualizar o peso.
- Premir **STOP** para voltar à página de STAND-BY.

#### 4.7 - Auto-zero balanças de óleo

##### **NOTE BEM:**

É aconselhável efectuar esta operação periodicamente pois serve para corrigir o desvio do ponto de zero das células de carga de óleo (operação análoga àquela das balanças de cozinha). A eventual decisão de não realizar esta operação não prejudicará o funcionamento da unidade por o software opera apenas por diferenças de pesos.

- Premir a tecla de **MENU** na página de STAND-BY.
- Premir a tecla de movimento do cursor para cima (**28**) ou para baixo (**34**) para seleccionar **AUTO-ZERO BALANÇAS** e premir **ENTER** para confirmar.
- O display pedirá a desconexão das garrafas de óleo.
- Pulsem a tecla **ENTER** para prosseguir.
- O display permanecerá à espera por alguns segundos para efectuar o auto-zero.
- Ao terminar o auto-zero, o display pedirá a conexão das garrafas de óleo.
- Premir **ENTER** para voltar à página de STAND-BY.

## 5.0 - USO DA UNIDADE

A seguir descrevemos as funções da estação.

### 5.1 - Introdução dos dados do veículo

Esta função permite visualizar os dados do veículo no relatório impresso.

- Premir a tecla **DADOS VEÍCULO (36)**.
- Premir a tecla de movimento do cursor para cima (**28**) ou para baixo (**34**) para seleccionar **DADOS VEÍCULO** e premir **ENTER (39)** para confirmar.
- Introduzir os dados do veículo com o teclado alfanumérico.
- Premir a tecla **MENU (35)** para apagar o caracter que antecede o cursor.
- Premir **ENTER** para confirmar o dado introduzido e passar à linha seguinte.
- Repetir a operação de colocação de dados e de confirmação das opções, ao final da qual o display visualizará novamente o menu principal.

### 5.2 - Base de Dados

Será possível extrair os dados relativos às cargas directamente da base de dados interna. A base de dados contém também uma série de informações adicionais que poderão ser visualizadas ou impressas.

- Premir a tecla **BASE DADOS (36)**.
- Premir a tecla de movimento do cursor para cima (**28**) ou para baixo (**34**) para seleccionar **BASE DADOS** e premir **ENTER** para confirmar.
- Seleccionar com o teclado alfanumérico a letra inicial da **marca** do automóvel. Utilizar as teclas de movimento do cursor para seleccionar a **marca** específica da viatura examinada e premir **ENTER** para confirmar.
- Seleccionar com o teclado alfanumérico a letra inicial do **modelo** do automóvel. Utilizar as teclas de movimento do cursor para seleccionar o **modelo** específico da viatura examinada e premir **ENTER** para confirmar.
- Após escorrer todos os dados, o display visualizará duas possibilidades de selecção:
  - ✓ Digitar **1** para memorizar os dados e utilizá-los para sucessivas operações de manutenção. O programa visualizará novamente a página de STAND-BY.
  - ✓ Digitar **2** para visualizar os dados no display. Utilizar as teclas de deslocamento do cursor para folhear as informações relativas ao veículo.
  - ✓ Premir o botão **ENTER** para imprimir.
  - ✓ Premir **STOP (38)** para regressar ao menu BASE DADOS.

## DIAGNÓSTICO

Será preciso colocar o veículo examinado em modo tal que esteja protegido do vento e que não esteja exposto à luz solar directa. Pequenas correntes de ar podem falsar os valores das prestações.

Para avaliar o sistema de ar condicionado é importante seguir o procedimento abaixo:

- Fechar o capot do motor.
- Accionar o motor (levar o motor a uma temperatura de funcionamento normal).
- Estabilizar os giros do motor a aproximadamente 1500-2000 giros/min.
- Activar o sistema de ar condicionado.
- Abrir as bocas de ventilação central.
- Regular o climatizador no máximo frio.
- Regular a ventilação interna no máximo da potência.
- Desconectar a recirculação do ar.
- Abrir as portas e as janelas.

Antes de dar prosseguimento aos testes, será preciso controlar se a embraiagem do compressor está engatada (compressor em função).

Verificar a posição dos comandos do sistema de condicionamento, a temperatura e os giros do motor antes de proceder com o registo ou a introdução dos dados. Aguardar o tempo necessário para permitir que o sistema de A/C possa estabilizar-se (não menos que 3 minutos).

**Temperatura ambiente** – para registar correctamente a temperatura ambiente deve-se medir a temperatura estando diante do veículo a uma distância de aproximadamente 1 metro. A medição da temperatura efectuada perto do alojamento do motor pode levar a um diagnóstico não correcto.

**Lado Alta pressão** – Ler o valor de pressão mais alto medido estando a embraiagem do compressor engatada (compressor em função). É importante saber que o sistema de embraiagem pode provocar a desconexão do compressor que por sua vez determina uma redução da pressão; por isto será preciso registar o valor de pressão mais alto medido.

**Lado Baixa pressão** – Ler o valor de pressão mais baixo medido estando a embraiagem do compressor engatada (compressor em função). É importante saber que o sistema de embraiagem pode provocar a desconexão do compressor que por sua vez determina um aumento da pressão; por isto será preciso registar o valor de pressão mais baixo medido.

**Temperatura das bocas de ventilação central** – tomar o valor médio da temperatura do ar medido nas bocas de ventilação central.



**ATENÇÃO:**

O software de diagnósticos para ar condicionado foi realizado para assistir e orientar aos operadores profissionais na diagnose dos defeitos dos sistemas de A/C. A diagnose e as sugestões oferecidas devem ser utilizados apenas como guia e não para substituir os componentes sem que o técnico tenha antes verificado a efectiva presença do defeito.

- Premir a tecla de **MENU** na página de STAND-BY.
- Premir a tecla de movimento do cursor para cima (**28**) ou para baixo (**34**) para seleccionar **DIAGNÓSTICO** e premir **ENTER** para confirmar.

**NOTE BEM:**

A função de diagnóstico funciona apenas se tiver sido seleccionada uma viatura na base de dados. Do contrário, o programa entrará directamente na base de dados fornecendo a possibilidade de seleccionar e armazenar um veículo para então passar ao diagnóstico.

- Introduzir o valor medido da temperatura ambiente e carregar **ENTER**.
- Introduzir o valor medido de alta pressão e carregar **ENTER**.
- Introduzir o valor medido de baixa pressão e carregar **ENTER**.
- Introduzir o valor medido da temperatura do ar das bocas de ventilação e carregar **ENTER**.
- O display visualiza duas possibilidades de selecção:
  - ✓ Digitar **1** para seleccionar o resultado e visualizar os dados introduzidos e seu estado: OK, alto e baixo.
  - ✓ Premir o botão **ENTER** para imprimir.
  - ✓ Digitar **2** para seleccionar as sugestões e visualizar o elenco das possíveis causas do defeito e a operação a efectuar para solucioná-lo.
  - ✓ Premir o botão **ENTER** para imprimir.
- Premir **STOP** para voltar à página de STAND-BY. No momento de sair do programa deve-se decidir se deseja-se apagar os dados introduzidos na memória.

### 5.3 - Base de Dados pessoal

Será possível criar uma base de dados pessoal na qual introduzir directamente os dados de novas viaturas não presentes na base de dados padrão.

- Premir a tecla **BASE DADOS (36)**.
- Premir a tecla de movimento do cursor para cima (**28**) ou para baixo (**34**) para seleccionar **BASE DADOS PESSOAL** e premir **ENTER** para confirmar.
- Introduzir os dados requeridos com o teclado alfanumérico.

#### **NOTE BEM:**

Estarão disponíveis 4 linhas de 20 caracteres para a descrição da viatura. Aconselha-se introduzir a Marca, o Modelo, etc... pois as descrições guardam-se em ordem alfabética. Haverá disponíveis então: 1 linha de 20 caracteres para a quantidade de refrigerante; 1 linha de 20 caracteres para o tipo de óleo e 1 linha de 20 caracteres para a quantidade de óleo.

- Premir a tecla **MENU** para apagar o caracter que antecede o cursor.
- Premir as teclas de movimento do cursor para deslocá-lo pelo ecrã.
- Premir **ENTER** para confirmar o dado introduzido e passar à linha seguinte.

#### **NOTE BEM:**

Será possível introduzir apenas algumas das informações requeridas; para isso deve-se premir **ENTER** para passar à linha sucessiva, o campo relativo àquele dado específico permanecerá vazio.

- Repetir a operação de colocação de dados e de confirmação das opções, ao final da qual o display visualizará novamente o menu principal.

## 5.4 - Recuperação do refrigerante



### ATENÇÃO:

**Usar sempre óculos de protecção e luvas quando estiver trabalhando com o fluido refrigerante. Ler e observar todas as advertências no início deste manual antes de usar a unidade.**

### NOTE BEM:

Deixar funcionar a sistema A/C por alguns minutos antes de colocar em funcionamento o processo de recuperação. Os testes demonstraram que se essa operação for executada, é aspirada uma maior quantidade de refrigerante. Desligar o sistema A/C antes de fazer a manutenção.

Para recuperar o refrigerante presente no sistema de A/C deve-se:

- Uma série de mensagens orientarão o operador na conexão dos tubos. Premir **ENTER** para pasar à mensagem successiva.
- Ligar os tubos flexíveis **T1** baixa pressão e **T2** alta pressão no sistema A/C.
- Abrir as válvulas situadas nos engates rápidos dos tubos **T1** e **T2**.
- Premir a tecla de **RECUPERAÇÃO (26)** e seleccionar as portas a partir das quais deseja executar a recuperação; é activada a função de auto-limpeza.
- A função não se accionará se no sistema não houver pressão; nesse caso será visualizada no display uma mensagem que informará o operador.

### NOTE BEM:

Esta função serve para a correcta pesagem do refrigerante recuperado. Será possível by-passar a função de auto-limpeza carregando a tecla **MENU**.

- Ao terminar a auto-limpeza começará a a recuperação do refrigerante.

### NOTE BEM:

A função se interrompe automaticamente quando a pressão no sistema coloca-se abaixo de 0 bar.

- Ao terminar a recuperação, será drenado automaticamente o óleo e controladas as pressões.
- A balança colocada sobre a garrafa do óleo, memoriza o peso do óleo que é descarregado.
- Terminado o tempo de espera:
  - ✓ A função arrancará automaticamente, se a pressão tiver subido.
  - ✓ O display visualiza a quantidade de refrigerante e de óleo recuperado, se a pressão permanecer estática.

- Premir o botão **ENTER** para imprimir.
- Premir **STOP** para voltar à página de STAND-BY. No momento de sair do programa deve-se decidir se deseja-se apagar os dados introduzidos na memória.
- Uma série de mensagens orientarão o operador na desconexão dos tubos.
- Seleccionar a opção desejada.

## 5.5 - Esvaziamento do sistema A/C

### NOTE BEM:

Se a bomba de aspiração trabalhou por mais de 10 horas aparece a mensagem **CAMBIO ÓLEO**. Executar a manutenção conforme os procedimentos descritos no capítulo correspondente.

- Uma série de mensagens orientarão o operador na conexão dos tubos. Premir **ENTER** para passar à mensagem successiva.
- Premir a tecla de **VÁCUO (28)** e seleccionar as portas a partir das quais deseja executar o vácuo.
- A função não se accionará se no sistema houver pressão; nesse caso o display mostrará uma mensagem que informará o operador.
- Introduzir o tempo de vácuo desejado.
- Apertar **ENTER** para confirmar e activar a função.
- Ao esgotar-se o tempo de vácuo será accionado o tempo de controlo das pressões. Ao terminar esse tempo haverá a verificação de fugas do sistema e o resultado desse controlo será mostrado no display.
- Premir o botão **ENTER** para imprimir.
- Premir **STOP** para voltar à página de STAND-BY. No momento de sair do programa deve-se decidir se deseja-se apagar os dados introduzidos na memória.
- Uma série de mensagens orientarão o operador na desconexão dos tubos.
- Seleccionar a opção desejada.

## 5.6 - Injecção óleo e carregamento do sistema A/C



### ATENÇÃO:

Esta função deve ser efectuada exclusivamente com A/C em depressão (após uma função de esvaziamento do sistema). Ao terminar a função de injecção do óleo haverá a função de carregamento. Realizar o recarregamento somente pelo lado de pressão alta. Tratando-se de instalações com apenas acoplamento para pressão baixa (LOW), após o carregamento destas deve-se aguardar uns 10 minutos antes de accionar o sistema de A/C.

- Uma série de mensagens orientarão o operador na conexão dos tubos. Premir **ENTER** para pasar à mensagem successiva.
- Verificar se os tubos de serviço estão acoplados e se estão com as válvulas abertas.
- Premir a tecla de **CARREGAMENTO (30)**.
- O display perguntará se é requerida a emissão do líquido de contraste.
  - ✓ Digitar **1** para efectuar a introdução do líquido de contraste.
  - ✓ Digitar **2** para não efectuar a introdução do líquido de contraste.
- O display perguntará se quer-se injectar o óleo.
  - ✓ Digitar **1** para passar à introdução do óleo. Introduzir a quantidade de óleo a carregar utilizando as teclas numéricas (o display visualizará por defeito o valor de óleo descarregado) e utilizar a tecla **MENU** para reprogramar o valor de default; premir **ENTER** para confirmar.
  - ✓ Digitar **2** para não efectuar a emissão de óleo.
- O display requer a introdução da quantidade de refrigerante por carregar.

### NOTE BEM:

Se as viaturas são seleccionadas mediante a Base de Dados, o display visualizará automaticamente a quantidade de refrigerante por carregar correspondente à viatura escolhida.

- Digitar a quantidade de refrigerante a ser carregado e premir **ENTER** para confirmar.
- A estação efectua todas as operações em sequência e ao terminá-las visualizará o valor de refrigerante e do óleo carregado.
- Para verificar se o circuito é eficiente, tem de verificar as pressões de funcionamento.

- Accionar a viatura e o sistema de A/C.
- Verificar as pressões.
- Apagar o sistema de A/C e a viatura.
- Fechar as válvulas nos tubos de serviço.
- Premir o botão **ENTER** para imprimir.
- Premir **STOP** para voltar à página de STAND-BY. No momento de sair do programa deve-se decidir se deseja-se apagar os dados introduzidos na memória.
- Uma série de mensagens orientarão o operador na desconexão dos tubos.
- Seleccionar a opção desejada.

### 5.7 - Função automática

Esta função permitirá executar a função de recuperação, vácuo e recarregamento em sequência automática.



#### **ATENÇÃO:**

**Para as viaturas equipadas com apenas uma união de serviço será aconselhável executar a função de recarregamento em modalidade manual, seguindo o procedimento aconselhado pelo fabricante.**

Para executar a função em automático deve-se:

- Uma série de mensagens orientarão o operador na conexão dos tubos. Premir **ENTER** para passar à mensagem successiva.
- Ligar os tubos flexíveis **T1** baixa pressão e **T2** alta pressão no sistema A/C.
- Abrir as válvulas situadas nos engates rápidos dos tubos **T1** e **T2**.
- Premir a tecla de função **AUTOMÁTICA (32)** e seleccionar as portas a partir das quais deseja executar a operação de serviço.
- O display requer a introdução do tempo de vácuo.
- Digitar o valor e premir **ENTER** para confirmar.
- O display perguntará se é requerida a emissão do líquido de contraste.
  - ✓ Digitar **1** para efectuar a introdução do líquido de contraste.
  - ✓ Digitar **2** para não efectuar a introdução do líquido de contraste.
- O display perguntará se quer-se injectar o óleo.
  - ✓ Digitar **1** para confirmar. O display perguntará se deseja acrescentar óleo respeito àquele recuperado. Indicar a quantidade de óleo com as teclas numéricas e carregar **ENTER** para confirmar.
  - ✓ Digitar **2** para não efectuar a emissão de óleo.
- O display requer a introdução da quantidade de refrigerante por carregar.

**NOTE BEM:**

Se as viaturas são seleccionadas mediante a Base de Dados, o display visualizará automaticamente a quantidade de refrigerante por carregar correspondente à viatura escolhida.

- Digitar a quantidade de refrigerante a ser carregado e premir **ENTER** para confirmar.
- A função se accionará e continuará automaticamente até o final.

**NOTE BEM:**

No caso de erros, a estação parará mostrando a mensagem de erro correspondente.

- Para verificar se o circuito é eficiente, tem de verificar as pressões de funcionamento.
- Accionar a viatura e o sistema de A/C.
- Verificar as pressões.
- Apagar o sistema de A/C e a viatura.
- Premir o botão **ENTER** para imprimir.
- Premir **STOP** para voltar à página de STAND-BY. No momento de sair do programa deve-se decidir se deseja-se apagar os dados introduzidos na memória.
- Uma série de mensagens orientarão o operador na desconexão dos tubos.
- Seleccionar a opção desejada.

## 5.8 - Função de reciclagem

- Premir a tecla de **MENU** na página de STAND-BY.
- Premir a tecla de movimento do cursor para cima (**28**) ou para baixo (**34**) para seleccionar **RECICLAGEM** e premir **ENTER** para confirmar.
- A função está auto-limitada a 60 minutos.
- Apertar **STOP** para terminar a função.
- A função pára automaticamente após ter completado a drenagem do circuito inteiro.

## 5.9 - Carregamento incompleto



### **ATENÇÃO:**

**A função de carregamento incompleto não pode ser utilizada nos veículos que possuem somente a conexão de alta pressão.**

- Fechar a válvula do engate rápido de alta pressão situado no tubo auxiliar **T2** do sistema A/C.
- Accionar o sistema do veículo.
- Premir **ENTER** para completar o carregamento.
- Quando o carregamento é completado, a função pára automaticamente.
- Feche a válvula do engate rápido de baixa pressão situada no tubo auxiliar **T1** do sistema A/C.
- Desligar o veículo e desconectar a unidade do veículo.



### **ATENÇÃO:**

**Desligar os tubos com extremo cuidado. Todos os tubos podem conter refrigerante líquido sob pressão. Leia e siga os cuidados indicados no início deste manual antes de utilizar a unidade.**



## 5.10 - Flushing (opcional)

### NOTE BEM:

Leiam atentamente as instruções do flushing kit para conectá-lo correctamente e conhecer o uso dos acessórios.

Para utilizar o kit de lavagem deve-se:

- Conectar o aparato de lavagem e o componente por lavar conforme indica o manual do usuario fornecido com o flushing kit.
- Estabelecer o tempo de vácuo e premir **ENTER** para o esvaziamento do componente.
- Após a fase de vácuo será realizado um teste para comprovar a ausência de fugas.
- Com resultado positivo do teste deve-se abrir a válvula de **flushing**.
- Aguardar até que se esgote o tempo de lavagem ou se julga-se que a limpeza seja suficiente, carregar a tecla de **MENU**.
- Fechar a válvula de **flushing** e premir **ENTER** para passar ao esvaziamento do circuito.
- Premir **ENTER** per imprimir o relatório de lavagem.
- Premir **STOP** para terminar.

## **6.0 - MENSAGENS VISUALIZADAS NO DISPLAY**

### **6.1 - Mensagens de serviço**

#### **CAMBIO ÓLEO**

Substituição óleo bomba de vácuo (ver o capítulo 7.1).

#### **CAMBIO FILTRO**

Substituição filtro desidratante (ver o capítulo 7.3).

### **6.2 - Mensagens de erro**

#### **PRESSÃO ELEVADA**

Excesso de pressão na saída do compressor. Apagar a estação e aguardar por aproximadamente 30 minutos. Se o problema se repetir, deve-se contactar a assistência técnica.

#### **ERRO DE PROGRAMA**

Erro no software, contactar a assistência técnica.

#### **GARRAFA CHEIA**

Foi atingida a capacidade máxima para a garrafa, efectuar alguns carregamentos para reduzir a quantidade de refrigerante em seu interior.

#### **RECALIBRAGEM DA BALANÇA**

Erro na calibragem da balança que deve ser recalibrada. Se o erro persistir, deve-se contactar a assistência técnica.

#### **TEMPO RECUPERAÇÃO ELEVADO**

Tempo de recuperação superior ao limite de segurança estabelecido. Comprovar a ausência de fugas no sistema de A/C. Se não houver fugas no sistema A/C deve-se contactar a assistência técnica.

#### **SISTEMA VAZÍO**

No sistema de A/C não há refrigerante.

#### **CASQUILHO CHEIO**

O casquilho de descarga do óleo está cheio e deve esvaziar-se.

#### **CASQUILHO VAZÍO**

O casquilho de injeção do óleo está vazio e deve ser enchido.

#### **SISTEMA CHEIO**

No sistema de A/C há refrigerante.

#### **CARREGAMENTO INCOMPLETO**

Tempo de carregamento excessivo; isso indica que a pressão presente na garrafa é igual à pressão presente no sistema de A/C (ver o capítulo 5.9).

#### **TEMPO DE CARREGAMENTO DO ÓLEO EXCESSIVO**

No sistema de A/C não há vácuo e por tanto a estação não consegue aspirar o óleo.

## 7.0 - MANUTENÇÃO

O AC695PRO é uma unidade extremamente confiável construída com componentes de melhor qualidade com as técnicas de produção mais avançadas.

Isto faz com que as intervenções de manutenção reduzam-se ao mínimo e caracterizem-se por terem frequências muito baixas; além disso, graças ao sistema electrónico de controlo, cada operação periódica será assinalada no momento determinado.

**CAMBIO ÓLEO**                      Substituição óleo bomba de vácuo (10 horas).

**CAMBIO FILTRO**                      Substituição filtro desidratante (150 kg de fluido).

### 7.1 - Substituição óleo bomba de vácuo

O óleo da bomba de vácuo deve ser mudado frequentemente para permitir melhores desempenhos.

Quando for o momento da troca de óleo da bomba de vácuo, o display mostrará a mensagem **CAMBIO ÓLEO**.

Para a substituição, sigam as instruções indicadas abaixo:

- Desligar a unidade da rede eléctrica.
- Coloquem um copo sob a tampa (**43**), abram-na e deixem sair todo o óleo contido na bomba de vácuo.
- Uma vez esvaziada a bomba enrosquem a tampa (**43**) e abram a tampa superior (**41**).
- Encham a bomba com o óleo vertendo-o pela abertura superior. Comprovem o enchimento da bomba através do vidro (**42**); o nível deve alcançar a linha central do piloto de controlo.
- Uma vez enchida a boba, fechem a tampa superior.

### 7.2 - Ajuste a zero do contador do óleo da bomba de vácuo

Uma vez substituído o óleo da bomba de vácuo, será preciso zerar o contador de trabalho. Para zerar o contador sigam atentamente as operações abaixo:

- Carregar contemporaneamente as teclas **3** e **FLUSHING** por alguns segundos.
- O display mostrará **0000**.
- Digitem no teclado **5555** e pulsem **ENTER**.
- O display visualizará um menu de funções.
- Premir a tecla de movimento do cursor para cima (**28**) ou para baixo (**34**) para seleccionar **CAMBIO ÓLEO** e premir **ENTER** para confirmar.

O display mostrará um valor correspondente aos horas de trabalho da bomba de vácuo.

- Pulsem e mantenham pulsada a tecla **MENU**.
- Quando o display mostrar **0000** deixem a tecla **MENU**.
- O display visualizará novamente o menu de funções.
- Premir **STOP** para voltar à página de STAND-BY.

### 7.3 - Substituição filtro desidratante

O filtro desidratante desta unidade foi desenhado para eliminar as partes ácidas e para remover o alto conteúdo de água do refrigerante R134a.

O filtro deve ser trocado quando o display mostrar a mensagem **CAMBIO FILTRO**. Para substituir correctamente o filtro desidratante, sigam as instruções abaixo.

- Unam a unidade com a corrente eléctrica e pulsem a tecla **RECUPERAÇÃO**.
- Seleccionar as portas **HP e LP**.
- Aguardar o final da auto-limpeza.
- Deixar funcionar o compressor até que a pressão indicada nos manómetros chegue a valores inferiores a 0 (zero) bar.
- Pulsem a tecla **STOP** para deter o compressor. O filtro então terá sido esvaziado do refrigerante e não estará sob pressão.
- Desligar a unidade da alimentação eléctrica e remover a protecção dianteira.



#### **ATENÇÃO:**

**Durante a próxima operação será necessário abrir o circuito do refrigerante na unidade. Usem protecções para os olhos e luvas.**

- Desconectar o filtro com cuidado e substituí-lo com o filtro novo.



#### **ATENÇÃO:**

**Comprovar o funcionamento correcto dos anéis de vedação.**

- Montar novamente a protecção de plástico.

#### 7.4 - Ajustar a zero o contador do filtro de desidratação

Uma vez substituído o filtro desidratante, é preciso zerar o contador de trabalho.

Para zerar o contador sigam atentamente as operações abaixo:

- Carregar contemporaneamente as teclas **3** e **FLUSHING** por alguns segundos.
- O display mostrará **0000**.
- Digitem no teclado **5555** e pulem **ENTER**.
- O display visualizará um menu de funções.
- Premir a tecla de movimento do cursor para cima (**28**) ou para baixo (**34**) para seleccionar **CAMBIO FILTRO** e premir **ENTER** para confirmar.

O display visualizará um valor em kg ou libras correspondente à quantidade de fluido frigorígeno filtrado.

- Pulem e mantenham pulsada a tecla **MENU**.
- Quando o display mostrar **0000** deixem a tecla **MENU**.
- O display visualizará novamente o menu de funções.
- Premir **STOP** para voltar à página de STAND-BY.

## 7.5 - Calibragem da balança de refrigerante

Aparelhagem necessária:

- ✓ 2 Pesos amostra.

Após remover a cobertura traseira, removam o recipiente do braço da balaça.

### NOTE BEM:

Não é necessário desacoplar os tubos do recipiente interno. Se houver necessidade de desacoplá-los deve-se fechar as torneiras dos tubos e da garrafa.

- Carregar contemporaneamente as teclas **3** e **FLUSHING** por alguns segundos.
- O display mostrará **0000**.
- Digitem o valor **1111**.
- Pulsem a tecla **ENTER**.
- O display visualizará um menu de funções.
- Premir a tecla de movimento do cursor para cima (**28**) ou para baixo (**34**) para seleccionar **CALIBRAGEM GARRAFA** e premir **ENTER** para confirmar.
- O display mostrará **PESO ZERO**.
- Com o prato da balança completamente vazio deve-se marcar o valor **00.00** e premir a tecla **ENTER**.
- O display mostrará **PESO AMOSTRA**.
- Coloquem no prato da balança o peso de amostra (aconselhado entre 10 e 15 kg).
- Introduzir o valor do peso de amostra e premir a tecla **ENTER**.
- O display visualizará novamente o menu de funções.
- Premir **STOP** para voltar à página de STAND-BY.

## 7.6 - Calibragem da balança de complemento do óleo

Aparelhagem necessária:

✓ 2 Pesos amostra.

- Carregar contemporaneamente as teclas **3** e **FLUSHING** por alguns segundos.
- O display mostrará **0000**.
- Digitem o valor **1111**.
- Pulsem a tecla **ENTER**.
- O display visualizará um menu de funções.
- Premir a tecla de movimento do cursor para cima (**28**) ou para baixo (**34**) para seleccionar **CALIBRAGEM IN OIL** e premir **ENTER** para confirmar.
- O display mostrará **PESO ZERO**.
- Com o prato da balança completamente vazio (copa desconectada), deve-se marcar o valor **00.00** e premir a tecla **ENTER**.
- O display mostrará **PESO AMOSTRA**.
- Coloquem no prato da balança o peso de amostra (aconselhado entre 200 e 1000 g).

### NOTE BEM:

Será possível pesar uma das garrafas que contém óleo e utilizá-la como peso padrão.

- Introduzir o valor do peso de amostra e premir a tecla **ENTER**.
- O display visualizará novamente o menu de funções.
- Premir **STOP** para voltar à página de STAND-BY.

## 7.7 - Calibragem da balança de descarga do óleo

Aparelhagem necessária:

✓ 2 Pesos amostra.

- Carregar contemporaneamente as teclas **3** e **FLUSHING** por alguns segundos.
- O display mostrará **0000**.
- Digitem o valor **1111**.
- Pulsem a tecla **ENTER**.
- O display visualizará um menu de funções.
- Premir a tecla de movimento do cursor para cima (**28**) ou para baixo (**34**) para seleccionar **CALIBRAGEM OUT OIL** e premir **ENTER** para confirmar.
- O display mostrará **PESO ZERO**.
- Com o prato da balança completamente vazio (copa desconectada), deve-se marcar o valor **00.00** e premir a tecla **ENTER**.
- O display mostrará **PESO AMOSTRA**.
- Coloquem no prato da balança o peso de amostra (aconselhado entre 200 e 1000 g).

### NOTE BEM:

Será possível pesar uma das garrafas que contém óleo e utilizá-la como peso padrão.

- Introduzir o valor do peso de amostra e premir a tecla **ENTER**.
- O display visualizará novamente o menu de funções.
- Premir **STOP** para voltar à página de STAND-BY.



## **8.0 - PARADA DE LONGO PERIODO**

- A unidade deve estar abrigada em local seguro.
- Comprovem o fechamento das válvulas no depósito interno.
- Para a nova activação, sigam o processo de accionamento somente após reabrir as válvulas do depósito interno.

## **9.0 - DEMOLIÇÃO/ELIMINAÇÃO**

### **9.1 - Eliminação da aparelhagem**

Ao terminar a vida operativa da unidade, deverão ser efectuadas as seguintes operações:

- Interromper o fornecimento de gás e eliminar todo o gás presente no circuito da unidade verificando o total esvaziamento do depósito de refrigerante, cumprindo as normas em vigor.
- Entregar a unidade a um centro de eliminação.

### **9.2 - Eliminação dos materiais reciclados**

- Os frigorígenos recuperados nos sistemas de A/C e que não podem ser reutilizados, deverão ser entregues aos fornecedores do gás para sua eliminação.
- Os lubrificantes extraídos do sistema deverão ser entregues aos centros de recepção dos óleos usados.

## 10.0 - CARACTERÍSTICAS TÉCNICAS

**Refrigerante:**

R134a

**Resolução balança electrónica de refrigerante:**

± 5 g

**Manômetro M1 M2:**

KI.1.0

**Manômetro M3:**

KI.2.5

**Capacidade do recipiente:**

27 l

**Peso máximo armazenável:**

20 kg

**Estação de filtragem:**

1 filtro combinado

**Tensão de alimentação:**

230 V/50 Hz

**Potência:**

800 W

**Temperatura de funcionamento:**

10°C ÷ + 50°C

Humidade: 20 ÷ 75%

**Temperatura de transporte e armazenagem:**

- 25°C ÷ + 60°C

**Dimensões:**

1270 × 690 × 660 mm

**Peso:**

110 kg aprox. com garrafa vazia

**Ruído:**

<70 dB (A)

## 11.0 - PEÇAS DE REPOSIÇÃO

Os componentes indicados a seguir são necessários à manutenção ordinária.

Filtro desidratador

**5117399**

Nº 1 Garrafa de óleo para bomba de vácuo

**5604052**

Rolo de papel térmico

**5607069**

## 12.0 - GLOSSÁRIO DOS TERMOS

- **Refrigerante:** Fluido refrigerante exclusivamente do tipo para o qual a unidade foi realizada (es. R134a).
- **Sistema A/C:** instalação de condicionamento ou climatização do veículo.
- **Unidade ou Estação:** aparelho AC695PRO para a recuperação, a reciclagem, o vácuo, a carga do sistema A/C.
- **Tanque externo:** garrafa não recarregável de refrigerante (es. R134a) novo, utilizado para encher o recipiente refrigerante.
- **Recipiente refrigerante:** O tanque projectado para a unidade.
- **Função:** execução de cada uma das funções.
- **Recuperação/reciclagem:** função na qual o refrigerante è recuperado em um sistema de A/C e acumulado no recipiente interno.
- **Vácuo:** função de evacuação de um sistema de A/C de incondensáveis e humidade exclusivamente mediante uma bomba de vácuo.
- **Injecção óleo:** introdução de óleo em um sistema de A/C a fim de restabelecer a correcta quantidade prevista pelo fabricante.
- **Carga:** função de introdução do refrigerante em um sistema de A/C na medida prevista pelo fabricante.



de EG-Konformitätserklärung  
en EU Declaration of Conformity  
fr Déclaration de conformité "CE"  
es Declaración de conformidad CE

it Dichiarazione di conformità CE  
sv EG-försäkran om överensstämmelse  
da EF-konformitetserklæring  
nl EG-conformiteitsverklaring

pt Declaração CE de conformidade  
hu EK megfelelőségi nyilatkozat  
hr EZ izjava o sukladnosti

## AC695PRO - S P00 000 041 & Variants

Das bezeichnete Produkt stimmt in der von uns in Verkehr gebrachten Ausführung mit den Vorschriften folgender Europäischer Richtlinien überein:  
The product described, in the version as made available by us, complies with the regulations contained in the following European directives:  
Le produit indiqué est conforme, dans la version mise en circulation, aux dispositions des directives européennes suivantes:  
El producto designado coincide, en la ejecución puesta en circulación por nosotros, con las disposiciones de las siguientes directrices europeas:  
Il prodotto indicato, nel modello da noi messo in circolazione, è conforme alle norme stabilite dalle seguenti direttive europee:  
Den betecknade produkten överensstämmer i det av oss levererade utförandet med bestämmelserna i följande EG-direktiv:  
Det angivne produkt opfylder - i den udførelse, det er bragt i omløb af os - forskrifterne fra følgende europæiske direktiver:  
Het aangegeven product voldoet in de door ons in de handel gebrachte uitvoering aan de voorschriften van de volgende Europese richtlijnen:  
Na versão colocada por nós no mercado, o produto designado está de acordo com as seguintes normas europeias:  
A megjelölt termék az általunk forgalomba hozott kivitelben eleget tesz az alábbi európai irányelvek előírásainak:  
Označeni proizvod u izvedbi u kojoj smo ga plasirali na tržište odgovara propisima vrijedećih Europskih Direktiva:

- Maschinenrichtlinie / Machine guidelines / Directive Machines / Directriz de máquinas / Direttiva relativa alle macchine / Maskindirektiv / Maskindirektiv / Machinerichtlijn / Diretriz "Máquinas" / Gépirányelv / Direktiva o strojevima (2006/42/EG)**  
Benannte Stelle / notified body :
- Niederspannungsrichtlinie / Low-voltage guidelines / Directive Basse tension / Directriz de baja tensión / Direttive relative alla bassa tensione / Lågspänningsdirektiv / Lavspændingsdirektiv / Laagspanningsrichtlijn / Diretriz "Baixa tensão" / Kisfeszültségű készülékekre vonatkozó irányelv / Direktiva o električnoj opremi namijenjenoj upotrebi u određenim naponskim granicama (2006/95/EG)**
- EMV-Richtlinie / EMC guidelines / Directive CEM / Directriz de CEM / Direttive relative alla CEM / EMC-direktiv / EMC-direktiv / EMV-richtlijn / Diretriz "Compatibilidade eletromagnética" / EMV-irányelv / Direktiva o elektromagnetnoj kompatibilnosti (2004/108/EG)**
- Druckgeräte-Richtlinie / Pressure Equipment Directive / Directive sur les équipements sous pression / Directiva sobre equipos a presión / Direttive in materia di attrezzature a pressione / Direktivet om tryckbärande anordningar / Direktiv om trykapparater / Richtlijn voor printers / Directiva sobre equipamentos sob pressão / Nyomáshordozó eszközök irányelv / Direktiva o tlačnoj opremi (97/23/EG) Mod: H Cat: II**  
Benannte Stelle / Notified body : **Bureau Veritas Italia S.p.a. - Notified Body Nr. 1370**  
Dokumentnummer / Refer to document number: **CE-1370-PED-H-SAM 001-13-ITA**
- MID - Richtlinie über Messgeräte / Directive on measuring instruments / Directive relative aux instruments de mesure / Directiva sobre instrumentos de medida. / Direttiva sugli apparecchi di misurazione / Direktiv över mätinstrument / Direktiv om måleinstrumenter / Richtlijn betreffende meetinstrumenten / Diretiva sobre aparelhos de medição / irányelv a mérőműszerekről / Direktiva o mjernim instrumentima (2004/22/EG)**
- R&TE - Richtlinie über Funkanlagen und Telekommunikationsendeinrichtungen / Radio equipment and telecommunications terminal equipment / Equipements hertziens et équipements terminaux de télécommunications / Directiva sobre equipos radioeléctricos y equipos terminales de telecomunicación / Apparecchiature radio e le apparecchiature terminali di telecomunicazione / Direktivet om radioutrustning och teleterminalutrustning / Direktiv om radioanlæg og telekommunikations-slutudstyr / Radio-installaties en zendapparatuur voor telecommunicatie / Equipamentos de rádio e equipamentos terminais de telecomunicações / Irányelv a rádiós berendezésekről és a telekommunikációs végberendezésekről / Direktiva o radijskoj opremi i telekomunikacijskoj terminalnoj opremi (1999/5/EG) Class**
- ErP - Richtlinie Eco-Design / Directive Eco-Design / Directiva sobre diseño ecológico / Direttiva eco-design / direktiv EcoDesign / direktiv Eco-design / richtlijn eco-design / Diretiva Eco-Design / irányelv Eco-Design / Direktiva o zahtjevima za ekološki dizajn proizvoda koji koriste energiju (2009/125/EG)**
- EG-Verordnung Standby / EU-Regulation Standby / Règlement UE Standby / Reglamento Europeo para aparatos en espera (standby) / Regolamento UE standby / EU-förordning Standby / EU-forordning standby / EU-verordening stand-by / EU-Regulation Standby / Készenlét EU-rendelet / EZ Uredba o stanju pripravnosti (1275/2008)**
- EG-Verordnung AC-Adapter / EU-Regulation AC-Adapter / Règlement UE Adaptateur CA / Reglamento Europeo Adaptadores CA / Regolamento UE adattatori AC / EU-förordning AC-adaptör / EU-forordning AC-adaptör / EU-verordening AC-adaptör / Regulamento CE Adaptador AC / EU-rendelkezés, AC-Adapter / EZ Uredba o AC adapterima (278/2009)**
- EG-Verordnung Elektromotoren / Commission Regulation (EC) on Electric Motors / Règlement européen portant sur les moteurs électriques / Reglamento de la UE relativo a los requisitos de diseño ecológico para los motores eléctricos / Regolamento UE motori elettrici / EU-förordning elmotorer / EU-forordning om elmotorer / EU-verordening elektromotoren / Regulamento CE relativo a motores elétricos / Elektromotorokra vonatkozó EU rendelet / EZ Uredba o elektromotorima / Godina dodjele CE oznake po prvi put (640/2009)**

Jahr der erstmaligen CE-Kennzeichnung / Year of the first marking CE / Année de premier marquage CE / Año de la primera marcación CE / Anno della prima marcatura CE / År för första CE-märkningen / Året for første CE-mærkning / Jaar van de eerste CE-markering / da primeira marcação CE / Az első CE jelölés éve / Godina dodjele CE oznake po prvi put ...

09

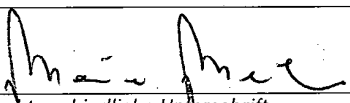
Die Konformität wird nachgewiesen durch die Einhaltung folgender harmonisierter Normen:  
Conformity is documented through adherence to the following harmonized standards:  
La conformité est démontrée par le respect des normes harmonisées suivantes:  
La conformidad queda demostrada mediante el cumplimiento de las siguientes normas armonizadas:  
La conformità viene dimostrata dal rispetto delle seguenti norme armonizzate:  
Överensstämelsen bevisas genom att följande harmoniserade standarder tillämpas:  
Konformiteten dokumenteres ved overholdelsen af følgende harmoniserede standarder  
De conformiteitt wordt bevestigd door het naleven van de volgende geharmoniseerde normen:  
A conformidade é comprovada pelo cumprimento das seguintes normas harmonizadas:  
A megfelelőséget a következő harmonizált szabványok betartása igazolja:  
Usklađenost se dokazuje pridržavanjem sljedećih usklađenih normi:

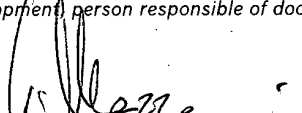
**EN ISO 12100:2010; EN 60204-1:2010; EN 61010-1:2010**

**EN 378-2:2009; EN 764-7:2002; EN 12263:1998; EN 13136:2001; EN ISO 4126-1:2004**

**EN 55022:2006 + A1:2007; EN 61000-3-2:2006; EN 61000-3-3:2009; EN 61326-1:2006**

Angewendete nationale Normen und technische Spezifikationen und/oder Angaben zu Baugruppen gemäß Druckgeräterichtlinien:  
Applied national standards and technical specifications and/or data on the modules as per the pressure equipment directive:  
Normes nationales et spécifications techniques appliquées et/ou indications relatives aux sous-groupes conformément à la PED:  
Normas nacionales aplicadas y especificaciones técnicas y/o información relativa a los conjuntos conforme a la directiva PED:  
Norme nazionali applicate e caratteristiche tecniche e/o dati su gruppi in conformità alle PED:  
Tillämpade nationella standarder och tekniska specifikationer och/eller uppgifter beträffande komponenter enligt direktivet om tryckbärande anordningar:  
Anvendte nationale standarder og tekniske specifikationer og/eller angivelser om komponenter iht. direktiverne om trykapparater  
Toegepaste nationale normen en technische specificaties en/of gegevens over componenten conform de richtlijnen voor printers:  
Normas e especificações técnicas nacionais aplicadas/ou dados sobre módulos, de acordo com as directivas relativas aos equipamentos sob pressão:  
Alkalmazott nemzeti műszaki szabványok és specifikációk és/vagy adatok szerkezeti modulokhoz nyomáshordozó eszközök irányelvek szerint:  
Primijenjene nacionalne norme i tehničke specifikacije i/ili podaci i o sklopovima sukladno Direktivi o strojevima:

  
Datum / Rechtsverbindliche Unterschrift  
AA-AS/EFE-EU Matteo Merli  
(Development) person responsible of documents

  
Datum / Rechtsverbindliche Unterschrift  
ppa. AA-AS/TER-SBZ Giuseppe Mazzoni  
(Manufacturing Director EMEA)

**ROBINAIR®**

Bosch Automotive Service Solutions S.r.l.  
Robinair  
via Provinciale 12  
IT-43038 Sala Baganza (PR)

Diese Erklärung bescheinigt die Übereinstimmung mit den genannten Richtlinien, ist jedoch keine Zusicherung von Eigenschaften. Die Sicherheitshinweise der mitgelieferten Produktdokumentation sind zu beachten.

This declaration certifies compliance with the stated directives, but it does not provide any assurance of characteristics. The safety instructions of the product documentation included are to be observed.

La présente déclaration certifie le respect des directives indiquées mais ne constitue pas une garantie de caractéristiques. Observer les consignes de sécurité qui figurent dans la documentation fournie.

Esta declaración certifica la coincidencia con las directrices mencionadas, pero no supone ninguna garantía de propiedades. Deben tenerse en cuenta las indicaciones de seguridad de la documentación del producto suministrada adjunta.

Questa dichiarazione attesta la conformità alle direttive citate, senza tuttavia costituire alcuna certificazione di qualità. Devono essere seguite le avvertenze di sicurezza contenute nelle documentazione del prodotto allegata.

Denna försäkran intygar överensstämelsen med de nämnda riktlinjerna, men är inte en försäkran om egenskaper. Säkerhetsanvisningarna som ingår i den medlevererade produktdokumentationen ska följas.

Denne erklæring attesterer overensstemmelsen med de nævnte direktiver, er dog ingen garanti for egenskaber. Sikkerhedsanvisningerne i den medleverede produktinformation skal overholdes.

Deze verklaring bevestigt overeenstemming met de genoemde richtlijnen, het is echter geen garantie van eigenschappen. Houd u aan de veiligheidsaanwijzingen van de meegeleverde productdocumentatie.

Esta declaração certifica a conformidade com as normas referidas, mas não garante por si determinadas características. As instruções de segurança da documentação do produto fornecida junto devem ser respeitadas.

Ez a nyilatkozat tanúsítja a megadott irányelvekkel való egyezést, de nem garantálja a tulajdonságokat. Vegye figyelembe az átadott termék dokumentációjában szereplő biztonsági utasításokat.

Ova Izjava dokazuje usklađenost s navedenim Direktivama, no ne predstavlja jamstvo za svojstva. Moraју se poštivati sigurnosne napomene u priloženoj dokumentaciji proizvođača.

cs ES prohlášení o shodě  
pl Deklaracja zgodności CE  
fi EY-vaatimustenmukaisuusvakuutus  
el Δήλωση Συμμόρφωσης ΕΚ

bg EO Декларация за съответствие  
et EÜ-vstavusdeklaratsioon  
lt EB atitikties deklaracija  
lv EK atbilstības deklarācija

sk Vyhlásenie konformity EÚ  
sl ES-izjava o skladnosti  
ro Declarație de conformitate CE

## AC695PRO - S P00 000 041 & Variants

Označený produkt v provedení námi uvedeném do provozu je ve shodě s předpisy následujících evropských směrnic:  
Wymieniony produkt odpowiada w wersji wprowadzonej przez nas do obrotu przepisom następujących dyrektyw europejskich:  
Kuvattu tuote on alkuperäisessä muodossaan seuraavien eurooppalaisten direktiivien asettamien vaatimusten mukainen:  
Το αναφερόμενο προϊόν, όπως αυτό προσφέρεται στην αγορά από την εταιρία μας, ανταποκρίνεται στις προδιαγραφές των ακόλουθων Ευρωπαϊκών Οδηγιών:  
Обозначеният продукт в пуснатото на пазара изпълнение съответства на предписанията на следните Европейски директиви:  
Nimetatud toode vastab meie poolt turustavas teostuses järgmistele Euroopa direktiivide nõuetele:  
Rinkoje pristatomas nurodyto gaminio modelis atitinka šių Europos direktyvų potvarkius:  
Norādītais produkts mūsu realizētajā modifikācijā atbilst šādu Eiropas Savienības direktīvu prasībām:  
Označený výrobok sa zhoduje v nami na trh uvedenej realizácii s predpismi nasledovných európskych smerníc:  
Označení izdelek v izvedbi, ki jo dajemo v promet, se ujema s predpisi naslednjih evropskih direktiv:  
Produsul menționat corespunde în varianta pusă de noi în circulație cu prescripțiile următoarelor directive europene:

- Pro strojní zařízení / Dyrektywa maszynowa / Konedirektiivi / Οδηγία περί μηχανών / Директива за машините / masinadirektiiv / Mašinu direktiva / Mašinu direktiva / Smernica o strojoch / Direktiva o strojih / Directiva privind echipamentele tehnice (2006/42/EC)  
Notified body :
- Směrnice pro nízké napětí / Dyrektywa niskonapięciowa / Pienjännitedirektiivi / Οδηγία περί χαμηλής τάσης / Директива за ниско напрежение / madalpingeseadmete direktiiv / Žemųjų įtampų direktiva / Zemsprieguma direktīva / Smernica o nízkom napätí / Nizkonapetostna direktiva / Directiva privind aparatele de joasă tensiune (2006/95/EC)
- Směrnice EMV / Dyrektywa EMC / EMC-direktiivi / Οδηγία περί ηλεκτρομαγνητικής συμβατότητας / Директива за електромагнитна поносимост / elektromagnetilise ühilduvuse direktiiv / EMS direktiva / EMS direktiva / EMS direktiva / Smernica o EMZ / Direktiva o elektromagnetni združljivosti / Directiva privind compatibilitatea electromagnetică (2004/108/EC)
- Směrnice pro tlaková zařízení / Dyrektywa o urządzeniach ciśnieniowych / Painelaitedirektiivi / Οδηγία για συσκευές πίεσης / Директива за съоръжения под налягане / surveseadmete direktiiv / Slėginių įrenginių direktiva / Spiedieniekārtu direktiva / Smernica o tlakových zariadeniach / Direktiva o tlačni opremi / Directiva privind aparatele sub presiune (97/23/EC)Mod: H Cat: II  
Notified body: Bureau Veritas Italia S.p.a. - Notified Body Nr. 1370  
Refer to document number: CE-1370-PED-H-SAM 001-13-ITA
- MID - Směrnice pro měřicí přístroje / Dyrektywa o przyrządach pomiarowych / Mittauslaidedirektiivi / Οδηγία για εξοπλισμό μετρήσεων / EK / Директива за измерителни уреди / Direktiiv mõõtevahendite kohta / Matavimo prietaisų direktiva / Direktiva par mērinstrumentiem / Smernica o meriacích prístrojoch / Direktiva o merilnih instrumentih / Directiva pentru aparate de măsură (2004/22/EC)
- R&TTE - Rádiová a koncová telekomunikační zařízení / Urządzenia radiowe i końcowe urządzenia telekomunikacyjne / Radiolaitteet ja telekommunikaatiolaitteet / Ευκαταστάσεις ραδιοεπικοινωνίας και τερματικός εξοπλισμός τηλεπικοινωνιών / Директива за радио-навигационно и далекосъобщителното терминално оборудване / direktiiv raadioseadmete ja telekommunikatsioonivõrgu lõppseadmete ning nende nõuetekohasuse vastastikuse tunnustamise kohta / Direktiva dėl radijo ryšio įrenginių ir telekomunikacijų galinių įrenginių bei abipusio jų atitikties pripažinimo / R&TTE direktiva / Smernica o rádiostaniciach a telekomunikačných vysielacích zariadeniach / Direktiva o radijski opremi in telekomunikacijski terminalski opremi / Directiva privind instalațiile radio și instalațiile terminale de telecomunicație (1999/5/EC)
- ErP - Směrnice Eco-Design / Dyrektywa Eco-Design / direktiivi eco-design / Οδηγία για τον οικολογικό σχεδιασμό προϊόντων που καταναλώνουν ενέργεια / Директива Еко дизайн / energiamõjuga toodete ökodisaini nõuete direktiiv / Ekologinio gaminių projektavimo direktiva / Ekodizaina direktiva / Smernica Eco-Design / Direktiva o okoljsko primerni zasnovi izdelkov, povezanih z energijo / Directiva Eco-Design (2009/125/EC)
- Règlement UE Standby / Nařízení EU o pohotovostním režimu / Rozporządzenie UE Standby / EY-asetus lepovirtakulutuksesta / Κανονισμός ΕΚ για τον ηλεκτρικό εξοπλισμό σε κατάσταση αναμονής / Директива на ЕС в готовност / Euroopa komisjoni määrus ooteseisundi kohta / ES „Standby“ potvarkis / ES rīkojums par elektroenerģijas patēriņu gaidīšanas režīmā / Nariadenie EU Standby / Uredba o izvajanju direktive glede zahtev za porabo energije v stanju pripravljenosti in izključenosti / Ordonanța EU Standby (1275/2008)
- Nařízení EU o napájecích adaptérech / Rozporządzenie UE AC-Adapter / EY-asetus verkkovirtalaitteista (AC-adapteri) / Κανονισμός ΕΚ για προσαρμογείς εναλλασσόμενου ρεύματος / Предписание на ЕС AC-адаптер / EL-i määrus Ac adapter / ES potvarkis dėl AC adapterio / ES regula, maiņstrāvas adapters / Nariadenie EU AC adaptér / Uredba EU za napajalnike / Adaptor AC conform regulamentului Uniunii Europene (278/2009)
- Ustanovení EU pro elektromotory / Rozporządzenie UE dotyczące silników elektrycznych / Sähkömoottoreita koskeva EU-direktiivi / Κανονισμός ΕΕ για ηλεκτροκινητήρες / ЕС – директива за електродвигателите / EL Elektrimootorite direktiiv / ES - Elektrinių variklių direktiva / ES Komisijas Regula par elektromotoriem / EÜ – Nariadenie pre elektromotory / Uredba EU o elektromotorjih / Regulamentul UE motoare electrice (640/2009)

Rok prvního označení CE / Rok pierwszego oznaczenia CE / Ensimmäisen CE-merkinnän myöntämiskuusi / Έτος της πρώτης σήμανσης ΕΚ / Година на първоначално обозначение CE / CE-märgistuse esmakordse omistamise aasta / Metai, kuriais pirmą kartą gaminys pažymėtas CE ženkle / CE markėjuma pirmās piešķiršanas gads / Rok prvého označenia CE / Leto prvega znaka CE / Anul primei marcări cu identificatorul CE

09

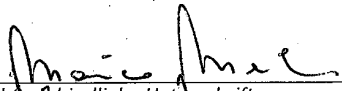
Shoda je prokázána dodržením následujících harmonizovaných norem:  
Zgodność poświadczona jest zachowaniem następujących norm zharmonizowanych:  
Yhdenmukaisuus todistetaan noudattamalla seuraavia yhdenmukaistettuja standardeja:  
Η συμμόρφωση αποδεικνύεται μέσω τήρησης των ακόλουθων εναρμονισμένων προτύπων:  
Съответствието се доказва от спазването на следните хармонизирани стандарти:  
Vastavust tõendatakse järgmistele ühtlustatud standarditele nõuetest kinnipidamisega:  
Atitiktis patvirtinama laikantis šių darnųjų standartų:  
Atbilstību pierāda šādu saskaņoto normu ievērošana:  
Konformita sa preukáže dodržením nasledovných harmonizovaných noriem:  
Skladnost se dokazuje z upoštevanjem naslednjih usklajenih standardov:  
Conformitatea este atestată prin respectarea următoarelor norme armonizate:

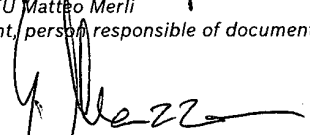
**EN ISO 12100:2010; EN 60204-1:2010; EN 61010-1:2010**

**EN 378-2:2009; EN 764-7:2002; EN 12263:1998; EN 13136:2001; EN ISO 4126-1:2004**

**EN 55022:2006 + A1:2007; EN 61000-3-2:2006; EN 61000-3-3:2009; EN 61326-1:2006**

Použitě národní normy a technické specifikace anebo údaje o konstrukčních skupinách podle směrnice pro tlaková zařízení:  
Zastosowane normy krajowe i specyfikacje techniczne i/lub informacje o podzespołach zgodnie z dyrektywami o urządzeniach ciśnieniowych :  
Sovelletut kansalliset standardit ja tekniset erittelyt ja/tai rakenneryhmäkohtaiset tiedot painelaitedirektiivin mukaan:  
Εφαρμοσθέντα εθνικά πρότυπα και τεχνικές προδιαγραφές και/ή στοιχεία για τις δομικές μονάδες σύμφωνα με τις αρχές συσκευιών πίεσης:  
Приложени национални стандарти и технически спецификации и/или данни за модули съгласно директивите за съоръжения под налягане:  
Rakendatud riiklikud standardid ja tehnilised spetsifikatsioonid ja/või andmed sõlmede kohta vastavalt surveadmetele kohta käivatele direktiividele:  
Taikyti nacionaliniai standartai, techninės specifikacijos ir (arba) konstrukcinių mazgų duomenys pagal slėginių įrenginių direktyvą:  
Izmantotās nacionālās normas un tehniskās specifikācijas un/vai konstrukcijas mezglu dati saskaņā ar spiedieniekārtu direktīvām:  
Použitě národní normy a technické špecifikácie a/ alebo údaje ku konstrukčným modulom podľa smernice o tlakových zariadeniach:  
Uporabljeni nacionalni standardi in tehnične specifikacije in/ali podatki o sestavih po direktivah o tlačni opremi:  
Norme naționale aplicate și specificații tehnice și/sau date referitoare la ansambluri conform directivei privind aparatele sub presiune:

  
Datum / Rechtsverbindliche Unterschrift  
AA-AS/EFE-EU Matteo Merli  
(Development, person responsible of documents)

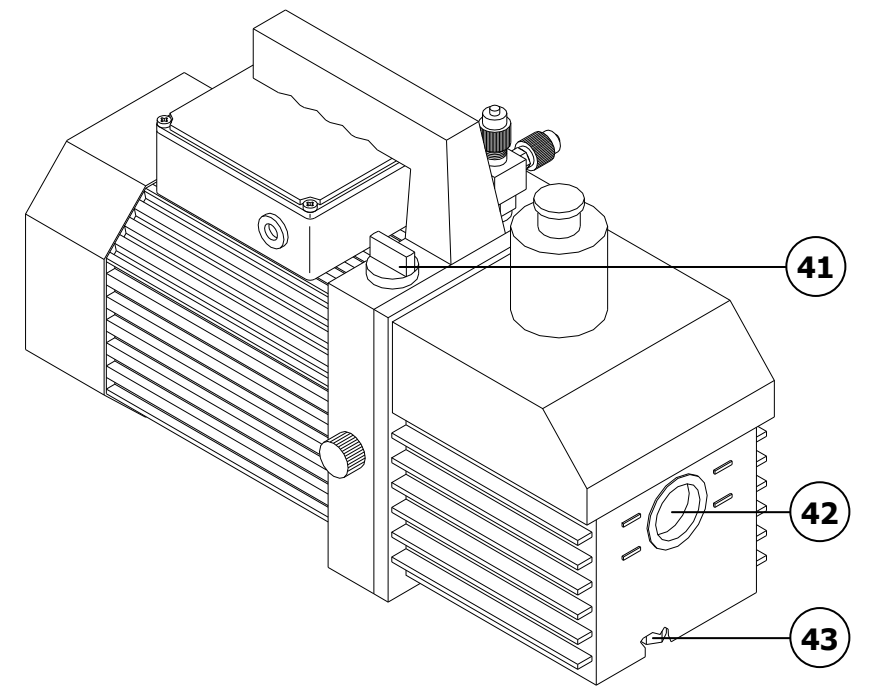
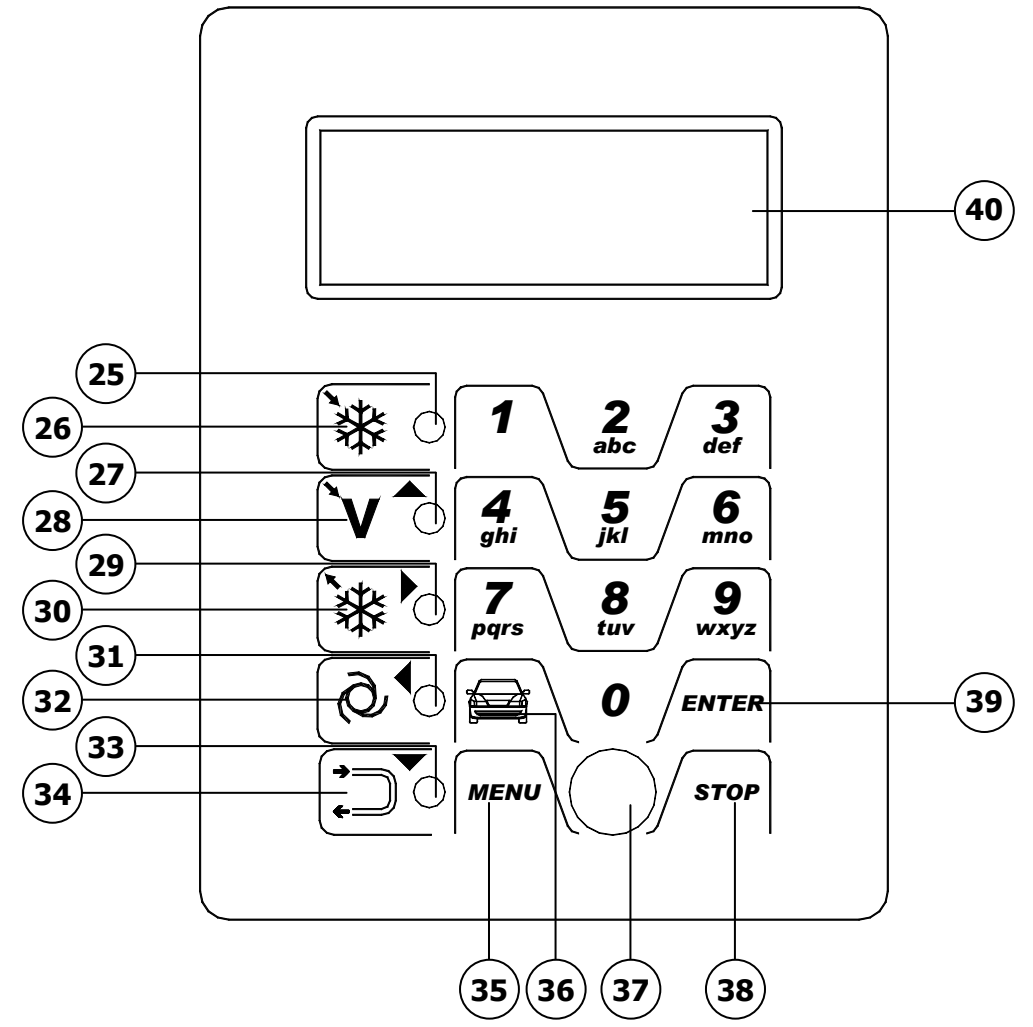
  
Datum / Rechtsverbindliche Unterschrift  
ppa. AA-AS/TER-SBZ Giuseppe Mazzoni  
(Manufacturing Director EMEA)

**ROBINAIR®**

Bosch Automotive Service Solutions S.r.l.  
Robinair  
via Provinciale 12  
IT-43038 Sala Baganza (PR)

Toto prohlášení osvědčuje shodu s uvedenými směrnici, nepředstavuje však žádný příslib vlastností. Je třeba dodržovat bezpečnostní předpisy v dokumentaci k produktu, která je spolu s ním dodána.  
Niniejsza deklaracja potwierdza zgodność z wymienionymi dyrektywami, nie stanowi jednak gwarancji właściwości. Należy przestrzegać zasad bezpieczeństwa zawartych w dostarczonej dokumentacji produktu.  
Tämä vakuutus todistaa mainittujen direktiivien noudattamisen, mutta ei kuitenkaan takaa kaikkia ominaisuuksia. Laitteen mukana toimitettuihin tuotedokumentteihin merkittävää turvallisuusohjeita on noudatettava.  
Η παρούσα δήλωση πιστοποιεί την ανταπόκριση στις αναφερόμενες Οδηγίες, δεν αποτελεί όμως διασφάλιση ιδιοτήτων. Οι υποδείξεις ασφάλειας της συνημμένης τεκμηρίωσης προϊόντος πρέπει να τηρούνται.  
Настоящата декларация удостоверява съответствието с посочените директиви, но не е гаранция за свойствата. Да се имат предвид инструкциите за безопасност в доставената документация на изделието.  
Käesolev tõend kinnitab vastavust ülaltoodud direktiivide nõuetele, kuid ei ole omaduste garantiiks. Järgida tuleb tootega kaasasolevas dokumentatsioonis toodud ohutsõudeid.  
Ši deklaracija patvirtina atitikimą minėtoms direktyvoms, tačiau netraktuojama kaip gamintojo suteikiama gaminio garantija. Būtina atsižvelgti į pristatytose gaminio dokumentacijoje pateiktus saugos nurodymus.  
Šis paziņojums apliecina atbilstību minētajām direktīvām, taču negarantē īpašību atbilstību. Jāievēro produkta dokumentācijā iekļautie drošības norādījumi.  
Toto vyhlásenie preukazuje zhodu s menovanými smernicami, nie je však žiadnou zárukou vlastností. Je potrebné dodržiavať bezpečnostné pokyny výrobnej dokumentácie dodávanej spolu s ostatným príslušenstvom.  
Ta izjava potrjuje skladnost z imenovanimi direktivami, ne daje pa nobenih zagotovil glede lastnosti. Upoštevajte varnostna opozorila v priloženi produktni dokumentaciji.  
Această declarație atestă conformitatea cu normele de mai sus; cu toate acestea, aceasta nu este o garanție a caracteristicilor acestuia. A se respecta instrucțiunile de siguranță din documentația produsului.





**Bosch Automotive Service Solutions S.r.l.**  
Via Provinciale 12  
43038 Sala Baganza (PR)  
ITALIA

**<http://de-ww.bosch-automotive.com>**  
[bosch.prueftechnik@bosch.com](mailto:bosch.prueftechnik@bosch.com)

S P00 D00 096 | 2014-02-07